

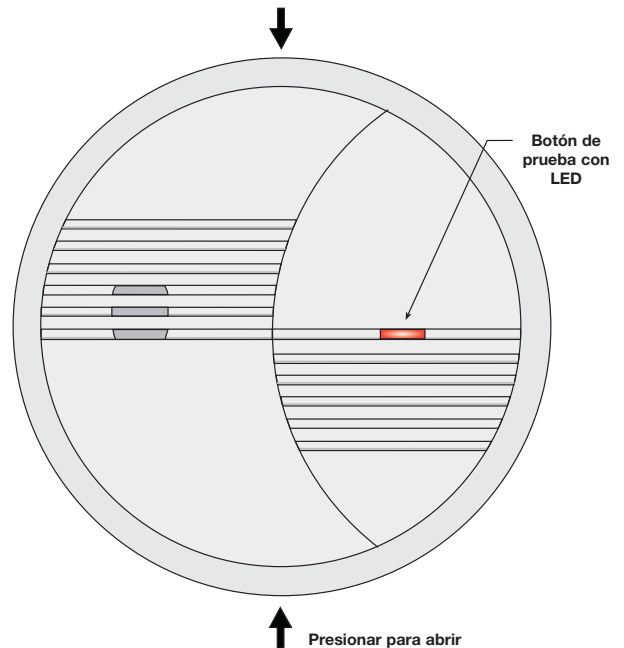
El 7658 es un detector óptico de humo, que proporciona una salida de relé y se puede utilizar como parte de un sistema de alarma doméstica. Si se detecta humo, el 7658 emitirá un sonido de alarma y su salida de relé se disparará.

El detector realiza autochequeos de forma regular e informa de su estado gracias a su indicador LED.

Su cámara óptica proporciona una sensibilidad muy alta al mismo tiempo que proporciona inmunidad a falsas alarmas. El detector está especialmente indicado para detectar el humo de madera ardiendo, papel o materiales textiles etc.

La versión 7658 lleva un detector de temperatura incorporado, que enciende una alarma si la temperatura supera los 60-70°C.

- Abrir la tapa del detector (presionar hacia dentro desde ambos lados hasta las líneas en el tapa protectora - ver dibujo)



- Sujetar el panel trasero con los dos tornillos provistos en el lugar deseado. Apretar fuertemente los tornillos, asegurando que el panel no está torcido.
- Conectar los cables a los terminales (se pueden extraer los terminales de la placa para facilitar su colocación):

U, U - alimentación

REL, REL - contacto de relé. Utilice el jumper para seleccionar el modo "normalmente abierto" o "normalmente cerrado".

- Sujetar la cubierta delantera del detector al panel trasero hasta que ambas lengüetas encajen. Comprobar que el detector esté firmemente sujeto.
- Encender la corriente, el 7658 emitirá un sonido y desde este momento el detector estará preparado para su funcionamiento.
- Presionar y sujetar el botón de prueba. El detector emitirá un sonido de alarma y la transmisión se encenderá en unos segundos.

Modo de funcionamiento normal del detector

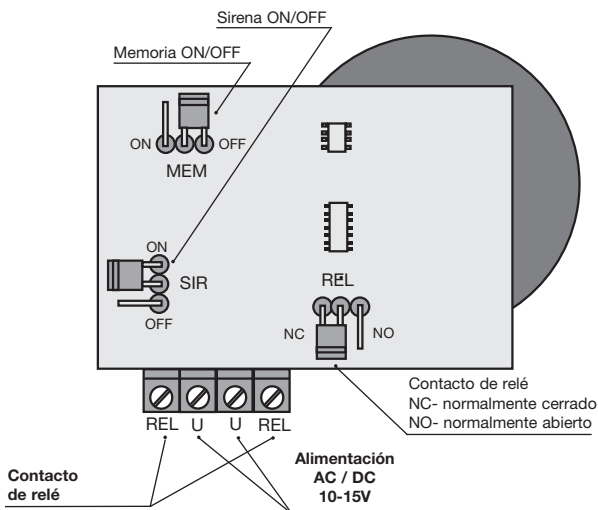
El detector en modo normal de funcionamiento, realiza pruebas a sí mismo cada 60 segundos (se indica mediante un destello corto del LED).

En el caso de detectar humo, una alarma del 7658 sonará (sirena y transmisión). En cuanto baje la concentración de humo, el detector volverá a su modo de espera.

Para probar el detector - presionar y sujetar el botón de prueba. El detector deberá emitir un sonido de alarma y el relé deberá activarse pasados unos segundos.

Nota: Recomendamos que se limpie el polvo del detector cada 6 meses. Utilizar un paño seco o soplar suavemente. ¡No intentar abrir la cámara óptica!

Nota: Aunque este producto no contiene materiales nocivos sugerimos devolver el producto directamente a su distribuidor o a su comerciante después de utilización.



Características

Alimentación	10 - 15 V DC
Consumo en espera	3 mA
Consumo alarma	max. 25 mA
Método de detección	IR scared light detection
Sensibilidad	m = 0,06 ÷ 0,08 dB por 1m/s(EN 54-7)
Sirena incorporada	95 dB/1m
Salida de relé	0.1 A / 60V
Vida útil	10 años
EMC inmunidad	30 V/m
Humedad relativa	25 % a 75 %
Entorno para su funcionamiento	para interiores, -10 a +55°C
Dimensiones	φ120 x 40 mm

Cumple con la ISO 12239, EN 54-7

Cumple con los requisitos mínimos de la normativa: 89/336EC EMC Protección - Directiva en cuanto a compatibilidad electromagnética cuando se utiliza con el propósito para el cual fue diseñado.

Contenidos del conjunto: detector, 2 tojinos, 2 tornillos

Instalación

Se deberá instalar el detector en el techo, con una distancia entre las paredes de 0.6 m como mínimo. El detector no se debe instalar en un lugar poco ventilado. Si se instala el 7658 en un pasillo largo (de 9 m o más), se deberán instalar al menos 2 detectores, uno en cada extremo. Un detector puede cubrir una zona de aproximadamente 50 m³ de espacio libre (sin particiones). El 7658 puede ser instalado en lugares con una alta concentración de vapores o gases de cocina.

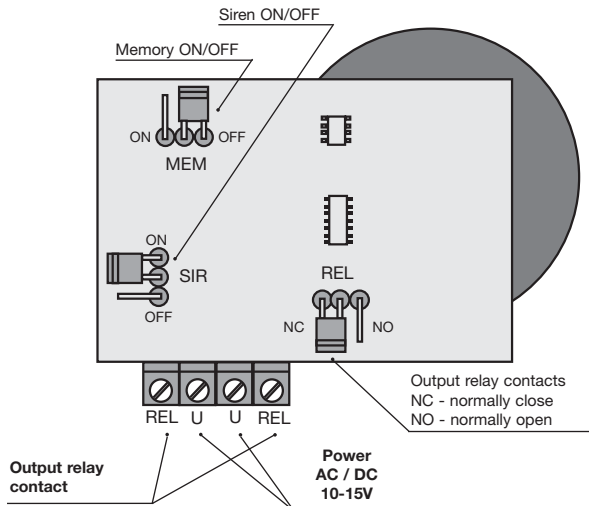
Nota: El detector también puede emitir un sonido de alarma con humo denso de tabaco.

The 7658 is an optical smoke detector, which provides output relay and can be used as a part of house alarm system. If smoke is detected, the 7658 will make a warning sound and its output relay will be triggered.

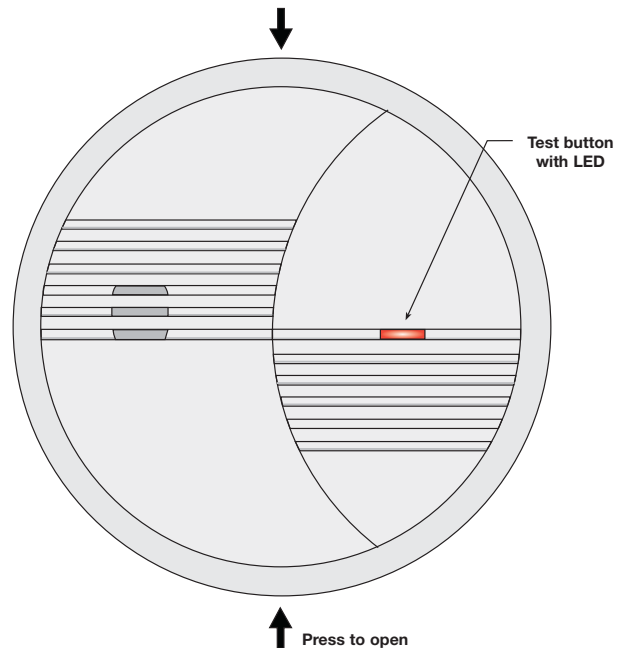
The detector makes regular auto testing and reports its condition with its LED indicator.

The optical chamber provides very high sensitivity and false alarm immunity in the same time. The detector is especially suitable to detect smouldering wood, paper, textile etc.

The 7658 has a built-in temperature detector, which triggers an alarm when the temperature exceeds 60-70°C.



- Open the cover of the detector (press in from both sides up to the lines on the housing. – see the picture)



- Attach the rear panel with the two provided screws to the desired location. Tighten the screws firmly, being sure that the panel is not crooked.
- Connect wires to the terminals (the terminals are removable from the board for easier wiring):
U, U - external power
REL, REL - output relay contact. Using RELAY jumper on the board select Normally Open = NO or Normally Closed = NC function of the relay
- Attach the detector's front cover to the rear panel so that both tabs click. Check that the detector is fixed firmly.
- Turn on the power, the 7658 will make a sound and from this moment the detector is ready to work.
- Press and hold the testing button. The detector will make an alarm sound and the relay will be triggered in few seconds.

Specifications

power	10 - 15 V DC
stand by consumption	3 mA
alarm consumption	max. 25 mA
detection method	IR scattered light detection
sensitivity	$m = 0,06 \div 0,08$ dB by 1m/s(EN 54-7)
built in siren	95 dB
built in relay contact	0.1A / 60V
life time	10 years
EMC immunity	30 V/m
rel. humidity	25 % to 75 %
working environment	indoor use , -10 to +55°C
Dimensions	φ120 x 40 mm

Complies with ISO 12239, EN 54-7

Complies with the essential requirements of: 89/336/EC EMC Directive - Protection concerning electromagnetic compatibility when is used for its intended purpose.

Contents of the set: detector, 2 plastic dowels, 2 screws

Installation

The detector should be installed on the ceiling, with the distance from walls 0,6 m as a minimum. The detector should not be installed in a place with poor air circulation. If you install the 7658 in a long corridor (9 m and more), install at least two detectors, one at each end.

A detector can cover an area of about 50 m³ of free space (no partitions). The 7658 can be installed in places with a high concentration of paint solvents or fumes from cooking.

Note: The detector can also be triggered by heavy cigarette smoke.

Normal operating mode of the detector

The detector, in normal operating mode, performs self testing every 60 seconds (indicated by a short flash of the LED).

If smoke is detected, the 7658 will start an alarm (siren & relay). After the smoke concentration drops, the detector will go to stand by mode again.

To test the detector - press and hold the testing button. The detector should make an alarm sound and the relay should be activated after a few seconds.

Note: We recommend removing dust from the detector every 6 months. Use a dry cloth or blow on it gently. Do not try to open the optical chamber!

Note: Although this product does not contain any harmful materials we suggest you to return the product to the dealer or directly to the producer after usage.