

Kit Integra Básico

(Ref. 7651)

Manual de Instalador



Televés Integra[®]

Comunicaciones en el Hogar

www.televésintegra.com

INDICE	PAG.
1.- KIT INTEGRA BÁSICO Televés Integra ®	7
2.- ELEMENTOS DEL KIT	9
2.1.- DISPOSITIVOS INCLUIDOS	9
2.2.- VIDEOPORTERO (Ref. 7647)	10
2.2.1.- Descripción de funcionalidades	10
2.2.2.- Características técnicas	11
2.2.3.- Descripción de entradas y salidas	11
2.3.- MONITOR DE VÍDEO (Ref. 7648)	12
2.3.1.- Descripción de funcionalidades	12
2.3.2.- Características técnicas	13
2.3.3.- Descripción de entradas y salidas	13
2.4.- ABREPUERTAS TIPO N ESTÁNDAR (Ref. 7625)	14
2.4.1.- Características técnicas	15
2.4.2.- Descripción de entrada	15
2.5.- GESTOR INTEGRAL DE COMUNICACIONES “GIC” (Ref. 7622)	16
2.5.1.- Descripción de funcionalidades	16
2.5.2.- Características técnicas	17
2.5.3.- Descripción de entradas y salidas	17
2.6.- FILTRO DIPLEXOR (Ref. 7654)	18
2.6.1.- Descripción de funcionalidades	18
2.6.2.- Características técnicas	19
2.6.3.- Descripción de entradas y salidas	19
2.7.- TERMINAL DE SERVICIOS (Ref. 7621)	20
2.7.1.- Descripción de funcionalidades	20
2.7.2.- Características técnicas	22
2.7.3.- Descripción de entradas y salidas	22

3.- INSTALACIÓN	23
3.1.- PASO 1: Colocación e instalación del Videoportero	24
3.2.- PASO 2: Colocación e instalación del Monitor de vídeo	29
3.3.- PASO 3: Instalación del GIC	32
3.4.- PASO 4: Instalación del Terminal de Servicios	35
4.- OPCIONES DEL “MENÚ CONFIGURACIÓN” DEL MONITOR DE VÍDEO .	39
4.1.- CONFIGURAR DISPOSITIVOS	40
4.2.- SINTONIZAR TV	49
4.2.1.- Cómo disminuir el nivel descendente	51
4.3.- SINTONIZAR RADIO FM	52
4.4.- CAMBIO DE PUK	53
4.5.- PRESET	54
5.- EJEMPLOS DE INSTALACIONES	56
5.1.- EJEMPLO INCLUYENDO EN CABECERA UNA CENTRAL AVANT 5.	56
5.2.- EJEMPLO INCLUYENDO EN CABECERA MONOCANALES.	57
5.3.- EJEMPLO 1 INCLUYENDO EN CABECERA UNA CENTRAL MINIKOM.	58
5.4.- EJEMPLO 2 INCLUYENDO EN CABECERA UNA CENTRAL MINIKOM.	59
Anexo CONSIDERACIONES PARA FUTURAS AMPLIACIONES	60

Estas INSTRUCCIONES DE SEGURIDAD no afectan al VIDEOPORTERO.

IMPORTANTES INSTRUCCIONES DE SEGURIDAD.

- Antes de manipular o conectar el equipo leer este manual.
- Para reducir el riesgo de fuego o choque eléctrico, no exponer el equipo a la lluvia o a la humedad.
- No quitar la tapa del equipo sin desconectarlo de la red.
- No obstruir las ranuras de ventilación del equipo.
- Deje un espacio libre alrededor del aparato para proporcionar una ventilación adecuada.
- El aparato no debe ser expuesto a caídas o salpicaduras de agua. No situar objetos o recipientes llenos de agua sobre o cerca del aparato si no se tiene la suficiente protección.
- No situar el equipo donde pueda estar sometido a fuertes vibraciones o sacudidas.

OPERACIÓN SEGURA DEL EQUIPO.

- La tensión de alimentación de este producto es de: 230 V~ ±15% 50 Hz.
- Si algún líquido u objeto se cayera dentro del equipo, por favor recurra al servicio técnico especializado.
- Para desconectar el equipo de la red, tire del conector, nunca del cable de red.
- No conectar el equipo a la red eléctrica hasta que todas las demás conexiones del equipo hayan sido efectuadas.
- La base de enchufe al que se conecte el equipo debe estar situada cerca de éste y será fácilmente accesible.

DESCRIPCIÓN DE SIMBOLOGÍA DE SEGURIDAD.



- Para evitar el riesgo de choque eléctrico no abrir el equipo.



- Este símbolo indica que el equipo cumple los requerimientos de seguridad para equipos de clase II.



1.- KIT INTEGRA BÁSICO TelevésIntegra®

El kit “Integra Básico”, proporciona las características de un sistema de videoportería avanzado, incluyendo la posibilidad de recibir las llamadas de la puerta exterior de la vivienda (Videoportero) en el móvil, en cualquier teléfono exterior y en un teléfono interno de la vivienda además de otras posibilidades.

Así se podrá disponer con sencillez, comodidad y rapidez de los siguientes servicios:

- Ver la televisión a color en el Monitor de videoportería.
- Escuchar radio FM en el Monitor de videoportería (si la instalación está preparada).
- Abrir la puerta exterior (de personas) de la vivienda desde el Monitor de videoportería.
- Abrir la puerta exterior (de personas) de la vivienda desde los teléfonos internos conectados al Terminal de servicios.
- Abrir el portal de coches de la vivienda desde el Monitor de videoportería.
- Abrir el portal de coches de la vivienda desde los teléfonos internos conectados al Terminal de servicios.
- Observar, a todo color, quien llama a la puerta en el Monitor de videoportería.
- Observar en cualquier televisor del hogar, quien llama a la puerta.
- Función de manos libres en el Monitor de vídeo.
- Incorporación de telefonía en el hogar, entre un teléfono interior de la vivienda (conectado al Terminal de servicios) y el monitor de vídeo.
- Recepción de las llamadas de la puerta exterior de la vivienda (Videoportero), en los teléfonos internos conectados al Terminal de servicios.
- Recepción de las llamadas de la puerta exterior de la vivienda (Videoportero), en un móvil o en cualquier teléfono externo.
- Recepción simultánea en los teléfonos internos conectados al Terminal de servicios, de hasta 3 llamadas (1 interna, 1 externa y 1 de videoportero), permitiendo en cualquier momento seleccionar una llamada y dejar en espera el resto de llamadas.
- Permite desactivar o activar el poder realizar llamadas telefónicas externas, en los teléfonos conectados al Terminal de servicios.
- Programación de hasta cuatro números de teléfono de desvío, para la recepción de llamadas de la puerta exterior de la vivienda.

- Abrir la puerta exterior (de personas), desde un móvil o en cualquier teléfono externo.
- Abrir el portal de coches de la vivienda desde un móvil o en cualquier teléfono externo.

Además en cualquier momento se podrá ampliar éste sistema, incorporando cualquiera de los servicios que **TelevésIntegra** ofrece:

- Comunicar por teléfono todas las habitaciones del hogar.
- Controlar cualquier dispositivo (calefacción, luces, lavadora, etc.) desde cualquier teléfono de la casa conectado a un Terminal de servicios o desde el exterior con un teléfono móvil o un fijo externo.
- Utilizar la red de televisión para conectar ordenadores e impresoras y comunicarlos con internet.
- Y muchos otros servicios.

Todos los servicios en un solo cable, un solo mando y un solo pago.

Todos los servicios en uno.

Consulte cualquier necesidad de ampliación en el anexo **Consideraciones para futuras ampliaciones** de éste manual, en la dirección de correo electrónico **info@televesintegra.com** o en el teléfono de atención al cliente **981 52 22 00**.

2.- ELEMENTOS DEL KIT.

2.1.- DISPOSITIVOS INCLUIDOS.

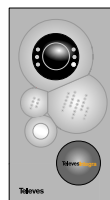
El kit “Videoportero + desvío” **TelevesIntegra®** contiene, además de los accesorios de instalación, los siguientes elementos:



Ref. 7622
1 Gestor Integral de Comunicaciones (GIC)



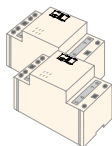
Ref. 7648
1 Monitor de vídeo



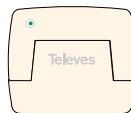
Ref. 7647
1 Videoportero



Ref. 7625
1 Abrepuertas N estándar



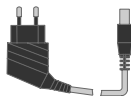
Ref. 7628
2 Fuentes de alimentación alterna AC



Ref. 7621
1 Terminal de Servicios



Ref. 7654
1 Filtro Diplexor



1 Fuente de alimentación DC



1 Manual de Instalación

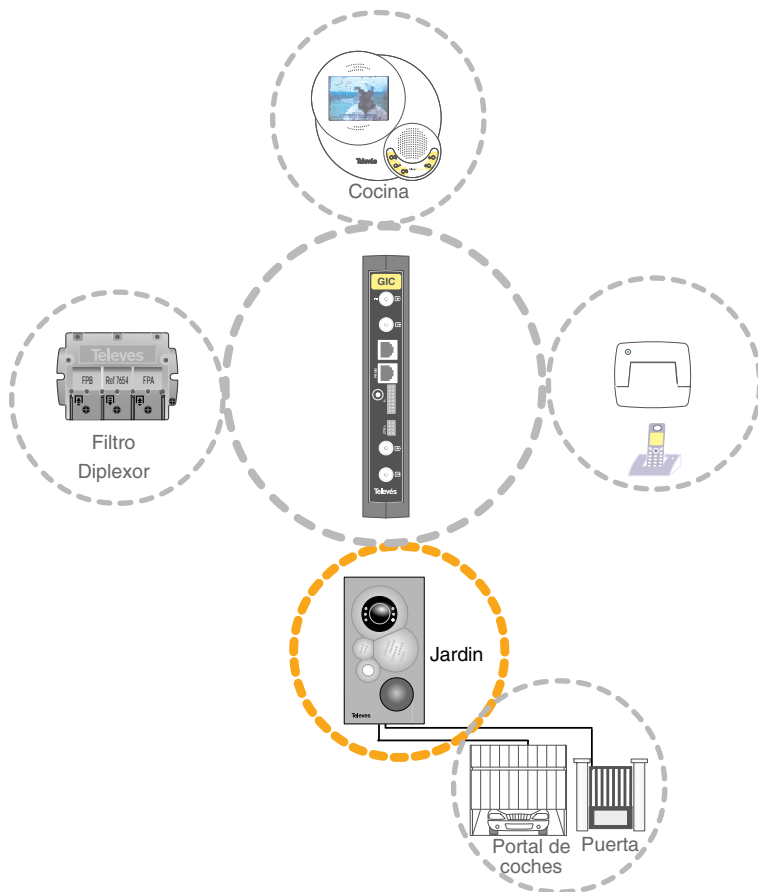


1 Manual de Usuario

2.2.- VIDEOPORTERO (ref. 7647).

2.2.1.- Descripción de funcionalidades.

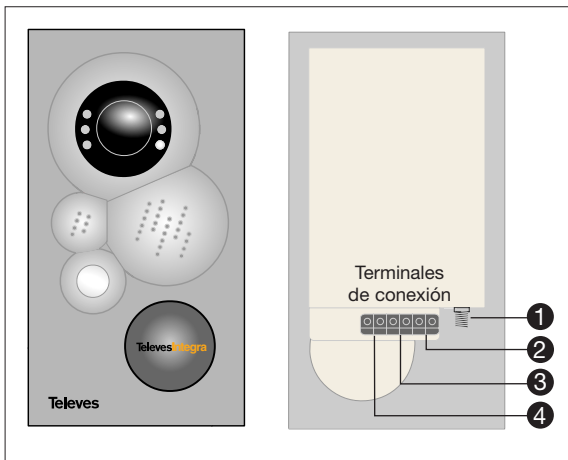
- Posee cámara en color.
- Permite la recepción de llamadas y el control de aperturas, de puerta exterior y portal de coches, desde el monitor de vídeo.
- Durante la instalación, la cámara puede ser orientada de forma manual para adecuar el ángulo de visión.
- De fábrica, el Videoportero se suministra configurado en la dirección 0 (canal 50).



2.2.2.- Características técnicas.

Canal de servicios		
Nivel de salida	dBµV	104
Frecuencia portadora	MHz	22,462
Desviación en frecuencia	KHz	± 300
Ancho de banda ocupado	Mhz	1,3
Sensibilidad	dBµV	49
Rechazo al segundo armónico	dB	70
Respuesta en frecuencia	MHz	10-2250
ROE (10-2259 Mhz)	dB	< -7
Canales de Vídeo		
Frecuencia intermedia TV (Pv=38,9 Mhz, Paudio=33,4 Mhz)	dBµV	103 max
Canales 2, 3 y 4 (doble banda lateral)	dBµV	106 max
Margen de regulación	dB	20
Rechazo a armónicos	dBc	51 para FI 65 para ch. 2, 3, y 4
Salidas de Control		
Relé con salida de tensión	V	12
Relé de conmutación libre de tensión	-	-
General		
Alimentación	Vac/dc	12+/- 15%
Consumo máximo	W	10

2.2.3.- Descripción de entradas y salidas.

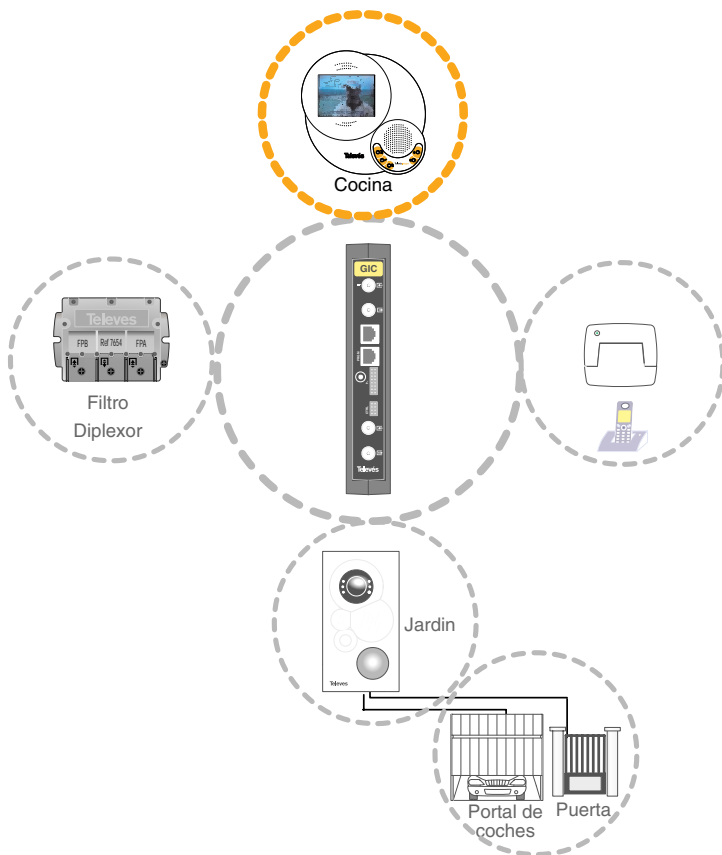


- 1.- Conector entrada RF.
- 2.- Conector relé libre de tensión conmutación (puerta garaje ...).
- 3.- Conector relé con salida tensión accionamiento de abrepuertas (portal vivienda...).
- 4.- Conector de alimentación a 12V.

2.3.- MONITOR DE VÍDEO (ref. 7648).

2.3.1.- Descripción de funcionalidades.

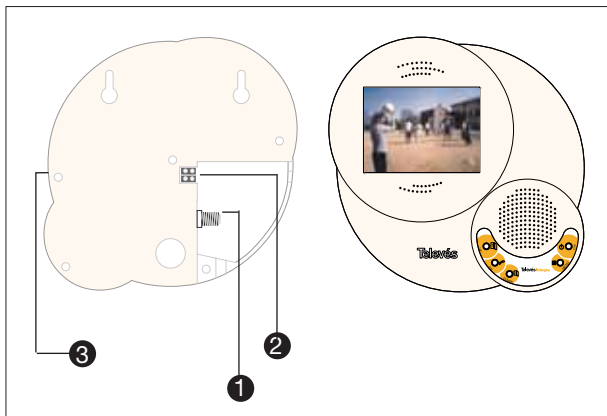
- Funciones completas de televisor.
- Funciones completas de Radio FM (Si la instalación está preparada).
- Pantalla TFT 5" en color.
- Manos libres para la realización de llamadas de videoportero.
- Recepción de llamadas del videoportero.
- Apertura de la puerta exterior para el acceso de personas.
- Apertura del portal de coches.
- De fábrica, el Monitor de vídeo se suministra configurado en la dirección 29.



2.3.2.- Características técnicas.

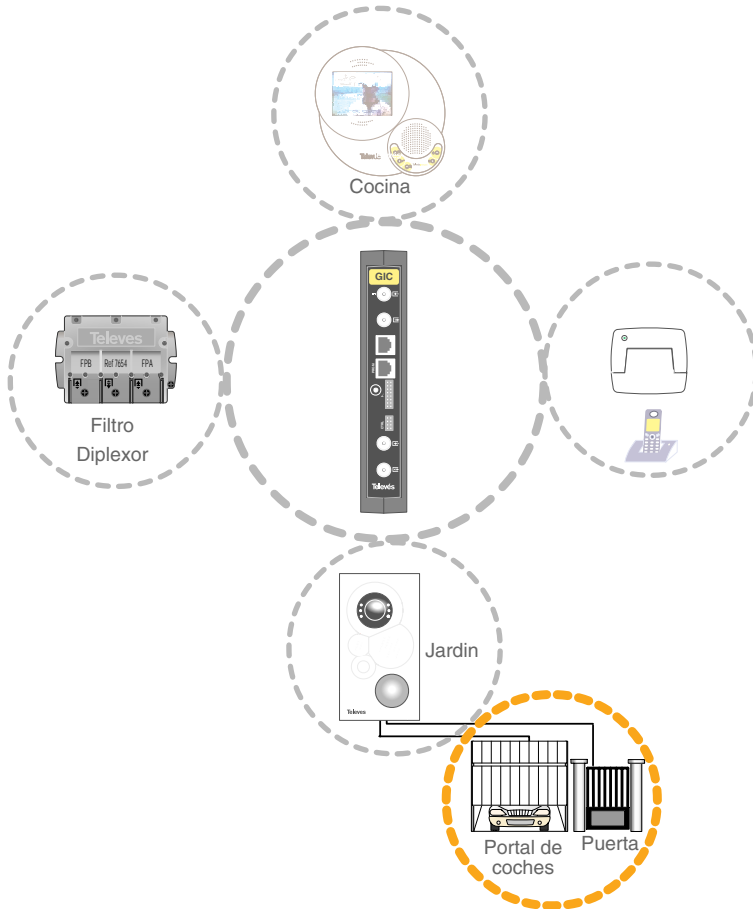
Canal de servicios		
Nivel de salida	dB μ V	104
Frecuencia portadora	MHz	22,462
Desviación en frecuencia	KHz	\pm 300
Ancho de banda ocupado	Mhz	1,3
Sensibilidad	dB μ V	49
Rechazo al segundo armónico	dB	70
ROE (10-2250 Mhz)	dB μ V	< -7
Canales de radio y TV		
Nivel de entrada mínimo para canales de TV	dB μ V	65
Nivel de entrada mínimo para canales de FM	dB μ V	39
General		
Alimentación	Vac/dc	12+/- 15%
Consumo máximo	W	20

2.3.3.- Descripción de entradas y salidas.



- 1.- Conector RF.
- 2.- Conector alimentación a 12 V.
- 3.- Regulación de volumen.

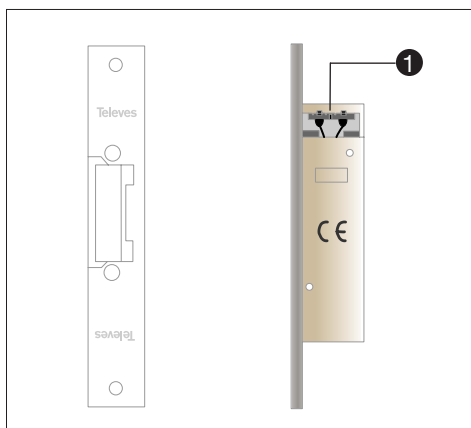
2.4.- ABREPUERTAS TIPO N ESTÁNDAR (Ref. 7625).



2.4.1.- Características técnicas.

Eléctricas		
Tensión alimentación bobina	Vac	12
Consumo de corriente	mA	180
Impedancia	Ω	30
General		
Dimensiones frontal armadura	mm	25x144x3
Dimensiones mecanismo	mm	31x105x20

2.4.2.- Descripción de entrada.



- 1.- Terminal de alimentación AC para accionar el mecanismo de apertura.

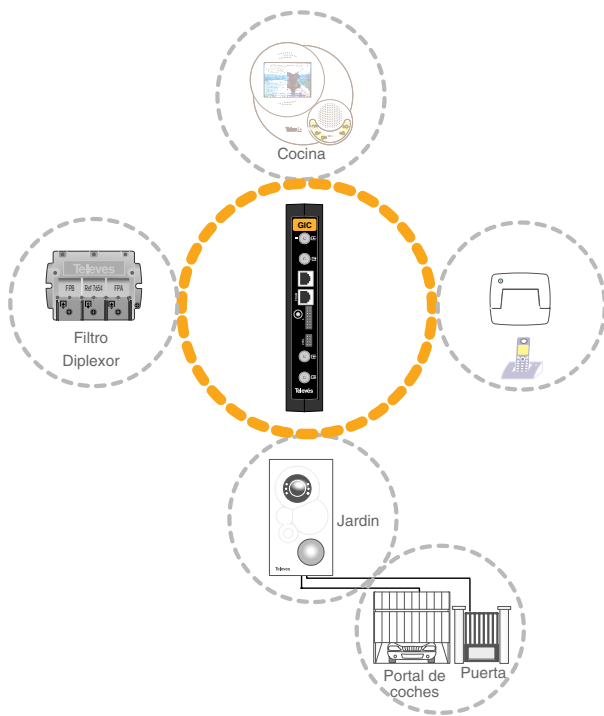
2.5.- GESTOR INTEGRAL DE COMUNICACIONES “GIC” (Ref. 7622).

2.5.1.- Descripción de funcionalidades.

El GIC es el elemento principal de la plataforma de comunicaciones, ya que:

- Administra las conexiones de voz y datos entre los dispositivos **TelevésIntegra** conectados a la red de cable coaxial, es decir, a la red de distribución de la señal de TV.
- Encamina las llamadas y comandos del usuario para que pueda acceder a los diferentes servicios.
- De fábrica, el GIC se suministra configurado con las siguientes direcciones activas:

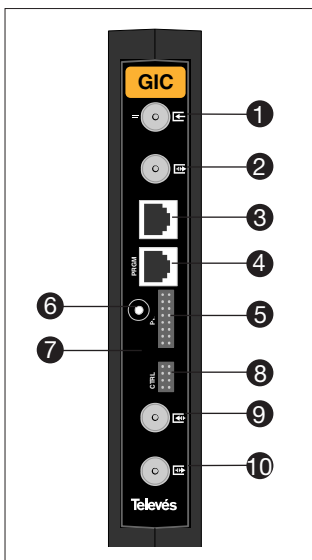
Dispositivo	Referencia	Dirección
Terminal de Servicios	7621	1
Terminal de Control	7624	1
Videoportero	7647	0
Monitor de vídeo	7648	29



2.5.2.- Características técnicas.

Canal de servicios		
Nivel de salida	dBµV	102
Frecuencia portadora	MHz	22,462
Desviación en frecuencia	KHz	± 300
Rechazo a ± 860	dB	20
Sensibilidad	dBµV	49
Rechazo al segundo armónico	dB	60
Modulador RF Canal de Videoportero		
Frecuencia de entrada	MHz	38,9
Frecuencia de salida	MHz	47 - 862
Pasos de frecuencia	KHz	250
Nivel de salida máximo	dBµV	89 ± 2
Ganancia de conversión (FI a canal de salida)	dB	2,5
Margen de regulación	dB	24
ROE de salida (75 ohm)	dB	>=10
Pérdidas de paso	dB	< 1,5
Nivel de espúreos en banda	dBc	60 tip.
Alimentación		
Tensión	Vdc	12 ... 24
Consumo máximo	W	10

2.5.3.- Descripción de entradas y salidas.

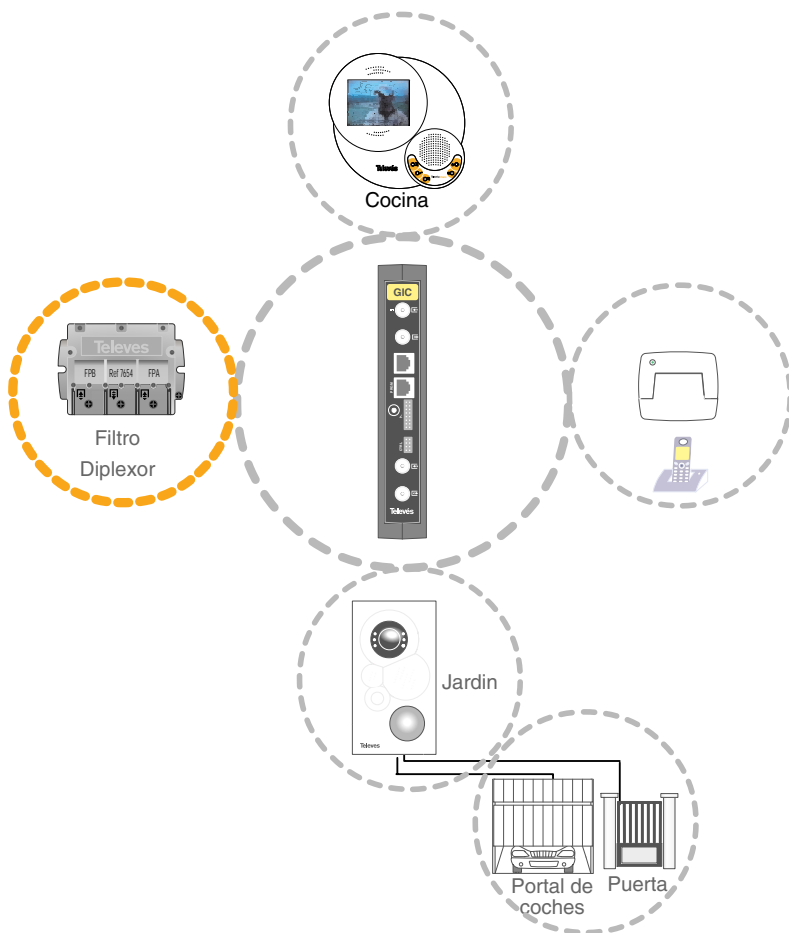


- 1.- Entrada del Canal de Servicios, Salida del Canal de Servicios y Paso RF.
- 2.- Entrada del Canal de Servicios (-12dB), Salida del Canal de Servicios y Paso RF.
- 3.- Conector de entrada de la red telefónica.
- 4.- Conexión para el Programador ó conexión para un PC (sin función usuario).
- 5.- Entrada de alimentación cuando se utiliza una fuente de cabecera tipo T05.
- 6.- Entrada de alimentación cuando se utiliza la alimentación enchufable suministrada en el kit.
- 7.- LED de estado ON/OFF.
- 8.- Conector para el BUS control RS-485 (sin función usuario).
- 9.- Entrada de señal de RF.
- 10.- Salida RF = Entrada RF + Canal Procesado videoportero.

2.6.- FILTRO DIPLEXOR (Ref. 7654).

2.6.1.- Descripción de funcionalidades.

El Filtro Diplexor es un filtro que permite, con unas pérdidas de inserción bajas, disponer de unos rechazos elevados para evitar interferencias no deseadas.



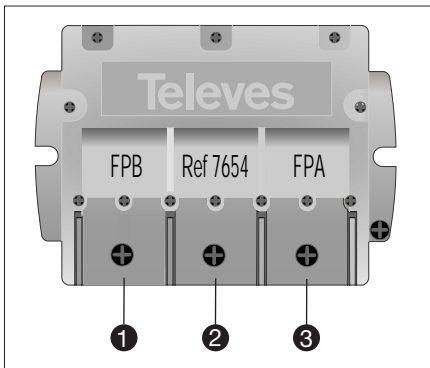
2.6.2.- Características técnicas.

Banda de paso	MHz	1-40 / 47-2150
Pérdidas IN FPA-OUT*	dB typ	> = 35 / < = 2
Pérdidas IN FPB-OUT*	dB typ	< = 2 / > = 25
Rechazo entre entradas	dB typ	> = 37
Índice de protección		IP 23

Nota*: FPA: Filtro paso alto.

FPB: Filtro paso bajo.

2.6.3.- Descripción de entradas y salidas.



- 1.- Entrada de 0 a 25 MHz.
- 2.- Salida de (0 a 25 MHz) + (47 a 2,2 G).
- 3.- Entrada de 47 a 2,2 G.

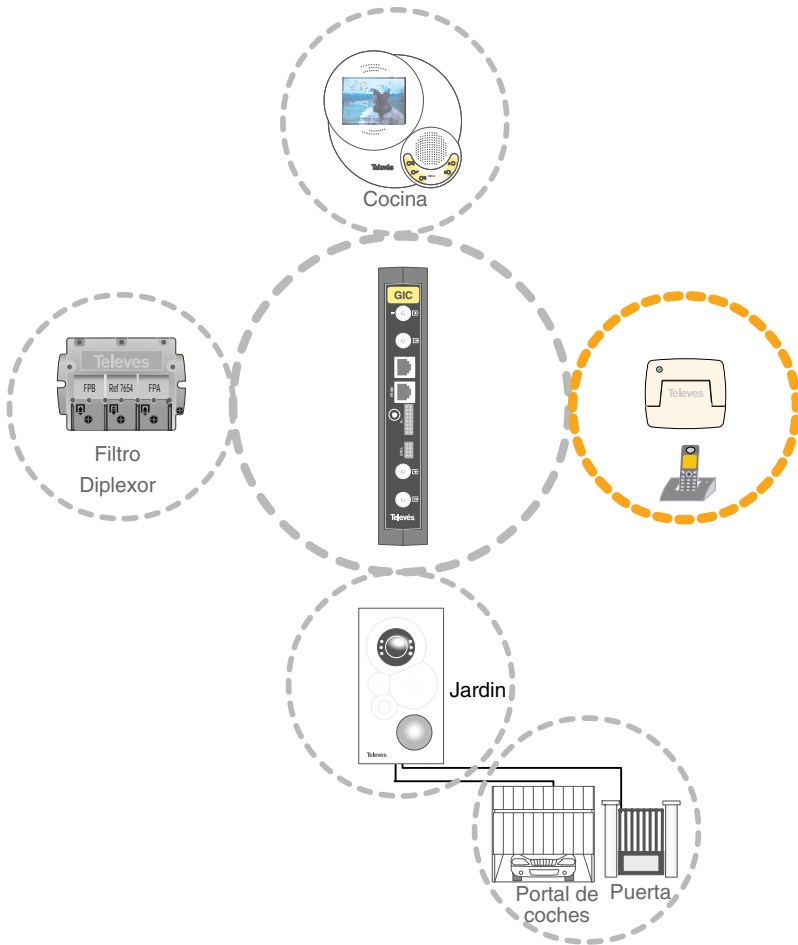
2.7.- TERMINAL DE SERVICIOS (Ref. 7621).

2.7.1.- Descripción de funcionalidades.

Actúa de interfaz entre la red de cable coaxial y el teléfono convencional de la vivienda para la realización de llamadas y comandos del usuario.

Permite que con un teléfono conectado a él, se pueda:

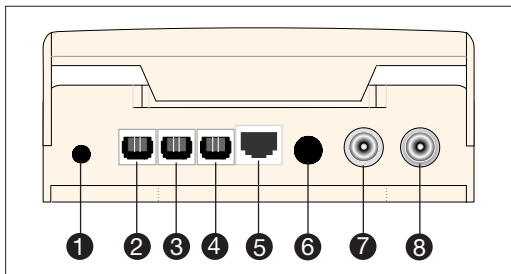
- Recibir llamadas de la puerta exterior de la vivienda (Videoportero).
- Recibir llamadas desde el Monitor de vídeo.
- Recibir llamadas desde un teléfono interno conectado a otro terminal de servicios.
- Recibir llamadas telefónicas externas
- Recepción simultánea en un teléfono de la vivienda, de hasta 3 llamadas (una internas, una externa y una de videoportero), permitiendo en cualquier momento seleccionar una llamada y dejar en espera el resto de llamadas.
- Realizar llamadas telefónicas al Monitor de vídeo
- Realizar llamadas telefónicas a un teléfono interno conectado a otro terminal de servicios.
- Permite desactivar o activar el poder realizar llamadas telefónicas externas, en un teléfono de la vivienda.
- Abrir la puerta exterior (de personas)
- Abrir el portal de coches
- Controlar dispositivos **TelevésIntegra** mediante comandos telefónicos, por ejemplo encender el riego.
- De fábrica, el Terminal de servicios se suministra configurado en la dirección 1.



2.7.2.- Características técnicas.

Canal de servicios		
Nivel de salida	dB μ V	102
Frecuencia portadora	MHz	22,462
Desviación en frecuencia	KHz	\pm 300
Rechazo a \pm 860	dB	20
Sensibilidad	dB μ V	49
Rechazo al segundo armónico	dB	60
Respuesta en frecuencia	MHz	10- 2250
ROE	dB μ V	< -10
Pérdidas en paso	dB	2,5
Telefonía		
Impedancia línea de entrada	Ω	600
Impedancia línea de salida	Ω	600
Cargas de teléfono		2
Alimentación		
Tensión	Vdc	12... 24
Consumo máximo	W	10

2.7.3.- Descripción de entradas y salidas.



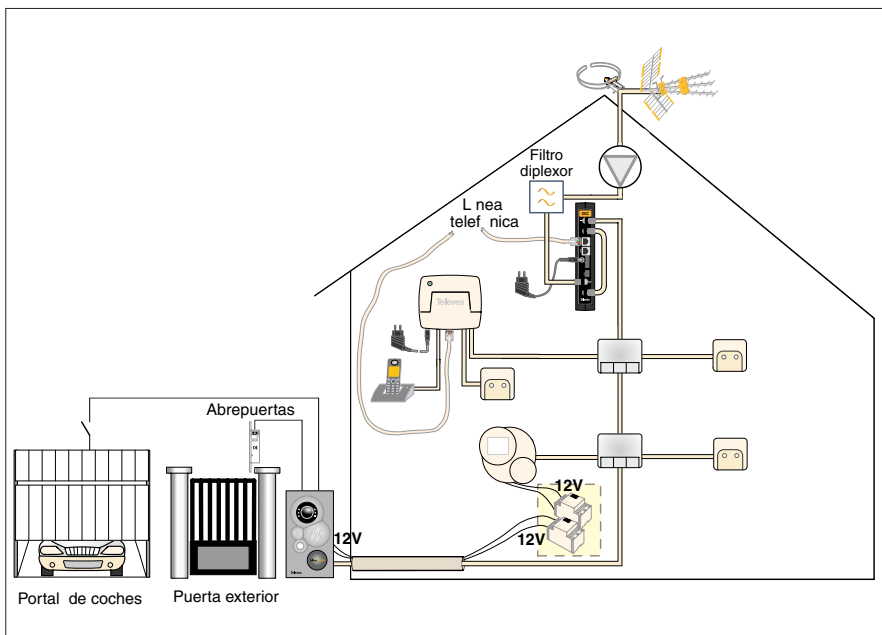
- 1.- Conector de alimentación.
- 2.- Conector módem.
- 3.- Conector de salida red telefónica.
- 4.- Conector de entrada red telefónica.
- 5.- No utilizar.
- 6.- No utilizar.
- 7.- Conector Salida RF.
- 8.- Conector Entrada RF.

3.- INSTALACIÓN.

El esquema que se muestran a continuación, es un esquema general y servirá para explicar los diferentes pasos a seguir. (Vea el apartado “5. EJEMPLOS DE INSTALACIÓN”, para otro tipo de instalaciones.

RECUERDE: La conexión del Monitor de vídeo, del Terminal de Sericios, el Videoportero y el GIC, con la red de TV de la vivienda, se puede realizar de diversas formas, adaptándola a las condiciones de dicha red.

- Instalación genérica finalizada:



A continuación se muestra paso a paso la instalación de cada uno de los elementos.

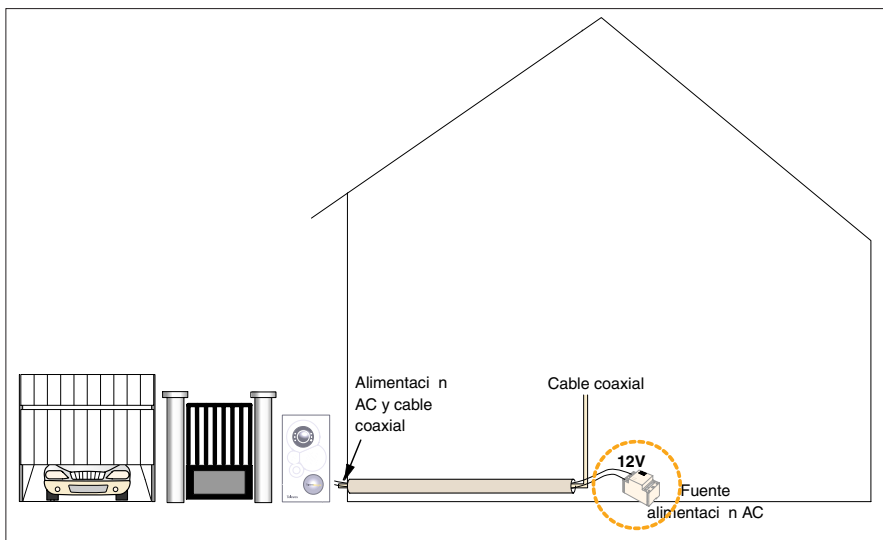
3.1.- PASO 1: Colocación e instalación del videoportero.

El Videoportero se instalará en el exterior de la vivienda. No es muy común que exista un cable coaxial tendido hasta el lugar donde irá ubicado el videoportero, razón por la cual será necesario hacerlo. El conducto para los cables eléctricos del timbre de llamada permitirá su tendido de manera muy fácil.

Si el cable coaxial tiene que hacer recorrido expuesto a la intemperie, recuerde que debe utilizar cable coaxial para intemperie (refs. 2155 y 2158)

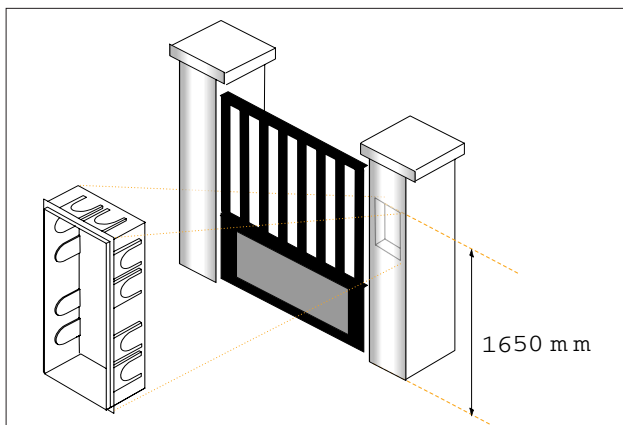
Además del tendido del cable coaxial, es necesario realizar el tendido del cableado de alimentación del terminal de videoportería, que se alimenta mediante el transformador que se suministra (alimentador AC) que irá ubicado en el interior de la vivienda, la alimentación debe realizarse a 12V.

La figura siguiente ilustra dicha situación:



El videoportero se alojará en la caja de empotrar que se proporciona con el kit. Esta caja es de polipropileno negro en la que se pueden efectuar todas las perforaciones necesarias para la instalación de los cables a los que va conectado el videoportero.

Para su correcta instalación, le recomendamos las indicaciones de altura que se indican en la siguiente figura:

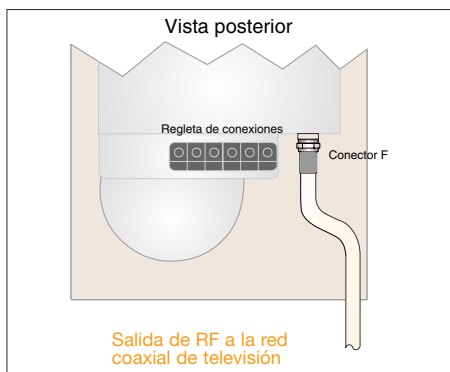


De esta forma se asegura, en cualquier caso, una adecuada visualización de la imagen de la persona que llama.

Una vez ubicada físicamente la caja de empotrar donde se aloja el terminal, la instalación del videoportero se realizará de acuerdo a los pasos que se detallan a continuación:

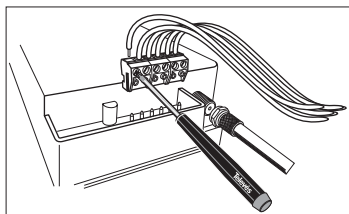
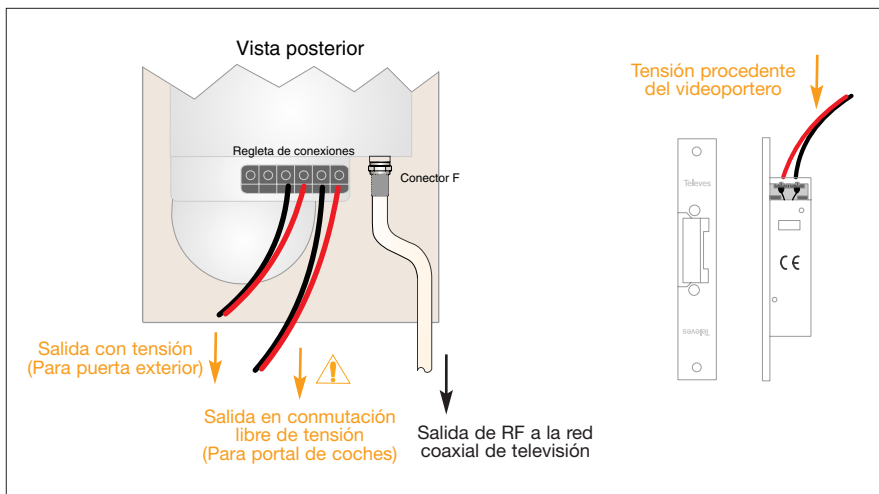
1.- Realización de conexiones en el terminal de videoportería.

a.- Conexión del cable coaxial de red de televisión.



Nota: Para la salida de RF por el cable coaxial se utiliza un conector F macho que se enrosca al hembra situado en el cuerpo del videoportero.

b.- Conexión de las salidas de abrepuertas en conmutación para el portal de coches y con tensión para la puerta exterior.

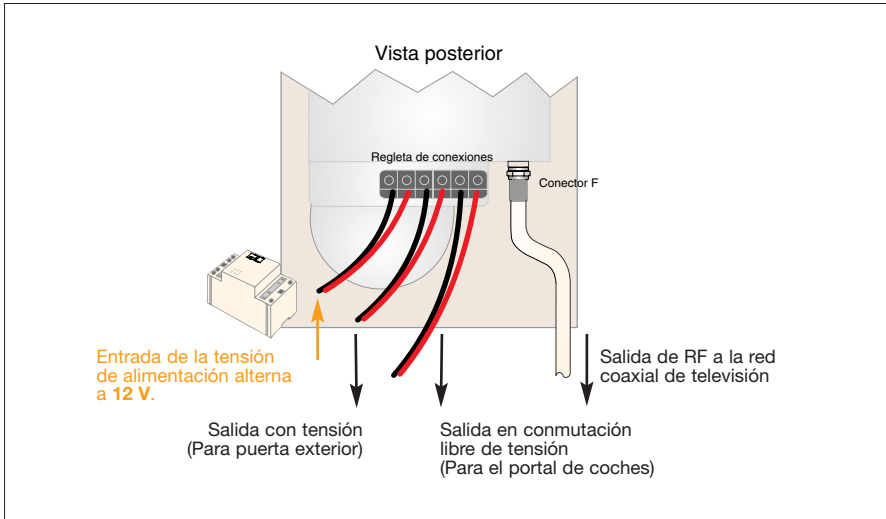


Las conexiones de alimentación y abrepuertas se harán en la regleta de conexiones correspondiente, con ayuda de un destornillador.

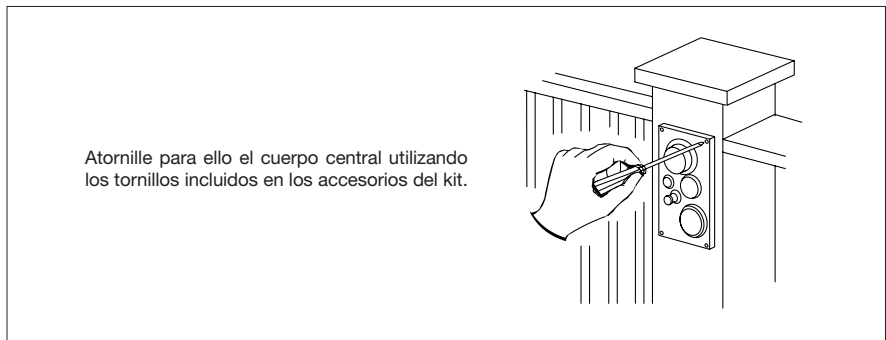


Nota: Verifique las características eléctricas de esta salida en conmutación, según la tabla de características técnicas incluidas en el apartado 2.4.

c.- Alimentación alterna AC (Realice la alimentación a 12V).

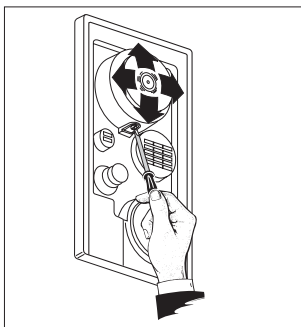


2.- Fijación del cuerpo del terminal de videoportería en la caja de empotrar.

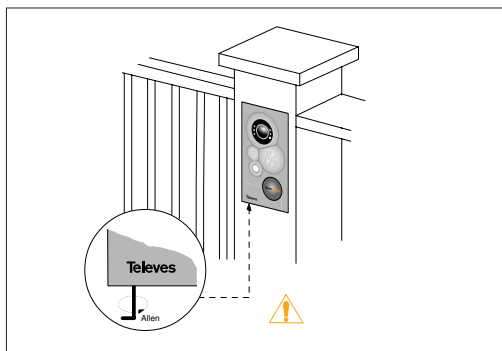
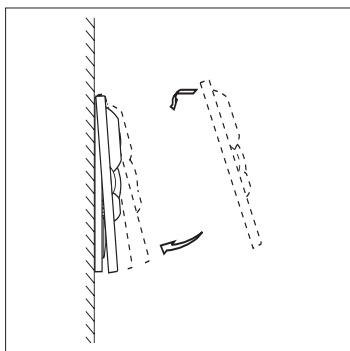


3.- Orientación de la cámara y fijación de la placa exterior.

Para darle más flexibilidad a la instalación del videoportero, el objetivo de la cámara se puede orientar en todas direcciones de manera manual, ello le permitirá ajustar el campo de visión a la posición más adecuada. Para ello en la parte inferior de la lente existe un mecanismo de orientación, que permite orientar la cámara utilizando un destornillador plano tal como se muestra en la siguiente figura:



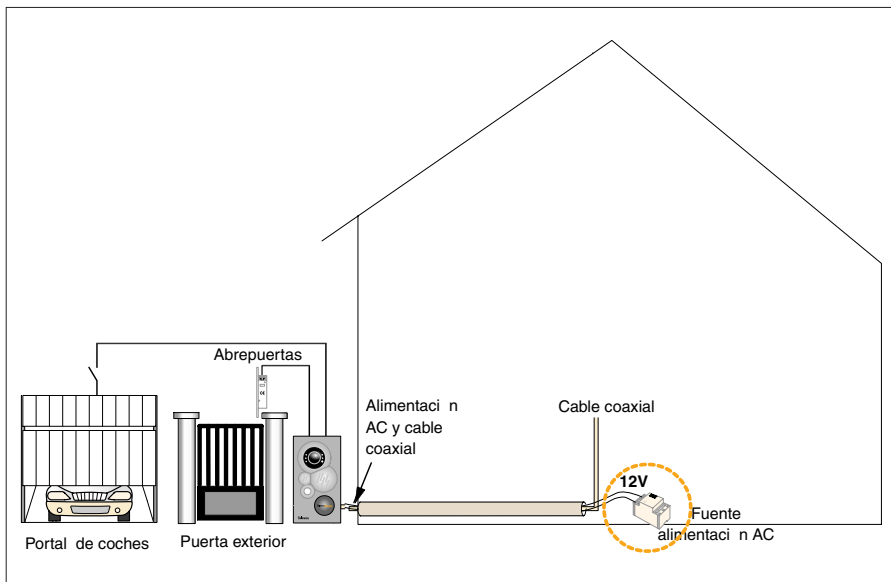
Una vez orientada correctamente, la fijación del videoportero se realizará tal como se muestra en la siguiente figura:



Nota: La fijación de la placa exterior se realiza mediante la llave allen incluida como accesorio en el kit, girándola en sentido contrario a las agujas del reloj. No es conveniente efectuar un excesivo apriete del tornillo de sujeción, simplemente lo necesario para la adecuada fijación de la placa.

Si no está seguro de que la orientación de la cámara es la correcta, esta operación junto con la fijación del videoportero deberá realizarla al final de toda la instalación, es decir, cuando el sistema esté totalmente operativo y pueda observar en el monitor de vídeo la imagen.

El estado de avance de la instalación es el que se muestra en la siguiente figura:



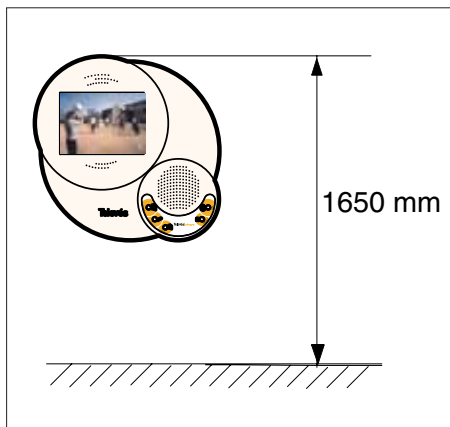
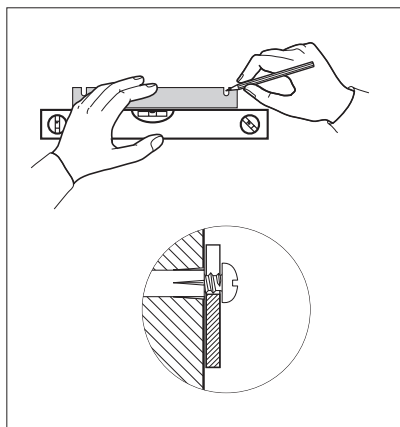
En el siguiente paso, se instalará el Monitor de vídeo, relacionado estrechamente con el videoportero ya que desde él se verá la imagen de la cámara y se controlará la apertura de las puertas.

3.2.- PASO 2: Colocación e instalación del Monitor de vídeo.

La instalación del Monitor de vídeo se realiza sobre la pared, habitualmente en la cocina de la vivienda. Esta unidad, por la calidad y tamaño de la imagen de su pantalla, constituye un auténtico televisor.

Utilice la plantilla incluida en el kit para el marcado de la posición de las perforaciones de los tojinos y el apriete de los tornillos de fijación del monitor.

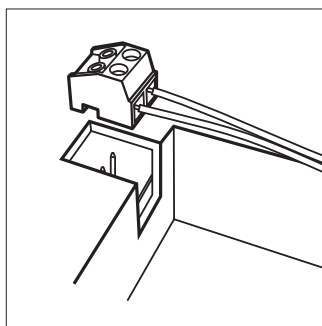
Le sugerimos que siga las indicaciones de altura de la siguiente figura para una correcta visualización de la pantalla TFT color de 15”.



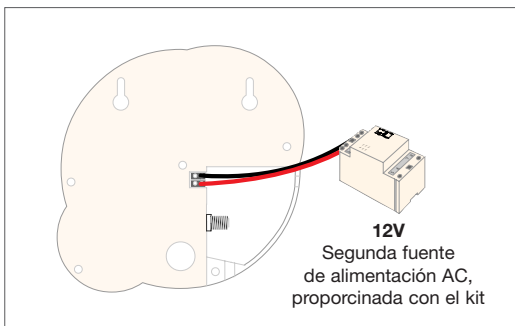
Una vez realizadas las perforaciones e insertados los tojinos y antes de fijar definitivamente el monitor de vídeo en su posición final, efectúe las conexiones del cable de alimentación y la conexión del cable coaxial.

Para la alimentación del Monitor de vídeo, utilice la segunda fuente AC que viene en el kit y recuerde alimentarla a 12V. La conexión de los cables de alimentación con la fuente y el monitor se realizan como muestra la siguientes figura:

Alimentación AC a 12V

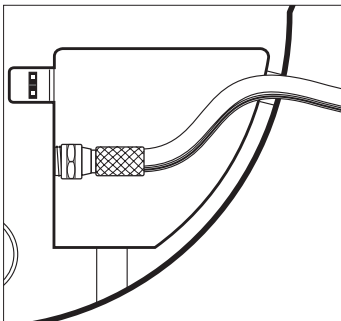


Vista posterior

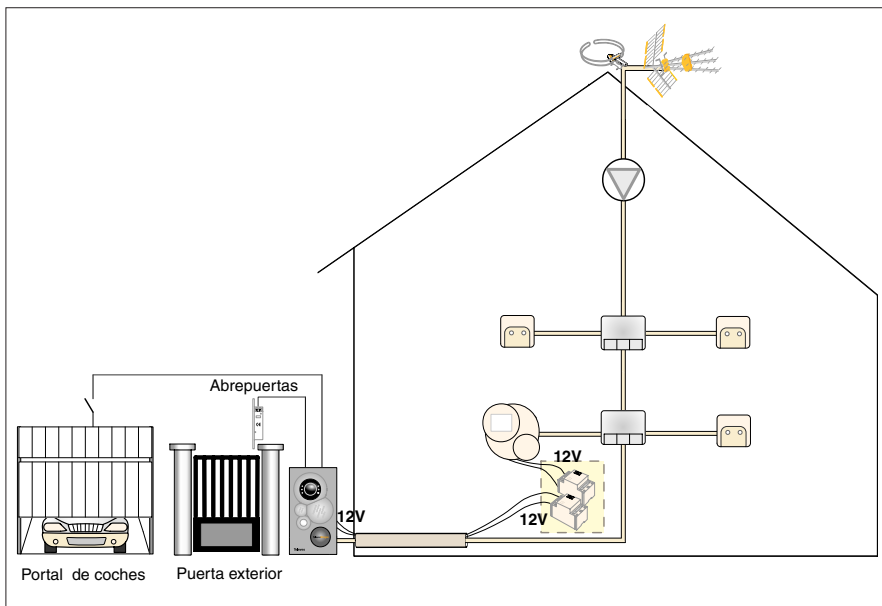


El conexionado, en el Monitor de vídeo, del cable coaxial se realiza en su parte posterior, en el conector F, tal como se muestra en la siguiente figura:

Señal de TV (Radiofrecuencia)



El estado de avance de la instalación es el que se muestra en la siguiente figura:



3.3.- PASO 3: Instalación del GIC

Es importante resaltar que el GIC va a gestionar las comunicaciones entre todos los dispositivos y al mismo tiempo va a actuar como una pequeña central telefónica. Para hacer todo esto, el GIC debe ir instalado después del amplificador de la antena (si lo hubiera), ya que de otro modo no podría recibir las señales de los dispositivos que controla, y también debe conectarse a la red telefónica.

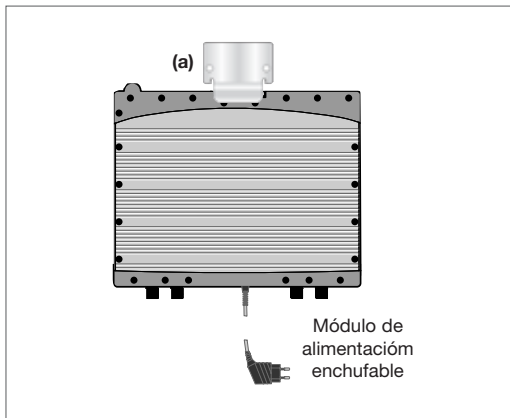
Hay que recordar en éste punto que la instalación aquí propuesta, es la que hemos considerado genérica, y es aquella que se recomienda utilizar cuando los niveles de los canales a la salida de la cabecera no superen los 100dBuV. Por lo que los pasos descritos a continuación para la instalación del GIC siguen dicha instalación. En el caso de que la instalación que usted vaya a realizar, no sea de este tipo, es decir que los canales a la salida de la cabecera superen los 100dBuV, se recomienda mezclar el canal del videoportero con los canales terrestres, para ello mire el apartado “5. EJEMPLOS DE INSTALACIÓN” en el que se abarcan la mayoría de posibilidades.

A continuación, se muestran detalladamente los pasos para instalar el GIC en una instalación genérica:

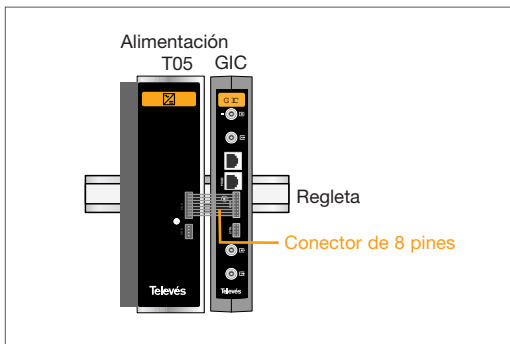
1.- Colocar y alimentar al GIC

Se puede colocar y alimentar de dos formas:

a.- Individualmente, mediante un pequeño soporte suministrado **(a)**, que se atornilla a la pared. En este caso, la alimentación se realizará con el módulo enchufable que se proporciona en el kit.



b.- Sobre una regleta, aprovechando una cabecera ya existente. En este caso se alimentará, a través del conector de 8 pines, igual que el resto de los módulos de cabecera, aprovechando la alimentación T05 de la cabecera.



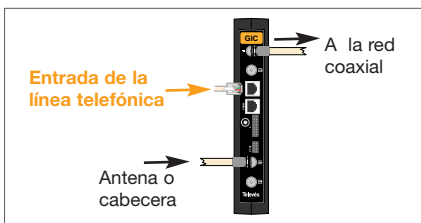
2.- Conectar el GIC a la red de distribución de TV de la vivienda tal como muestra la siguiente figura:



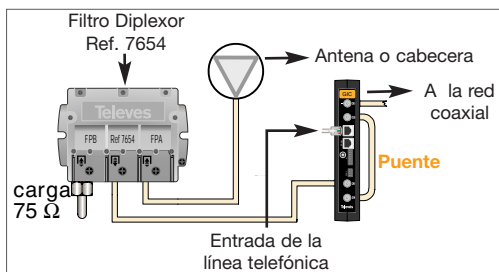
3.- Conectar el cable proveniente antena de TV o de la cabecera, en el conector de entrada inferior del GIC, tal como muestra a continuación:



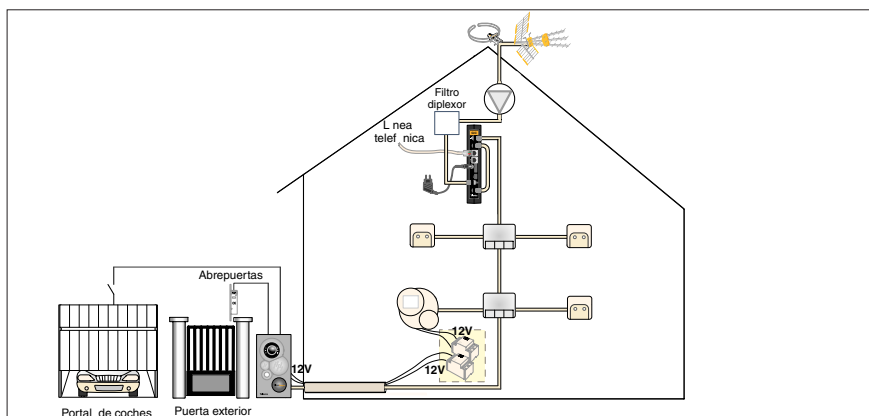
4.- Conecte la línea telefónica en la entrada del GIC señalada como RTC IN (Red Telefónica Conmutada).



5.- Efectúe las conexiones del puente de conversión del canal de videoportero y del diplexor:



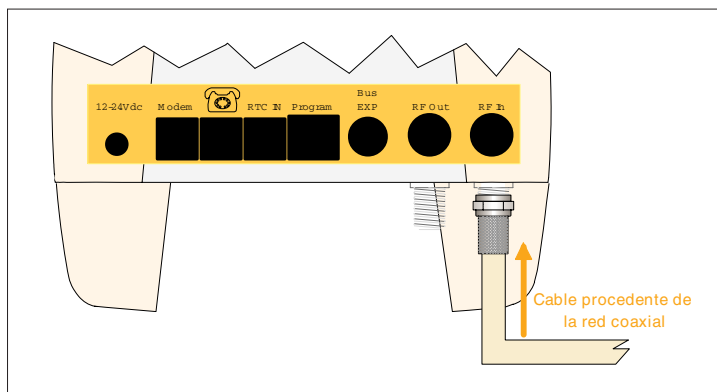
En éste momento el estado de la instalación es el que muestra la figura siguiente:



3.4.- PASO 4: Instalación del Terminal de Servicios

El Terminal de Servicios puede ser instalado en sobremesa o sobrepared.
 Dispone de un módulo externo de alimentación enchufable a la red eléctrica.
 Las conexiones a realizar son la que se muestran a continuación:

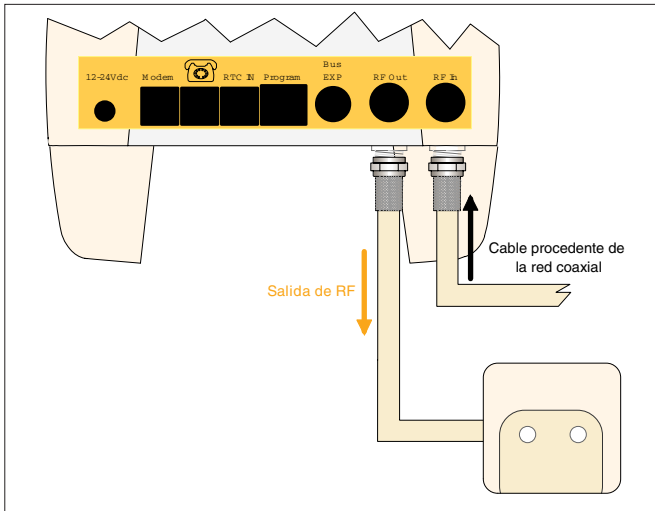
1.- Se conecta el Terminal de Servicios a la red de distribución de TV en el conector de entrada de RF, tal como muestra la siguiente figura:



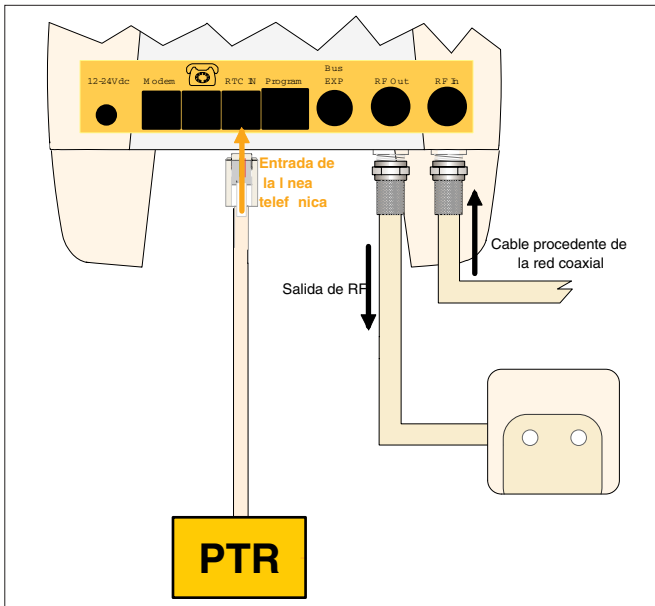
El cable puede proceder de una toma de TV no utilizada o de un derivador.

El Terminal de Servicios puede intercalarse antes de una toma de TV, ya que permite la señal en paso.

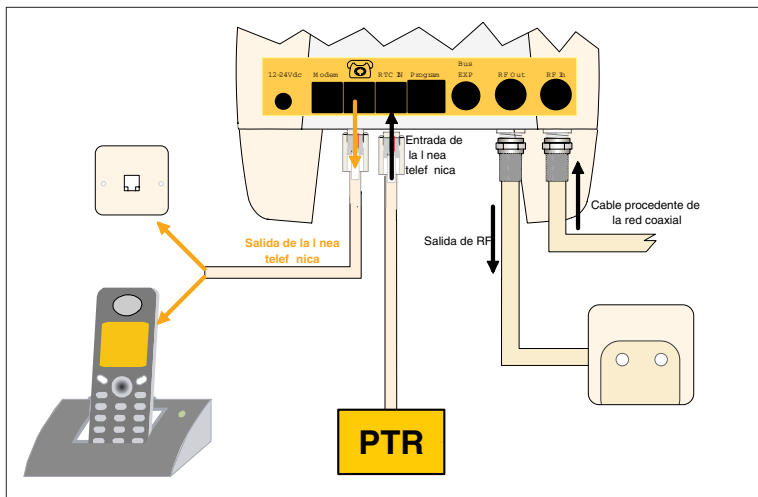
Para este ejemplo, se situará el Terminal de Servicios antes de una toma de televisión, por lo que se conecta la toma a la salida del terminal de servicios, tal como se muestra a continuación:



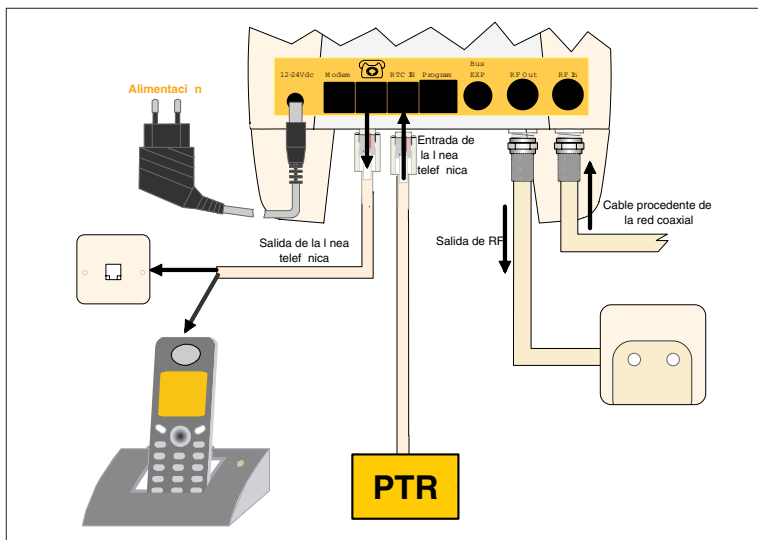
2.- Se conecta la red telefónica:



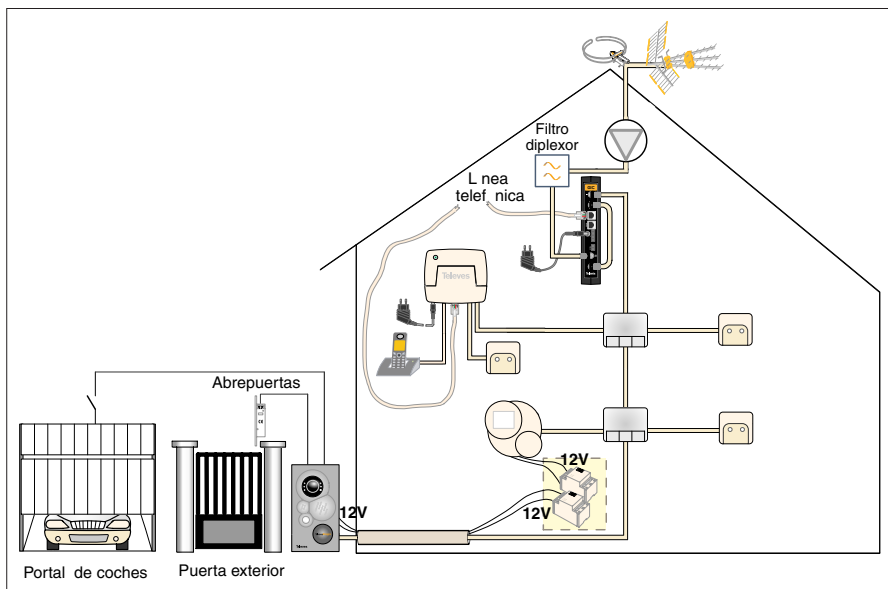
3.- A continuación se conecta el conector telefónico de salida, a la toma telefónica o teléfono dependiendo de la planificación e instalación realizadas.



4.- Finalmente se alimenta el dispositivo utilizando la alimentación enchufable:



La instalación finalizada, queda tal como se muestra en la siguiente figura:



Como **el kit viene preconfigurado de fábrica, en éste momento el sistema está totalmente operativo**. Los últimos pasos a realizar son: el cambio de PUK del acceso remoto y la sintonización de la radio FM y la televisión en el monitor de vídeo, pasos que se explican en el siguiente apartado.

En el caso de que necesite reconfigurar los dispositivos, cambiar las asignación de canal del monitor de vídeo, nivel del canal del videoportero, o cualquier otra tarea de configuración, también debe referirse al siguiente apartado.

4.- OPCIONES DEL “MENÚ CONFIGURACIÓN” DEL MONITOR DE VÍDEO.

IMPORTANTE: Este kit viene configurado de fábrica, por lo tanto es recomendable **NO cambiar** los valores que aparecen, por defecto, en las opciones del menú del Monitor de vídeo.

El kit una vez instalado y dado que está configurado de fábrica, ya estará totalmente operativo, sólo quedará, en primer lugar, añadir el Terminal de Servicios a la lista de dispositivos instalados, después, sintonizar la TV y la radio FM. No obstante, en este apartado, procedemos a explicar las opciones de menú que afectan a este kit.

En el “Menú Configuración” aparecen todas las opciones del Monitor de vídeo. Para que el Monitor de vídeo muestre dicho menú es necesario realizar el siguiente procedimiento:

- Estando la pantalla apagada, pulsar simultáneamente las teclas **MENU**, **DOWN** y **UP**.
- Esperar a que la pantalla presente el fondo verde para soltar las teclas.
- Pulsar en la tecla **UP** y mantenerla pulsada hasta que salga la pantalla que se muestra a continuación (*Pantalla 1*):



Pantalla 1

IMPORTANTE: En este apartado sólo se explicarán las opciones que afecten a este kit “*Integra Básico*” ya que existen algunas opciones que sólo afectarán a este kit si se realiza una ampliación del mismo y por tanto, esas opciones no se tratarán en este apartado.

A continuación se muestra un resumen de las opciones:

- **“CONFIG. DISPOSITIVOS”:** Las funciones que permite son:

- Ver los dispositivos instalados.
- Añadir nuevos dispositivos.
- Configurar los parámetros de cada uno de los dispositivos.
- **“SINTONIA TV”**: Permite sintonizar los canales de TV, en el Monitor de vídeo.
- **“SINTONIA RADIO”**: Permite sintonizar las emisoras de radio FM en el Monitor de vídeo.

Nota: La instalación debe estar preparada para recibir radio FM.

- **“CAMBIO DE PUK”**: Permite cambiar el número de seguridad de acceso remoto PUK.

Nota: Recuerde que el sistema posee dos números para el acceso remoto: el PIN, que es un número de seguridad utilizado para que el usuario pueda acceder al sistema remotamente (por medio de un teléfono móvil o uno fijo externo). Si se introduce mal el PIN tres veces, el sistema bloquea el acceso remoto por medio del PIN y es necesario introducir el PUK en su lugar.

- **“PRESET”**: Esta opción borra la memoria interna del Monitor de vídeo (canales de televisión, sintonías de radio, tonos). También da de baja al Monitor de vídeo en el sistema ya que borra la dirección del mismo.

4.1.- CONFIGURAR DISPOSITIVOS.

En la *Pantalla 1* ponga el cursor en **“CONFIG. DISPOSITIVOS”** y pulse **OK**. Entrará en esta pantalla (*Pantalla 2*):



Pantalla 2

En esta pantalla aparece como primera opción “*Editar dispositivos*” y a continuación, las dos opciones siguientes son dos de los tres dispositivos que están instalados en el sistema.

Constarán como dispositivos instalados el Monitor de vídeo, que es la opción “*Dispositivo Local*” y el Videoportero, que es la opción “*Videoportero 0*”. A esta lista, falta por añadir el otro terminal que está instalado en el sistema, se trata del Terminal de Servicios.

A continuación, se explicará cómo debe añadir, a la lista de los dispositivos instalados en el sistema, el Terminal de Servicios.

- Ponga el cursor en la opción “*Editar dispositivo*” y pulse **OK**. Aparecerá la siguiente pantalla (*Pantalla 3*):



Pantalla 3

En la primera línea aparece el tipo de terminal que desea añadir a la lista, en este caso “*T de Servicios*” (Terminal de Servicios).

- Sitúe el cursor en la opción “*Identificador*”. Pulse **OK** y aparecerán dos cursores a ambos lados, significa que la opción es editable.
- Pulse las teclas **UP** o **DOWN** para poner dirección al dispositivo (le recomendamos que ponga la dirección 1, ya que se trata del primer Terminal de Servicios que está instalado en el sistema). Pulse **OK** para que se memorice la dirección.
- En el apartado “*Nombre*” aparecen por defecto “*Terminal*”, pulse **OK**, estando en esta opción, para que vayan apareciendo los nombres que están por defecto, estos son: Garaje, Salón, Sala, Cocina, Hall, Trastero, Entrada, Terraza, Comedor y Dormitorio.

Nota: Para explicar este manual, se ha elegido como nombre “*Terminal*”.

- Sitúe el cursor en “Actualizar” y pulse **OK**.

El terminal de Servicio se habrá añadido a la lista de terminales instalados en el sistema y aparecerá la siguiente pantalla (Pantalla 4):



Pantalla 4

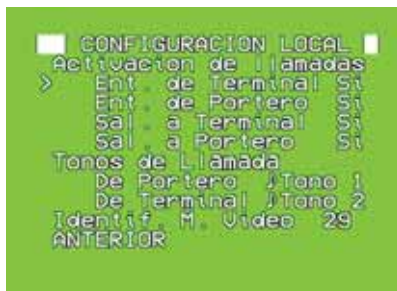
A continuación, se muestra un resumen de las opciones que aparecen en dicha pantalla:

- **“Editar dispositivo”**: Como acabamos de ver, esta opción sirve para añadir el Terminal de Servicios a la lista de dispositivos instalados.
Aunque no es el caso, este apartado también sirve para añadir a la lista cualquier nuevo dispositivo **TelevésIntegra** que se haya instalado físicamente en el sistema.
Si desea añadir físicamente un nuevo dispositivo, debe consultar el manual que se adjunta con el producto.
- **“Dispositivo Local”**: En éste kit, esta opción permite modificar la melodía del Monitor de vídeo que se oirá en el interior de la casa cuando alguien llame al timbre del Videoportero, y la melodía que se oirá en el Monitor de Vídeo cuando alguien llame desde un teléfono conectado a un Terminal de Servicios.
- **“Video-Portero”**: Permite configurar el modo de la cámara y de las luces del videoportero, también le permite activar el videoportero para que suene cuando alguien timbra o desactivarlo para que no suene.
- **“1 Terminal”**: Permite activar y desactivar las llamadas entrantes y las salientes.

Seguidamente se realiza una explicación detallada de las tres últimas opciones:

a.- Dispositivo Local.

Una vez que seleccione en el menú “Dispositivos de red” la opción “Dispositivo Local”, verá la siguiente pantalla (Pantalla 5):



Pantalla 5

El apartado “**Activación de llamadas**”, viene configurado de fábrica y en este kit “Integra Básico” las cuatro opciones deben permanecer **siempre** en “Sí”, ya que otras opciones sólo son recomendadas a partir de una ampliación de kit.

- En el apartado “**Tonos de Llamada**”, aparecen dos dispositivos a los que se les puede cambiar el tono: “De Portero” y “De Terminal”.
 - “De Terminal”: En esta opción se puede cambiar el tono (melodía) que sonará en el Monitor de vídeo cuando alguien llame (llamada interna) desde alguno de los teléfonos conectados al Terminal de Servicios.
 - “De Portero”: En esta opción se puede cambiar el tono (melodía) que sonará en el interior de la casa (en el Monitor de vídeo) cuando alguien llame al timbre del Videopuerto.

Para cambiar los tonos siga estos pasos:

- Sitúe el cursor delante de la opción “De Portero” / “De Terminal”.
- Pulse **OK** y escuchará el tono siguiente al que está seleccionado actualmente (por defecto, viene seleccionado el tono 1 para “Portero” y el tono 2 para “Terminal”).
- Pulse **OK** cada vez que quiera escuchar un tono distinto. Hay cuatro tonos diferentes.
- Una vez haya seleccionado el tono que quiere, pulse la tecla **UP** o **DOWN** y el tono quedará memorizado.

El apartado **“Identif. M. Video”** muestra la dirección que posee el Monitor de vídeo por defecto. Esta opción también permite cambiar la dirección asignada pero recuerde que **el sistema está totalmente configurado y no será necesario cambiarla**.

En caso de que decida cambiar la dirección del Monitor de vídeo deberá seguir estos pasos:

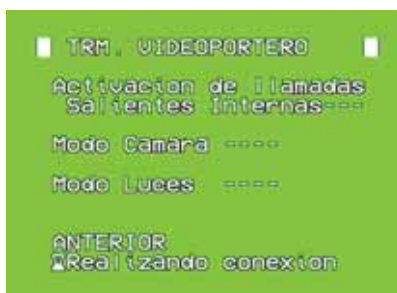
- Sitúe el cursor en **“Identif. M. Video”**, pulse **OK**, aparecerán cursores a ambos lados indicando que la opción es editable.
- Pulse las teclas **UP** o **DOWN** para escoger la nueva dirección, del 1 al 29. Una vez seleccionada pulse **OK**, al final de la pantalla aparecerá, durante unos segundos, un texto que pone **“Configurando...”**, cuando esta frase desaparezca significará que la nueva dirección ha sido memorizada.

IMPORTANTE: Si la dirección ya está siendo utilizada en el GIC por otro dispositivo, se presentará el mensaje **“Imposible conectar”** cancelándose el cambio. Si repite la acción, el Monitor de vídeo forzará al GIC para activar la dirección programada del Monitor de vídeo.

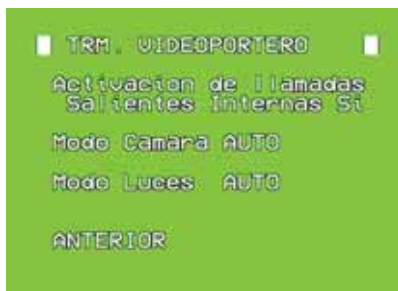
Tenga en cuenta que este cambio puede afectar al funcionamiento del dispositivo que utilizaba la dirección mencionada.

b.- Video-Portero.

Una vez que seleccione en el menú **“Dispositivos de Red”** la opción **“Video-Portero”**, aparecerá la **Pantalla 6** durante unos segundos y a continuación, la **Pantalla 7**.



Pantalla 6



Pantalla 7

En este menú, se encontrará con tres opciones configurables. Se explican a continuación:

- **“Activación de llamadas salientes internas”**: Si la opción está activada, el Videoportero sonará cuando alguien llame al timbre, pero si la opción está desactivada, el Videoportero no sonará y por lo tanto no se oír en el interior de la casa.

- Por defecto, esta opción viene activada de fábrica. Para desactivar esta opción, sitúe el cursor en “Activación de llamadas salientes internas” y pulse **OK**, durante un segundo aparecerá parpadeando un “No” cuando quede fijo significará que su elección ha sido memorizada. Si vuelve a pulsar sobre la tecla **OK**, volverá a aparecer la palabra “Si”, señal de que ha vuelto a activar las llamadas del Videoportero.

IMPORTANTE: Si la opción “Activación de llamadas salientes internas” se desactiva, es decir, se pone NO, no funcionarán los desvíos aunque estos estén activados.

- **“Modo Camara”**: La imagen que recoge la cámara del Videoportero se verá a través del Monitor de vídeo. Esta imagen se puede ver de tres maneras:

- Por el canal de TV reservado para la imagen del Videoportero.
- A través de la opción **“Llamar a portero”** del menú principal de la pantalla de usuario (es la que aparece cuando enciende el Monitor de vídeo, con el fondo de la pantalla en azul).
- Pulsando la tecla **OK** (siempre y cuando esté con el Monitor de vídeo apagado o teniéndolo encendido, estando fuera del menú, es decir estando viendo la TV o escuchando la radio).

Así mismo, la cámara puede estar en tres modos: **“ON”**, **“AUTO”** y **“OFF”**.

- **Modo ON:** La cámara está siempre encendida, por lo tanto, siempre verá imagen.

- **Modo AUTO:**

NO se verá imagen si se accede a la imagen del videoportero a través del canal de TV.

SI se verá imagen se accede al Videoportero a través de la opción “Llamar a portero” del menú principal de la pantalla de usuario y también se verá, si pulsa la tecla OK (estando fuera del menú o con el Monitor de vídeo apagado).

- **Modo OFF:** La cámara está siempre apagada, por lo tanto nunca se ve imagen, en su lugar verá la pantalla en color azul.

- **“Modo Luces”:** Las luces que posee el Videoportero permitirán visualizar mejor (sobre todo cuando está oscuro en el exterior) la imagen de la persona que está delante del Videoportero.

Las luces iluminan a una distancia máxima de 60 cm.

Las luces se encienden o no cuando se accede al Videoportero desde el Monitor de vídeo y se puede acceder de tres maneras:

- Por el canal de TV reservado para la imagen del Videoportero.
- A través de la opción “Llamar a portero” del menú principal de la pantalla de usuario.
- Pulsando la tecla **OK** (siempre y cuando esté con el Monitor de vídeo apagado o teniéndolo encendido, estando fuera del menú).

Así mismo, las luces pueden estar en tres modos: **“ON”**, **“AUTO”** y **“OFF”**.

- **Modo ON:** La luces están siempre encendidas.

- **Modo AUTO:**

Las luces **NO** se encienden si se accede al Videoportero por el canal de TV del Monitor de vídeo.

Las luces **SI** se encienden si se accede al Videoportero a través de la opción “Llamar a portero” del menú principal de la pantalla de usuario y también se encenderán, si se pulsa la tecla **OK** (estando fuera del menú o con el Monitor de vídeo apagado).

- **Modo OFF:** Las luces están siempre apagadas.

c.- 1 Terminal.

Una vez que seleccione en el menú “Dispositivos de Red” la opción “1 Terminal”, aparecerá durante unos segundos la pantalla 8 y a continuación la pantalla 9.



Pantalla 8



Pantalla 9

Las opciones de este apartado vienen configuradas de fábrica, por lo que le recordamos que se recomienda NO cambiar su configuración.

Esta opción, como ya se ha explicado con anterioridad, permite activar y desactivar las llamadas entrantes y salientes, es decir, permite que desde cualquier teléfono conectado a un Terminal de Servicios (máximo tres teléfonos).

- **“Activar o desactivar llamadas “Entrantes”**. Significa que desde cualquier teléfono de la casa, conectado a un Terminal de Servicios (máximo tres teléfonos) se podrán recibir o no llamadas, ya sean “Internas”, de “Portería”, “Externas”, o de “Transferencia”.

- Llamadas **“Internas”**: son las que se realizan, en este caso, desde el Monitor de vídeo (en caso de que se amplíe el kit con otro Terminal de Servicios, también serían internas las llamadas que se hicieran desde los teléfonos conectados a ese otro Terminal de Servicios).
 - Llamadas de **“Portería”**: son las que se realizan desde el Videoportero, es decir, que suenen o no suenen los teléfonos conectados al Terminal de Servicios cuando alguien llama al timbre del Videoportero.
 - Llamadas **“Externas”**: son las llamadas que se realizan desde el exterior de la casa (teléfonos fijos externos) o desde un móvil.
 - Llamadas de **“Transferencia”**: una llamada externa recibida en un teléfono de la casa (conectado a un Terminal de Servicios) se puede transferir a otro teléfono conectado a otro Terminal de Servicios distinto.
- Nota:** La opción “Transferencia” está pensada para una ampliación de kit y sólo podrá ser usada si se añade, como mínimo, otro Terminal de Servicios.
- **“Activar o desactivar llamadas “Salientes”**. Significa que desde cualquier teléfono de la casa conectado a un Terminal de Servicios (máximo tres teléfonos) se podrán efectuar o no llamadas.

Recuerde: Es recomendable NO cambiar la configuración de las opciones de este apartado.

4.2.- SINTONIZAR TV.

Para acceder a esta opción, en la *Pantalla 1* ponga el cursor en “SINTONIA TV” y pulse **OK**. Entrará en esta pantalla (*Pantalla 10*):



Pantalla 10

En esta pantalla se puede:

- Cambiar el canal reservado para el Videoportero.
- Sintonizar manualmente (introduciendo el número de canal) los canales de TV. Ya que la búsqueda es manual, es necesario que usted conozca los números de canal que se reciben en la zona geográfica de la instalación.
- Borrar los canales previamente sintonizados.

A continuación explicamos detalladamente cómo:

En caso de que el usuario esté viendo la TV, existe un canal reservado para el Videoportero. En ese canal el usuario podrá ver la imagen de la puerta exterior. Por defecto, este canal viene sintonizado de fábrica, si usted quiere cambiarlo, siga estos pasos:

- Sitúe el cursor en la opción “CH Video-Portero...”, pulse **OK**, aparecerán cursores a ambos lados, indicando que la opción es editable.
- Pulse las teclas **UP** o **DOWN** para seleccionar el nuevo canal en el que desea que aparezca el canal reservado para el Videoportero.
- Pulse **OK** cuando haya encontrado el canal. Durante unos segundos aparecerá, en la parte inferior de la pantalla la frase “Configurando ...”, cuando desaparezca, significará que el nuevo canal ha sido grabado.

Como ha visto, los canales de televisión se sintonizan de manera manual. A continuación, se muestran los pasos a seguir para sintonizar el resto de canales.

- Ponga el cursor en “CH 1 ---” y pulse **OK**. La línea de texto se desplazará hacia la derecha y aparecerán dos cursores a ambos lados, esto indica que la zona es editable.
- Pulse sobre **UP** o **DOWN** hasta que aparezca el número de canal que quiera seleccionar.
- Una vez seleccionado el número pulse **OK**, el canal quedará memorizado y aparecerá la siguiente pantalla (*Pantalla 11*).



Pantalla 11

- Para continuar sintonizando canales, sitúe el cursor en “CH 2 ---” pulse **OK** y repita los pasos que se acaban de explicar.

Para **borrar** un canal que ha memorizado, siga los pasos que se explican a continuación:

- Seleccione el canal que desea borrar, ponga el cursor delante, pulse **OK**, la línea de texto se desplazará hacia la derecha y aparecerán cursores a ambos lados (indicando que la zona es editable).
- Pulse la tecla **UP** o **DOWN** hasta que en la zona donde aparece el número de canal aparezcan tres líneas “---”, en ese momento pulse **OK** y el canal seleccionado desaparecerá.

4.2.1- Cómo disminuir el nivel descendente.

No podrá disminuir el nivel descendente desde el Monitor de vídeo, por lo tanto tendrá que utilizar un teléfono móvil o un teléfono fijo externo. Para ello siga los pasos que se describen a continuación:

Primer caso:	Segundo caso:
<p>Que en la casa NO existan contestadores automáticos, faxes o sistemas de alarma.</p> <ul style="list-style-type: none"> - Marque el número de teléfono de la vivienda. - ESPERE hasta escuchar tono continuo (después de x rings)¹. - Introduzca PIN de acceso remoto. - Pulse # (escuchará tono continuo)². 	<p>Que en la casa SI existan contestadores automáticos, faxes o sistemas de alarma.</p> <ul style="list-style-type: none"> - Marque el número de teléfono de la vivienda. - Deje que suene⁴. - Cuelgue el teléfono⁵. - Vuelva a marcar. - ESPERE hasta escuchar tono continuo. - Introduzca PIN de acceso remoto. - Pulse # (escuchará tono continuo)².
<ul style="list-style-type: none"> - Pulse * 7 * Nivel # donde “Nivel” puede variar entre el valor mínimo 1 y el máximo 9 (la diferencia entre el mínimo y el máximo es de 18 dB, por lo tanto cada paso es de 2,25 dB)³. - # * - Cuelgue el teléfono. 	

Nota¹: El número de “rings” dependerá del valor que usted haya elegido en la opción “Descuelga en ...” del menú “Configurar acceso exterior”.

Nota²: Si escucha tono DISCONTINUO, vuelva a introducir: PIN y **#** (el número de PIN lo podrá introducir hasta tres veces seguidas, a la cuarta vez deberá introducir el número de PUK).

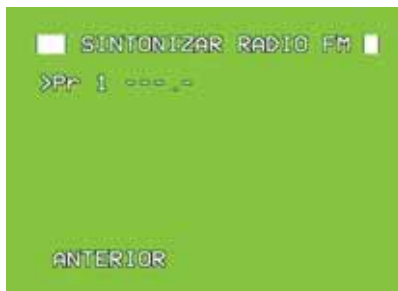
Nota³: Si escucha tono DISCONTINUO, cuelgue y repita la operación (no se ha realizado correctamente).

Nota⁴: Dejar que suene un número de “rings” igual al valor elegido en la opción “Pre-aviso” del menú “Config. Acceso Exterior” del Monitor de vídeo.

Nota⁵: Colgar el teléfono y esperar un tiempo inferior al especificado en el parámetro “Tiempo Max. Espera” del menú “Config. Acceso Exterior”.

4.3.- SINTONIZAR RADIO FM.

Para acceder a esta opción, en la *Pantalla 1* ponga el cursor en “SINTONIA RADIO” y pulse **OK**. Entrará en esta pantalla (*Pantalla 12*):

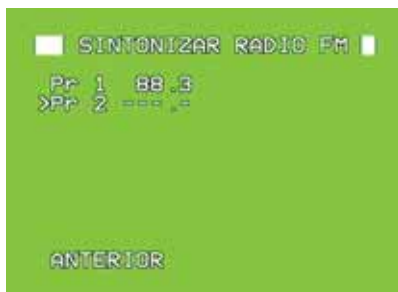


Pantalla 12

Nota: Para sintonizar las emisoras de radio es necesario conocer las frecuencias de las emisoras de la zona geográfica ya que la búsqueda es manual.

Para sintonizar las emisoras realice los siguientes pasos:

- Coloque el cursor delante de “Pr 1 ---.-” y pulse **OK**. La línea de texto se desplazará hacia la derecha y aparecerán dos cursores a ambos lados, esto indica que la zona es editable.
- Pulse sobre **UP** o **DOWN** hasta que aparezca la emisora que quiera seleccionar, una vez seleccionada pulse **OK**, quedará memorizada y aparecerá la siguiente pantalla (*Pantalla 13*).



Pantalla 13

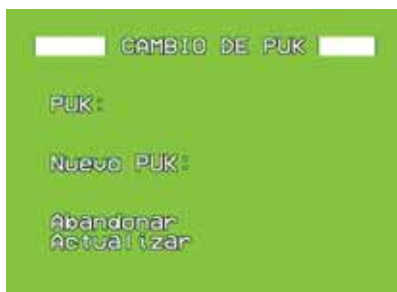
- Para continuar sintonizando emisoras, sitúe el cursor en “Pr 2 ---.” pulse **OK** y repita los pasos que se acaban de explicar.

Para **borrar** una emisora que ha memorizado, siga los pasos que se explican a continuación:

- Seleccione la emisora que desea borrar, pulse **OK**, la línea de texto se desplazará hacia la derecha y aparecerán cursores a ambos lados (indicando que la zona es editable). Pulse la tecla **UP** o **DOWN** hasta que en la zona donde aparece el número de la emisora aparezcan tres líneas “---”, en ese momento pulse **OK** y la emisora seleccionada desaparecerá.

4.4.- CAMBIO DE PUK.

Al acceder a la opción “Cambio de PUK” aparecerá la siguiente pantalla (Pantalla 14):



Pantalla 14

El PUK por defecto es “0000000000” (10 dígitos “cero”).

Los pasos a seguir para cambiar el PUK de acceso remoto son los siguientes:

- En la opción “PUK” introduzca el número actual de PUK (10 dígitos).

Para ello sitúe el cursor en esta opción y pulse **OK**, aparecerán dos cursores, uno a cada lado, indicando que la opción es editable.

Introduzca los números pulsando las teclas **UP** o **DOWN**, pulse **OK** para fijar el número e introducir el siguiente. Al introducir el décimo dígito y pulsar **OK**, le aparecerá el siguiente carácter “□”, vuelva a pulsar **OK** y el número quedará fijado.

- A continuación, sitúe el cursor en “Nuevo PUK”, pulse **OK** y comience a introducir los diez dígitos del nuevo PUK de la misma manera que en la opción “PUK”.
- Para terminar sitúe el cursor en “Actualizar”, el nuevo PUK quedará memorizado y aparecerá en pantalla la *Pantalla 1*.

IMPORTANTE: Si modifica el PUK recuerde comunicárselo al usuario ya que necesitará conocerlo si falla más de tres veces al introducir en PIN durante el acceso remoto al GIC.

4.5.- PRESET.

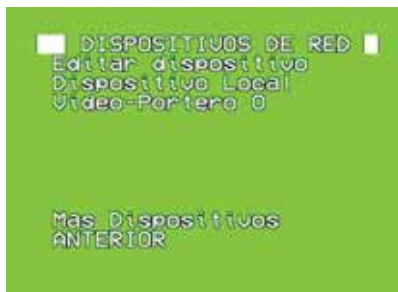
Como se explicó anteriormente, esta opción borra la memoria interna del Monitor de vídeo (canales de televisión, sintonías de radio, tonos).

Esta opción también da de baja al Monitor de vídeo en el sistema ya que borra la dirección del mismo.

- Si quiere seleccionar la opción “PRESET”, sitúe el cursor delante de la opción y pulse **OK**, durante unos segundos aparecerá, en la parte inferior de la pantalla, la frase “Desconfigurando...” e inmediatamente se apagará la pantalla del Monitor de vídeo.

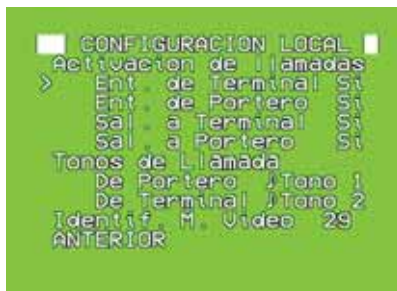
Para volver a configurar el Monitor de vídeo, siga estos pasos:

- Pulse la tecla **ON**, aparecerá el menú de configuración (pantalla con el fondo verde) (*Pantalla 1*).
- Sitúe el cursor en la opción “CONFIG. DISPOSITIVOS”, pulse **OK** y entrará en la siguiente pantalla (*Pantalla 2*):



Pantalla 2

- Sitúe el cursor en la opción “Dispositivo Local”, pulse **OK** y entrará en la siguiente pantalla (Pantalla 5):



Pantalla 5

- Sitúe el cursor en “Identif. M. Video”, pulse **OK**, aparecerán cursores a ambos lados indicando que la opción es editable.
- Pulse las teclas **UP** o **DOWN** para escoger la nueva dirección, del 1 al 29. Una vez seleccionada pulse **OK**, al final de la pantalla aparecerá, durante unos segundos, un texto que pone “Configurando...”, cuando desaparezca significará que la nueva dirección ha sido memorizada.

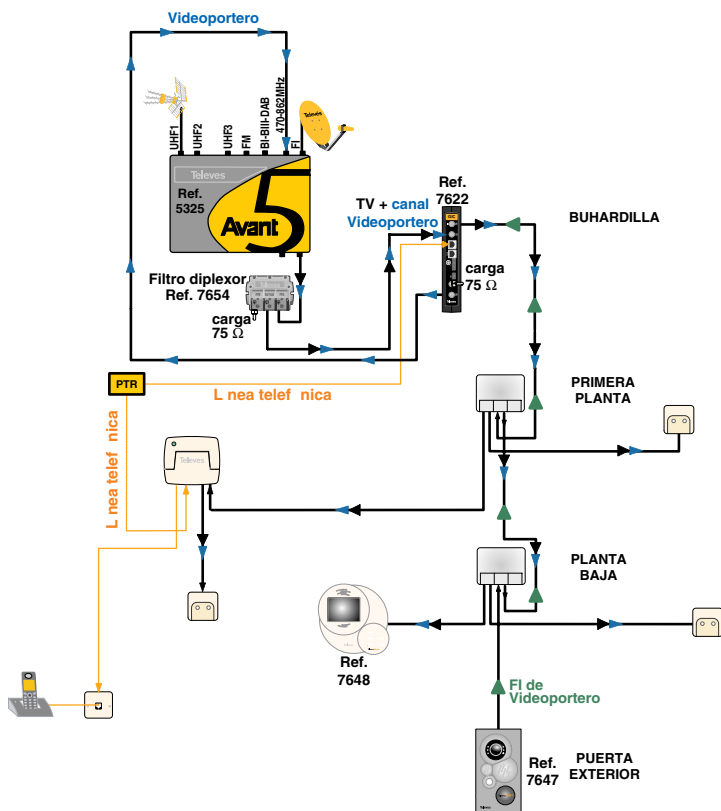
Nota: Recuerde que la dirección con la que el Monitor de vídeo viene configurado de fábrica es la 29.

Recuerde: El GIC se suministra con las direcciones activas que se han indicado en el apartado 2.5.1. “Descripción de funcionalidades”. Si usted cambia la dirección asignada puede afectar al procedimiento en el que se realice la ampliación de la instalación si se desea añadir más elementos **TelevésIntegra**.

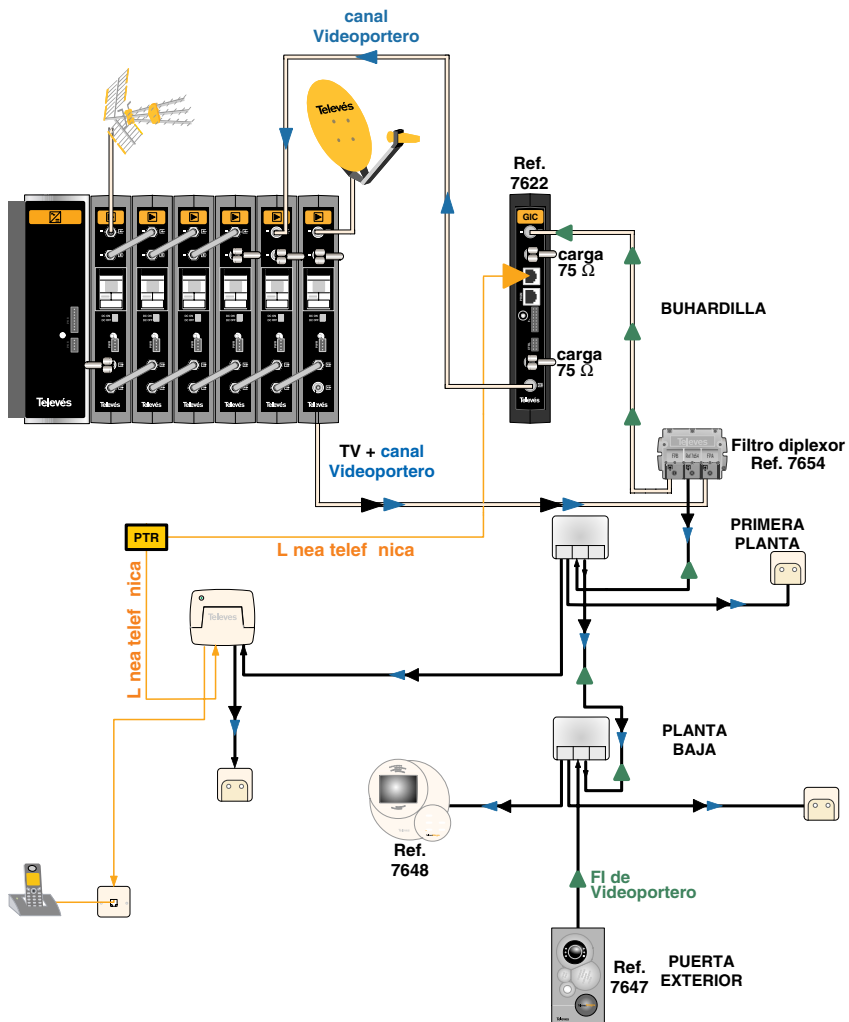
5.- EJEMPLOS DE INSTALACIONES.

Como se comentó en el apartado 3.3 “INSTALACIÓN DEL GIC”, la instalación del GIC se puede realizar de diversas formas. En éste apartado se muestran cuatro ejemplos, que le servirán de base para realizar su instalación y que se recomiendan en el caso de que los canales a la salida de la cabecera superen los 100dBuV, ya que será necesario mezclar el canal del videoportero con los canales terrestres, para que todos los canales incluyendo el canal del videoportero salgan de la cabecera con el nivel adecuado.

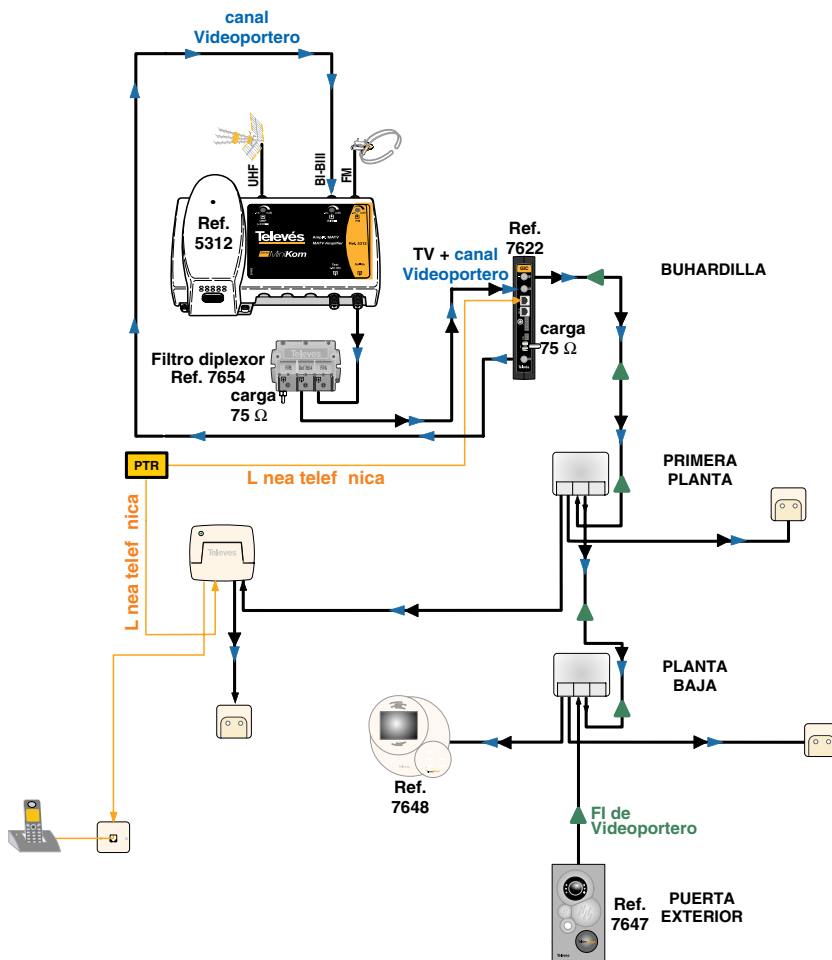
5.1.- EJEMPLO INCLUYENDO EN CABECERA UNA CENTRAL AVANT 5.



5.2.- EJEMPLO INCLUYENDO EN CABECERA MONOCANALES.

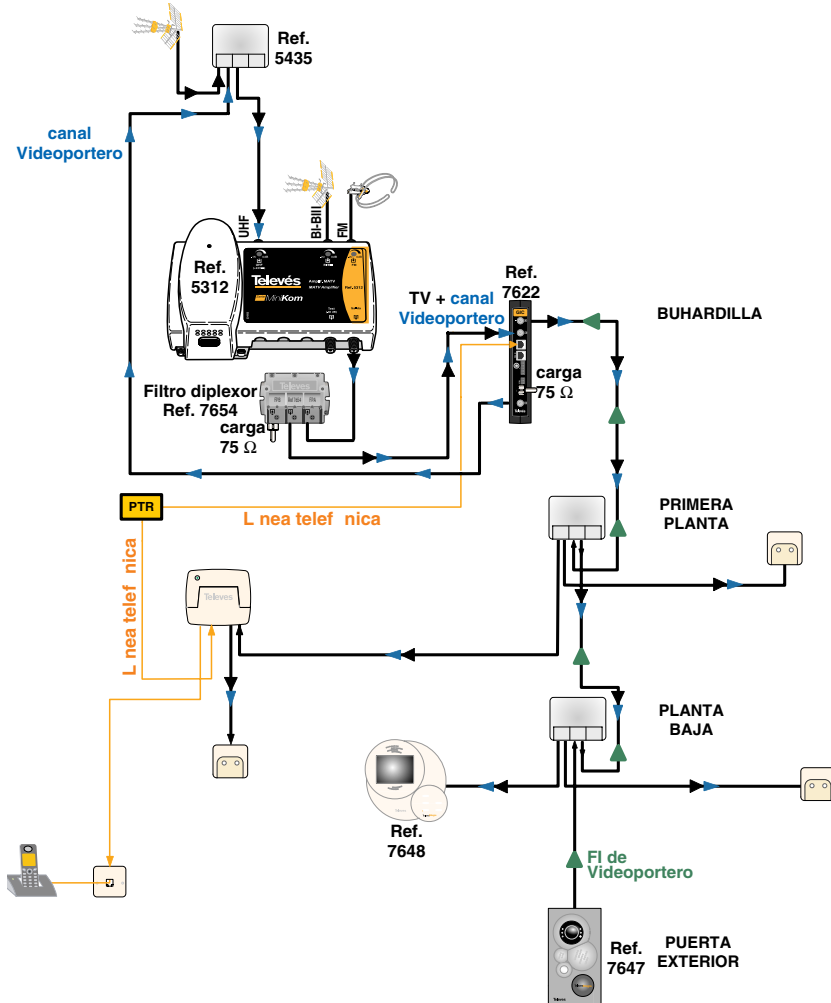


5.3.- EJEMPLO 1 INCLUYENDO EN CABECERA UNA CENTRAL MINIKOM.



En este ejemplo es importante destacar que se debe sintonizar el canal que sale del GIC (canal del Videoportero) en la BI.III. Para sintonizar un canal que pertenezca a la BI.III, siga los pasos que se indicaron en el apartado 4.2.- “Sintonizar TV” sobre cómo cambiar el canal reservado para el Videoportero.

5.4.- EJEMPLO 2 INCLUYENDO EN CABECERA UNA CENTRAL MINIKOM.



En este ejemplo es importante destacar que se debe sintonizar el canal que sale del GIC (canal del Videoportero) en alguno de los canales del C21 al C69, para lo cual, siga los pasos que se indicaron en el apartado 4.2.- “Sintonizar TV” sobre cómo cambiar el canal reservado para el Videoportero.

Anexo.- CONSIDERACIONES PARA FUTURAS AMPLIACIONES.

Ya que el sistema **TelevésIntegra** es totalmente configurable y ampliable, se podrán ir incrementando los servicios según las necesidades del usuario.

A continuación, se muestran ejemplos de la ampliación de servicios con la incorporación de nuevos dispositivos:

- Ejemplo 1: Incorporación de un nuevo Terminal de Servicios (ref. 7621) al kit “Integra Básico”.

Lo que le ofrecerá los siguientes nuevos servicios:

- Contestar las llamadas de la puerta exterior desde los teléfonos interiores de la vivienda (aquellos conectados a algún terminal de servicios)
- Apertura de la puerta exterior (para personas) desde los teléfonos interiores de la vivienda (aquellos conectados a algún terminal de servicios).
- Apertura del portal de coches desde los teléfonos interiores de la vivienda (aquellos conectados a algún terminal de servicios).
- Incorporación de telefonía en el hogar entre los teléfonos interiores de la vivienda (aquellos conectados a algún terminal de servicios), y el Monitor de vídeo.
- Incorporación de telefonía interior en el hogar en los teléfonos interiores de la vivienda (aquellos conectados a algún terminal de servicios).
- Recepción simultánea en los teléfonos de la vivienda (aquellos conectados a algún terminal de servicios), de hasta 3 llamadas internas, externas y de videoportero, permitiendo en cualquier momento seleccionar una llamada y dejar en espera el resto de llamadas.
- Permite desactivar o activar el poder realizar llamadas telefónicas externas, en los teléfonos de la vivienda (aquellos conectados a algún terminal de servicios).

Para la configuración e instalación debe seguir las instrucciones del manual de instalación que se adjunta con el Terminal de Servicios.

- Ejemplo 2: Incorporación de un Terminal de Control (ref. 7624) al kit “Integra Básico”.

Lo que le ofrecerá los siguientes nuevos servicios:

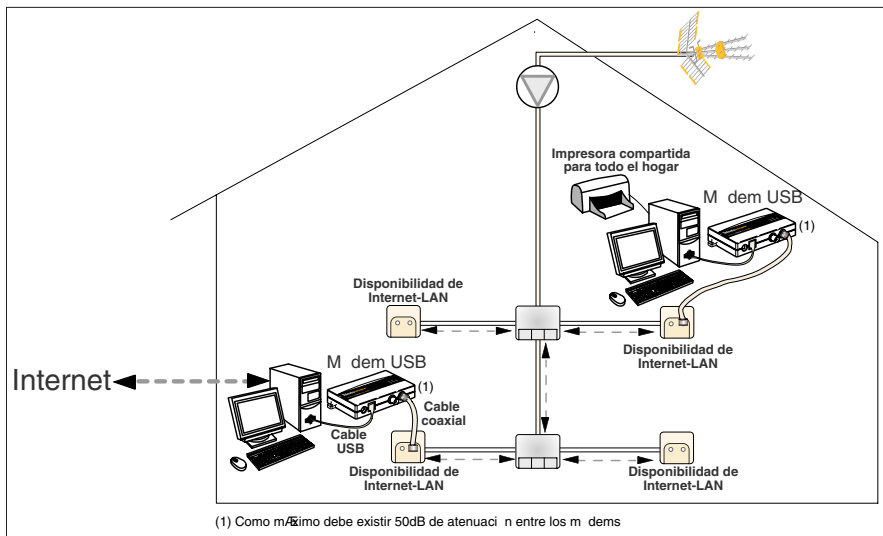
- Control desde el interior de la vivienda, mediante el Monitor de vídeo, de tres automatismos o dispositivos eléctricos (calefacción, luces, lavadora, riego, etc).
- Control desde el interior de la vivienda, mediante los teléfonos interiores (aquellos conectados a algún terminal de servicios), de tres automatismos o dispositivos eléctricos (calefacción, luces, lavadora, riego, etc).

- Control desde el exterior de la vivienda a través de un teléfono móvil o fijo exterior, de tres automatismos o dispositivos eléctricos (calefacción, luces, lavadora, riego, etc).

Para la configuración e instalación debe seguir las instrucciones del manual de instalación que se adjunta con el Terminal de Control.

- Utilizar la red de TV como una red de ordenadores.

Este servicio es independiente y no requiere que ningún otro dispositivo **TelevisIntegra** éste instalado (ni siquiera el kit Videoportero 2 elementos), si usted sólo desea disfrutar de éste servicio puede hacerlo. **TelevisIntegra** le ofrece la posibilidad de utilizar la red de TV como una red de ordenadores, ello le permitirá conectar dos o más ordenadores, compartir impresoras, compartir una única conexión a internet, etc. Todo ello sin tirar nuevos cables ni hacer ninguna obra y garantizando el ancho de banda sin depender de ningún obstáculo, lo que no sucede en las redes WiFi. Para ello será necesario adquirir el **kit "Red coaxial"** que incorpora dos modems USB, que le permitirán conectar dos PCs con la red de TV. Para ello será necesario simplemente conectar el PC con el módem por medio del cable USB, conectar la toma de TV con el módem por medio del cable coaxial y además instalar el software necesario en cada PC.



- Otros productos Televés **Integra**.

- *Terminal de Control* (Ref. 7624).
- *Visera Videoportero* (Ref. 7627).

Red Comercial Nacional

● **A CORUÑA** C.P. 15011
Gregorio Hernández 8.
Tfnos.: 981 27 47 31 / 981 27 22 10
Fax: 981 27 16 11
coruna@televés.com

● **ALMERÍA** C.P. 04008
Campogrís 9.
Tfno.: 950 23 14 43
Fax: 950 23 14 43
almeria@televés.com

● **BADAJOS** C.P. 06010
C/Jacobo Rodríguez,
Pereira, nº11-Olicina
Tfno.: 924 20 74 83
Móvil: 670 70 21 93
Fax: 924 20 01 15
saherco@terra.es

● **BARCELONA** C.P. 08940
C/ Sant Ferrán, 27
Cornellá - Barcelona
Tfnos.: 93 377 08 62 / 93 474 29 50
Fax: 93 474 50 06
barcelona@televés.com

● **BILBAO** C.P. 48150
Iberre kalea, módulo 16, pabellón 15-B
Sangroniz-Sondika
Tfnos.: 94 471 12 02 / 94 471 24 78
Fax: 94 471 14 93
bilbao@televés.com

● **BURGOS** C.P. 09188
C/Campanero, 3. S. Adrián de Juarros
Tfno.: 947 56 04 58
Móvil: 670 73 75 86
emilianovarga@amena.com

● **GIJÓN** C.P. 33210
C/Japón, 14
Tfnos.: 985 15 25 50 / 985 15 29 67
Fax: 985 14 63 89
gijon@televés.com

● **JAÉN** C.P. 23007
Hermanos Pinzón, 8-bajo
Tfnos.: 953 29 50 40 / 953 29 52 11
Móvil: 636 984489
Fax: 953 29 52 10
pablombiesa@infonegocio.com

● **LAS PALMAS** C.P. 35006
Gal. Mas de Gaminde 26
Tfnos.: 928 23 11 22 / 928 23 12 42
Fax: 928 23 13 66
laspalmas@televés.com

● **LOGROÑO** C.P. 26004
San Prudencio 19. bajo
Tfno.: 941 23 35 24
Fax: 941 25 50 78
r.grijalba@cgac.es

● **MADRID** C.P. 28005
Paseo de los Pontones 11
Tfnos.: 91 474 52 21 / 91 474 52 22
Fax: 91 474 54 21
madrid@televés.com

● **MÁLAGA** C.P. 29006
C/ La Boheme, 55
Pol. Ind. Alameda 2
Tfno.: 952 03 82 26
Fax: 952 03 82 22
malaga@televés.com

● **MURCIA** C.P. 30010
Polígono Convergencia - C/ Rio Pliego 22
Tfnos.: 968 26 31 44 / 968 26 31 77
Fax: 968 25 25 76
murcia@televés.com

● **PALMA DE MALLORCA** C.P. 07007
Ferrer de Pallares 45. bajo D.
Tfno.: 971 24 70 02
Fax: 971 24 53 42
mallorca@televés.com

● **PAMPLONA** C.P. 31007
Avda. Sancho el Fuerte 5
Tfno.: 948 27 35 10
Fax: 948 17 41 49
jazpeltia@cin.es

● **SEVILLA** C.P. 41008
Pol. Ind. Store - C/ A-6. Nave 5
Tfnos.: 95 443 64 50 / 95 443 58 00
Fax: 95 443 96 93
sevilla@televés.com

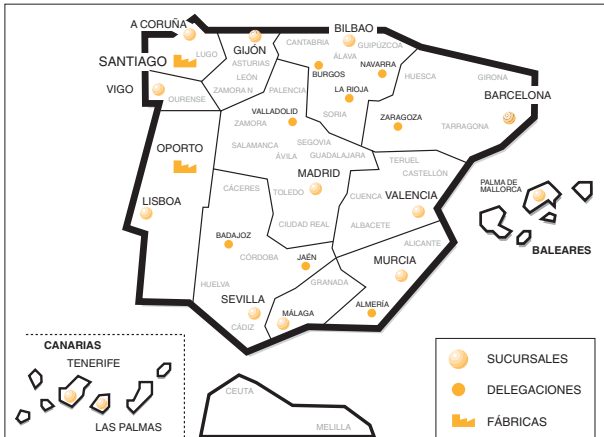
● **TENERIFE** C.P. 38108
Avda. El Paso, 25 -
Los Majuelos - La Laguna
Tfnos.: 922 31 13 14 / 922 31 13 16
Fax: 922 31 13 33
tenerife@televés.com

● **VALENCIA** C.P. 46022
Plaza Jordi San Jordi s/n
Tfnos.: 96 337 12 01 / 96 337 12 72
Fax: 96 337 06 98
valencia@televés.com

● **VIGO** C.P. 36204
Escultor Gregorio Fernández, 5
Tfnos.: 986 42 33 87 / 986 42 40 44
Fax: 986 42 37 94
vigo@televés.com

● **VALLADOLID** C.P. 47008
C/ Arceite 12
Tfno.: 983 22 36 66
Fax: 983 22 36 66
fernandoharguindey@hotmail.com

● **ZARAGOZA** C.P. 50002
C/ Monasterio de Alahón 1-3
Tfno.: 976 41 12 73
Fax: 976 59 86 86
zaragoza@televés.com



Red Comercial Internacional

TELEVÉS ELECTRONICA PORTUGUESA

MAIA - OPORTO
Via - Dr Francisco Sa Carneiro. Lote 17.
ZONA Ind. MAIA 1. Sector-X MAIA. C.P. 4470 BARCA
Tel.: 351 22 9418313
Fax: 351 22 9488719/9416180
televés.pt@televés.com

LISBOA
C.P. 1000 Rua Augusto Gil 21-A.
Tel.: 351 21 7932537 Fax: 351 21 7932418
televés.lisboa.pt@televés.com

TELEVÉS FRANCE S.A.R.L.
1 Rue Louis de Broglie
Parc d'Activités de l'Esplanade
77400 St Thibault des Vignes FRANCE
Tel.: +33 (0)1 60 35 92 10
Fax: +33 (0)1 60 35 90 40
televés.fr@televés.com

TELEVÉS ITALIA S.r.l.
S.sp Viale Liguria 24
20068 Peschiera Borromeo (MI) Italia
Tel.: (+39)-0251650604 (RA)
Fax: (+39)-0255307363
televés.it@televés.com

TELEVÉS MIDDLE EAST FZE
P.O. Box 17199
JEBEL ALI FREE ZONE DUBAI,
UNITED ARAB EMIRATES
Tel.: 9714 88 343 44 Fax: 9714 88 346 44
televés.me@televés.com

TELEVÉS UNITED KINGDOM LTD
Unit 11 Hill Street, Industrial State
CWMBRAN, GWENT NP44 7PG.
(United Kingdom)
Tel.: 44 01 633 87 58 21
Fax: 44 01 633 86 63 11
televés.uk@televés.com



Televés

Rúa B. de Conxo, 17
15706 SANTIAGO DE COMPOSTELA
Tel. 981 52 22 00 Fax 981 52 22 62
televés@televés.com www.televés.com

