

Monitor de Vídeo

(Ref. 7648)

Manual de Instalación



TelevésIntegra®

Comunicaciones en el Hogar

www.televesintegra.com

INDICE	PAG.
1.- MONITOR DE VÍDEO TelevésIntegra®	7
1.1.- DESCRIPCIÓN DE FUNCIONALIDADES	7
1.2.- CARACTERÍSTICAS TÉCNICAS	7
1.3.- DESCRIPCIÓN DE ENTRADAS Y SALIDAS	8
1.4.- CONFIGURACIÓN/ACTUALIZACIÓN SOFTWARE	8
2.- INCORPORAR UN NUEVO MONITOR DE VÍDEO A LA INSTALACIÓN .	9
2.1.- SUSTITUIR UN MONITOR DE VÍDEO POR OTRO EN UNA INSTALACIÓN	9
2.2.- INCORPORAR UN NUEVO MONITOR DE VÍDEO EN LA INSTALACIÓN EXISTENTE	10
Apéndice.- INSTALACIÓN Y CONEXIÓN DEL MONITOR DE VÍDEO	11

IMPORTANTES INSTRUCCIONES DE SEGURIDAD.

- Antes de manipular o conectar el equipo leer este manual.
- Para reducir el riesgo de fuego o choque eléctrico, no exponer el equipo a la lluvia o a la humedad.
- No quitar la tapa del equipo sin desconectarlo de la red.
- No obstruir las ranuras de ventilación del equipo.
- Deje un espacio libre alrededor del aparato para proporcionar una ventilación adecuada.
- El aparato no debe ser expuesto a caídas o salpicaduras de agua. No situar objetos o recipientes llenos de agua sobre o cerca del aparato si no se tiene la suficiente protección.
- No situar el equipo donde pueda estar sometido a fuertes vibraciones o sacudidas.

OPERACIÓN SEGURA DEL EQUIPO.

- La tensión de alimentación de este producto es de: 230 V~ ±15% 50 Hz.
- Si algún líquido u objeto se cayera dentro del equipo, por favor recurra al servicio técnico especializado.
- Para desconectar el equipo de la red, tire del conector, nunca del cable de red.
- No conectar el equipo a la red eléctrica hasta que todas las demás conexiones del equipo hayan sido efectuadas.
- La base de enchufe al que se conecte el equipo debe estar situada cerca de éste y será fácilmente accesible.

DESCRIPCIÓN DE SIMBOLOGÍA DE SEGURIDAD.

- Para evitar el riesgo de choque eléctrico no abrir el equipo.



- Este símbolo indica que el equipo cumple los requerimientos de seguridad para equipos de clase II.



1.- MONITOR DE VÍDEO TelevésIntegra®.

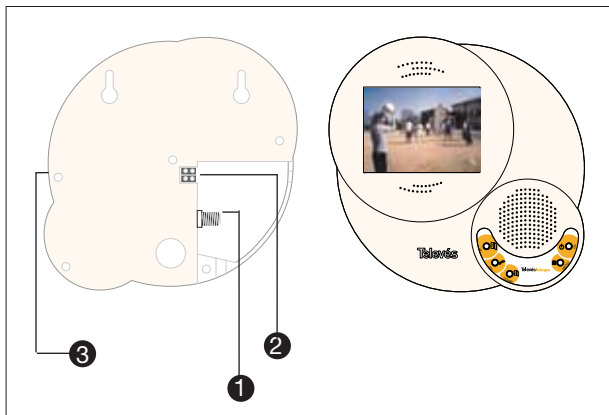
1.1.- DESCRIPCIÓN DE FUNCIONALIDADES.

- Funciones completas de televisor.
- Funciones completas de Radio FM (Si la instalación está preparada).
- Pantalla TFT 5" en color.
- Manos libres para la realización de llamadas de videoportero y de llamadas internas (sólo en el caso de que en la instalación exista uno o más Terminales de servicios).
- Recepción de llamadas del videoportero.
- Apertura de la puerta exterior para el acceso de personas.
- Apertura del portal de coches.

1.2.- CARACTERÍSTICAS TÉCNICAS.

Canal de servicios		
Nivel de salida	dBµV	104
Frecuencia portadora	MHz	22,462
Desviación en frecuencia	KHz	± 300
Ancho de banda ocupado	Mhz	1,3
Sensibilidad	dBµV	49
Rechazo al segundo armónico	dB	70
ROE (10-2250 Mhz)	dBµV	< -7
Canales de radio y TV		
Nivel de entrada mínimo para canales de TV	dBµV	65
Nivel de entrada mínimo para canales de FM	dBµV	39
General		
Alimentación	Vac/dc	12+/- 15%
Consumo máximo	W	20

1.3.- DESCRIPCIÓN DE ENTRADAS Y SALIDAS.

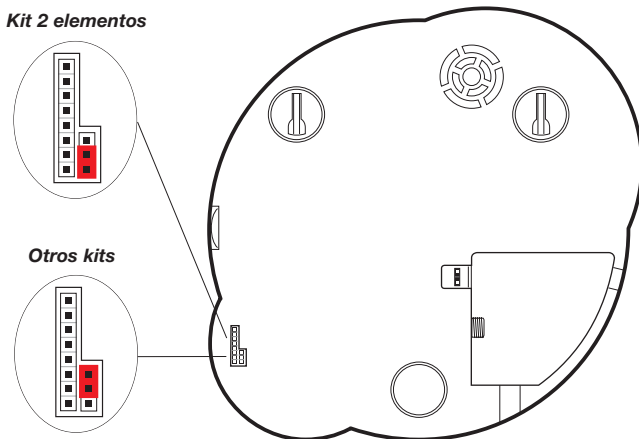


- 1.- Conector RF.
- 2.- Conector alimentación a 12 V.
- 3.- Regulación de volumen.

1.4.- CONFIGURACIÓN/ACTUALIZACIÓN SOFTWARE.

Para poder realizar ampliaciones sobre el Kit “Videoportero 2 elementos” es necesario cambiar el jumper en la parte posterior del Monitor de videoportería y además, añadir un Gestor Integral de Comunicaciones (GIC) referencia 7622 y reconfigurar el sistema.

Para cambiar la posición del Jumper, debe seguir las instrucciones indicadas en la siguiente figura:



2.- INCORPORAR UN NUEVO MONITOR DE VÍDEO A LA INSTALACIÓN.

2.1.- SUSTITUIR UN MONITOR DE VÍDEO POR OTRO EN UNA INSTALACIÓN.

CASO 1: Si en su vivienda tiene instalado el kit **“Videoportero 2 elementos”** (Ref.7650) y por lo tanto no dispone en su instalación ni de GIC ni de Terminal de servicios.

Siga los pasos que se explican a continuación:

- Retire el Monitor de vídeo que quiere sustituir.
- Compruebe que el jumper está en la posición **“Kit 2 elementos”** tal y como se muestra en el apartado 1.4 **“Configuración/actualización software”**.
- Vaya al Monitor de vídeo y acceda al menú de instalador, tal como se explica en el **“Manual de Instalador”** que venía con su kit **“Videoportero 2 elementos”**.
- Ejecute la opción **“Config. automática de la instalación”**.

CASO 2: Si en su vivienda tiene instalado al menos un GIC (Ref.7622):

Siga los pasos que se explican a continuación:

- Retire el Monitor de vídeo que quiere sustituir.
- Compruebe que el jumper está en la posición **“Otros kits”** tal y como se muestra en el apartado 1.4 **“Configuración/actualización software”**.
- Vaya al Monitor de vídeo y acceda al menú de instalador, tal como se explica en el **“Manual de Instalador”** que venía con su kit **“Videoportero 2 elementos”**.
- Ejecute la opción **“Configuración local”** tal y como se indica en el **“Manual de Instalador”**.
- Sitúe el cursor en **“Identif. M. Video”** y ponga la dirección del Monitor de vídeo que acaba de sustituir, seguidamente pulse **OK**.
- Aparecerá el siguiente mensaje **“ERR. Id. No válido”**.
- Vuelva a ponerse en **“Identif. M. Video”** y pulse de nuevo **OK**, ahora aparecerá el mensaje **“Id. Reutilizado”** durante un segundo.
- De esta manera el Monitor de vídeo queda listo para funcionar.

Importante



No olvide que el nuevo Monitor de vídeo queda configurado con los valores de fábrica. Si al Monitor de vídeo sustituido se le habían cambiado dichos valores, los tendrá que cambiar nuevamente en el nuevo Monitor de vídeo, para ello siga los pasos descritos en el **“Manual de Instalador”** suministrado con su kit.

2.2.- INCORPORAR UN NUEVO MONITOR DE VÍDEO EN LA INSTALACIÓN EXISTENTE.

Para incorporar un nuevo Monitor de vídeo es necesario que su instalación cuente al menos con un GIC (Ref. 7622).

Siga los pasos que se explican a continuación:

- Compruebe que el jumper está en la posición “Otros kits” tal y como se muestra en el apartado 1.4 “Configuración/actualización software”.
- Realice las conexiones físicas tal y como se indica en el Apéndice “Instalación y conexión del Monitor de vídeo”.
- Una vez realizada la conexión física del Monitor de vídeo, acceda al menú de instalador, tal como se explica en el “Manual de Instalador” que venía con su kit.
- Ejecute la opción “Configuración local” tal y como se indica en el “Manual de Instalador” que venía con su kit.
- Sitúe el cursor en “Identif. M. Video” y ponga la dirección del Monitor de vídeo que desee y que no coincida con la dirección de cualquier otro elemento **TelevésIntegra**.
- Si la dirección seleccionada coincide con alguna existente aparecerá el siguiente mensaje “ERR. Id. No válido”. En ese caso, modifique la dirección seleccionada e inténtelo de nuevo.
- De esta manera el Monitor de vídeo queda listo para funcionar.

Importante



Recuerde que una vez que el Monitor de vídeo tiene una nueva dirección válida proceda a configurarlo, si no quiere que quede configurado con los valores de fábrica, como se indica en el “Manual de Instalador” suministrado con su kit.

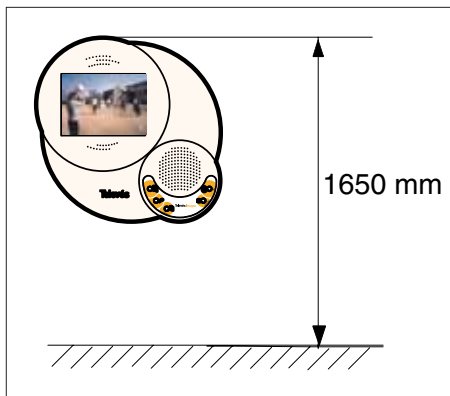
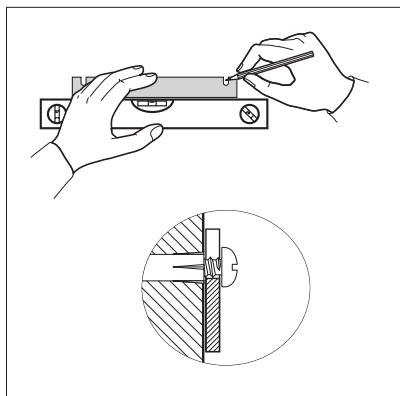
Apéndice.- INSTALACIÓN Y CONEXIÓN DEL MONITOR DE VÍDEO.

La instalación del Monitor de vídeo se realiza sobre la pared, habitualmente en la cocina de la vivienda.

Esta unidad, por la calidad y tamaño de la imagen de su pantalla, constituye un auténtico televisor.

Utilice la plantilla incluida con el Monitor de vídeo para el marcado de la posición de las perforaciones de los tojinos y el apriete de los tornillos de fijación del monitor.

Le sugerimos que siga las indicaciones de altura de la siguiente figura para una correcta visualización de la pantalla TFT color de 15”.

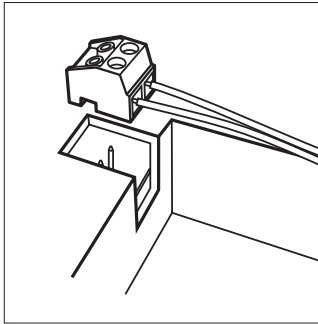


Una vez realizadas las perforaciones e insertados los tojinos y antes de fijar definitivamente el Monitor de vídeo en su posición final, efectúe las conexiones del cable de alimentación y la conexión del cable coaxial.

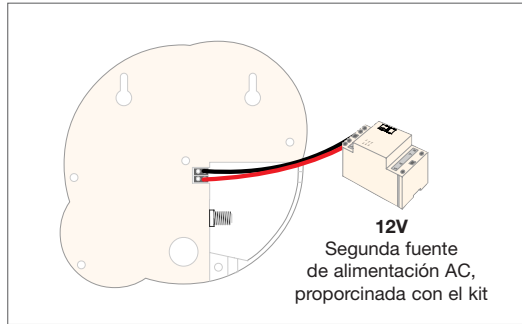
Para la alimentación del Monitor de vídeo, utilice la segunda fuente AC que viene con el Monitor de vídeo y recuerde alimentarla a **12V**.

La conexión de los cables de alimentación con la fuente y el monitor se realizan como muestra la siguientes figura:

Alimentación AC a 12V

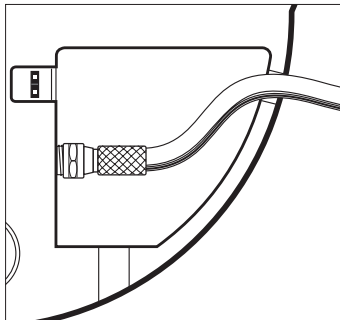


Vista posterior



El conexionado, en el Monitor de vídeo, del cable coaxial se realiza en su parte posterior, en el conector F, tal como se muestra en la siguiente figura:

Señal de TV (Radiofrecuencia)



Televés	DECLARACIÓN DE CONFORMIDAD DECLARAÇÃO DE CONFORMIDADE DECLARATION DE CONFORMITE DECLARATION OF CONFORMITY										
<p>Fabricante / Fabricante / Fabricant / Manufacturer: Televés S.A. Dirección/ Direção / Adresse / Address: Rúa B. Conxo, 17 15706 Santiago de Compostela SPAIN A-15010176</p> <p>NIF / VAT:</p>											
<p>Declaro bajo su exclusiva responsabilidad la conformidad del producto: Declaro sob sua exclusiva responsabilidade a conformidade do produto: Declare, sous notre responsabilité, la conformité du produit: Declare under our own responsibility the conformity of the product:</p>											
<p>Referencia/ Referência / Référence / Reference: 764800 Descripción / Descrição / Description / Description: TV-RADIO COLOUR MONITOR Marca / Marca / Marque / Trademark: Televés</p>											
<p>Con los requerimientos de la Directiva de baja tensión 73 / 23 / CEE y Directiva EMC 89 / 336 / CEE, modificadas por la Directiva 93 / 68 / CEE, para cuya evaluación se ha utilizado las siguientes normas:</p> <p>Com as especificações da Directiva da baixa tensão 73 / 23 / CEE e Directiva EMC 89 / 336 / CEE, modificadas pela Directiva 93 / 68 / CEE, para cuja aprovação se aplicou as seguintes normas:</p> <p>Avec les spécifications des Directives 73/ 23 / CEE et 89 / 336 / CEE, modifiées par la directive 93 / 68 / CEE, pour l'évaluation on a appliqué les normes:</p> <p>With the Low Voltage Directive 73 / 23 / EEC and the EMC Directive 89 / 336 / EEC as last amended by Directive 93 / 68 / EEC requirements, for the evaluation regarding the Directive, the following standards were applied:</p>											
<table style="width: 100%; border: none;"> <tr> <td style="width: 50%;">EN 60065: 1998</td> <td style="width: 50%;">EN 61000-4-4: 1995</td> </tr> <tr> <td>EN 50083-1: 1993 / A1: 97</td> <td>EN 61000-4-5: 1995</td> </tr> <tr> <td>EN 50083-2: 1995 / A1: 97</td> <td>EN 61000-4-11: 1994</td> </tr> <tr> <td>EN 55020: 1994</td> <td>EN 61000-3-2: 1995</td> </tr> <tr> <td>EN 61000-4-2: 1995</td> <td>EN 61000-3-3: 1995</td> </tr> </table>		EN 60065: 1998	EN 61000-4-4: 1995	EN 50083-1: 1993 / A1: 97	EN 61000-4-5: 1995	EN 50083-2: 1995 / A1: 97	EN 61000-4-11: 1994	EN 55020: 1994	EN 61000-3-2: 1995	EN 61000-4-2: 1995	EN 61000-3-3: 1995
EN 60065: 1998	EN 61000-4-4: 1995										
EN 50083-1: 1993 / A1: 97	EN 61000-4-5: 1995										
EN 50083-2: 1995 / A1: 97	EN 61000-4-11: 1994										
EN 55020: 1994	EN 61000-3-2: 1995										
EN 61000-4-2: 1995	EN 61000-3-3: 1995										
Santiago de Compostela, 21/04/2005											
	 José L. Fernandez Carnero Technical director										

GARANTÍA:

Televés S.A. ofrece una garantía de dos años calculados a partir de la fecha de compra para los países de la UE. En los países no miembros de la UE se aplica la garantía legal que está en vigor en el momento de la venta. Conserve la factura de compra para determinar esta fecha.

Durante el período de garantía, Televés S.A. se hace cargo de los fallos producidos por defecto del material o de fabricación. Televés S.A. cumple la garantía reparando o sustituyendo el equipo defectuoso.

No están incluidos en la garantía los daños provocados por uso indebido, desgaste, manipulación por terceros, catástrofes o cualquier causa ajena al control de Televés S.A.

Red Comercial Nacional

● A CORUÑA C.P. 15011

Gregorio Hernández 8.
Tfnos.: 981 27 47 31 / 981 27 22 10
Fax: 981 27 16 11
coruna@televés.com

● ALMERÍA C.P. 04008

Campográs 9.
Tfno.: 950 23 14 43
Fax: 950 23 14 43
almeria@televés.com

● BADAJOZ C.P. 06010

C/Jacobo Rodríguez,
Pereira, nº11-Oficina
Tfno.: 924 20 74 83
Móvil: 670 70 21 93
Fax: 924 20 01 15
saherco@terra.es

● BARCELONA C.P. 08940

C/ Sant Ferrán, 27
Cornellá - Barcelona
Tfnos.: 93 377 08 62 / 93 474 29 50
Fax: 93 474 50 06
barcelona@televés.com

● BILBAO C.P. 48150

Iberre kalea, módulo 16, pabellón 15-B
Sangroniz-Sondika
Tfnos.: 94 471 12 02 / 94 471 24 78
Fax: 94 471 14 93
bilbao@televés.com

● BURGOS C.P. 09188

C/Real, s/n, San Adrián de Juarros
Tfno.: 947 56 04 58
Móvil: 670 73 75 86
emilianoavarga@amena.com

● GIJÓN C.P. 33210

C/Japón, 14
Tfnos.: 985 15 25 50 / 985 15 29 67
Fax: 985 14 63 89
gijon@televés.com

● JAÉN C.P. 23007

Hermanos Pinzón, 8-bajo
Tfnos.: 953 29 50 40 / 953 29 52 11
Móvil: 636 984489
Fax: 953 29 52 10
pablobiesa@infonegocio.com

● LAS PALMAS C.P. 35006

Gral. Mas de Gaminde 26
Tfnos.: 928 23 11 22 / 928 23 12 42
Fax: 928 23 13 66
laspalmas@televés.com

● LOGROÑO C.P. 26004

San Prudencio 19, bajo
Tfno.: 941 23 35 24
Fax: 941 25 50 78
r.grijalba@cgac.es

● MADRID C.P. 28005

Paseo de los Pontones 11
Tfnos.: 91 474 52 21 / 91 474 52 22
Fax: 91 474 54 21
madrid@televés.com

● MÁLAGA C.P. 29006

C/ La Boheme, 55
Pol. Ind. Alameda 2
Tfno.: 952 03 82 26
Fax: 952 03 82 22
malaga@televés.com

● MURCIA C.P. 30010

Polígono Conver - C/ Rio Pliego 22
Tfnos.: 968 26 31 44 / 968 26 31 77
Fax: 968 25 25 76
murcia@televés.com

● PALMA DE MALLORCA C.P. 07007

Ferrer de Pallares 45, bajo D.
Tfno.: 971 24 70 02
Fax: 971 24 53 42
mallorca@televés.com

● PAMPLONA C.P. 31007

Avda. Sancho el Fuerte 5
Tfno.: 948 27 35 10
Fax: 948 17 41 49
jazpeitia@cin.es

● SEVILLA C.P. 41008

Pol. Ind. Store - C/ A-6, Nave 5
Tfnos.: 95 443 64 50 / 95 443 58 00
Fax: 95 443 96 93
sevilla@televés.com

● TENERIFE C.P. 38108

Avda. El Paso, 25 -
Los Majuelos- La Laguna
Tfnos.: 922 31 13 14 / 922 31 13 16
Fax: 922 31 13 33
tenerife@televés.com

● VALENCIA C.P. 46022

Plaza Jordi San Jordi s/n
Tfnos.: 966 337 12 01 / 966 337 12 72
Fax: 96 337 06 98
valencia@televés.com

● VIGO C.P. 36204

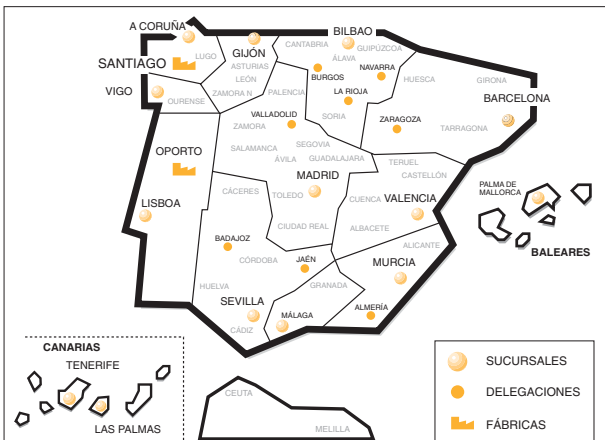
Escultor Gregorio Fernández, 5
Tfnos.: 986 42 33 87 / 986 42 40 44
Fax: 986 42 37 94
vigo@televés.com

● VALLADOLID C.P. 47008

C/ Arrecife 12
Tfno.: 983 22 36 66
Fax: 983 22 36 66
fernandoharguindey@hotmail.com

● ZARAGOZA C.P. 50002

C/ Monasterio de Alahón 1-3
Tfno.: 976 41 12 73
Fax: 976 59 86 86
zaragoza@televés.com



Red Comercial Internacional

TELEVÉS ELECTRONICA PORTUGUESA

MAIA - OPORTO

Via . Dr Francisco Sa Carneiro. Lote 17.
ZONA Ind. MAIA 1. Sector-X MAIA. C.P. 4470 BARCA
Tel.: 351 22 9418313
Fax: 351 22 9488719/9416180
televés.pt@televés.com

LISBOA

C.P. 1000 Rua Augusto Gil 21-A.
Tel.: 351 21 7932537 Fax: 351 21 7932418
televés.lisboa.pt@televés.com

TELEVÉS FRANCE S.A.R.L.

1 Rue Louis de Broglie
Parc d'Activités de l'Esplanade
77400 St Thibault des Vignes FRANCE
Tel.: +33 (0)1 60 35 92 10
Fax: +33 (0)1 60 35 90 40
televés.fr@televés.com

TELEVÉS ITALIA S.r.l.

S.sp Viale Liguria 24
20068 Peschiera Borromeo (MI) Italia
Tel.: (+39)-0251650604 (RA)
Fax: (+39)-0255307363
televés.it@televés.com

TELEVÉS MIDDLE EAST FZE

P.O. Box 17199
JEBEL ALI FREE ZONE DUBAI,
UNITED ARAB EMIRATES
Tel.: 9714 88 343 44 Fax: 9714 88 346 44
televés.me@televés.com

TELEVÉS UNITED KINGDOM LTD

Unit 11 Hill Street, Industrial Site
CWMBRAN, GWENT NP44 7PG.
(United Kingdom)
Tel.: 44 01 633 87 58 21
Fax: 44 01 633 86 63 11
televés.uk@televés.com



Televés

Rúa B. de Conxo, 17
15706 SANTIAGO DE COMPOSTELA
Tel. 981 52 22 00 Fax 981 52 22 62
televés@televés.com www.televés.com

