

Kit Videoportero 2 elementos

(Ref. 7650)

Manual de Instalación



TelevésIntegra®

Comunicaciones en el Hogar

www.televesintegra.com

INDICE	PAG.
1.- KIT VIDEOPORTERO 2 ELEMENTOS TelevésIntegra®	7
2.- ELEMENTOS DEL KIT	8
2.1.- DISPOSITIVOS INCLUIDOS	8
2.2.- VIDEOPORTERO (Ref. 7647)	9
2.2.1.- Descripción de funcionalidades	9
2.2.2.- Características técnicas	10
2.2.3.- Descripción de entradas y salidas	10
2.3.- MONITOR DE VÍDEO (Ref. 7648)	11
2.3.1.- Descripción de funcionalidades	11
2.3.2.- Características técnicas	12
2.3.3.- Descripción de entradas y salidas	12
2.4.- ABREPUERTAS TIPO N ESTÁNDAR (Ref. 7625)	13
2.4.1.- Características técnicas	13
2.4.2.- Descripción de entrada	14
3.- INSTALACIÓN	15
3.1.- PASO 1: Colocación e instalación del Videoportero	16
3.2.- PASO 2: Colocación e instalación del Monitor de vídeo	21
3.3.- PASO 3: Conexión del Monitor de vídeo con el Videoportero	23
4.- CONFIGURACIÓN	26
4.1.- PASO 1: Realizar la configuración automática del kit	26
4.2.-PASO 2: Ajustar el nivel de señal procedente del Videoportero	29

5.- OPCIONES DEL “MENÚ CONFIGURACIÓN” DEL MONITOR DE VÍDEO .	30
5.1.- SINTONIZAR LA TV.	31
5.2.- SINTONIZAR LA RADIO FM.	34
5.3.- CANAL DE VIDEOPORTERO.	39
5.4.- TONO DE LLAMADA DEL MONITOR DE VÍDEO.	39
5.5.- CONFIGURACIÓN AUTOMÁTICA DE LA INSTALACIÓN.	40
5.6.- COMPROBAR INSTALACIÓN.	40
5.7.- RESETEAR SISTEMA A VALORES DE FÁBRICA.	40
 Anexo.- CONSIDERACIONES PARA FUTURAS AMPLIACIONES	 41

Estas **INSTRUCCIONES DE SEGURIDAD** no afectan al **VIDEOPORTERO**.

IMPORTANTES INSTRUCCIONES DE SEGURIDAD.

- Antes de manipular o conectar el equipo leer este manual.
- Para reducir el riesgo de fuego o choque eléctrico, no exponer el equipo a la lluvia o a la humedad.
- No quitar la tapa del equipo sin desconectarlo de la red.
- No obstruir las ranuras de ventilación del equipo.
- Deje un espacio libre alrededor del aparato para proporcionar una ventilación adecuada.
- El aparato no debe ser expuesto a caídas o salpicaduras de agua. No situar objetos o recipientes llenos de agua sobre o cerca del aparato si no se tiene la suficiente protección.
- No situar el equipo donde pueda estar sometido a fuertes vibraciones o sacudidas.

OPERACIÓN SEGURA DEL EQUIPO.

- La tensión de alimentación de este producto es de: 230 V~ ±15% 50 Hz.
- Si algún líquido u objeto se cayera dentro del equipo, por favor recurra al servicio técnico especializado.
- Para desconectar el equipo de la red, tire del conector, nunca del cable de red.
- No conectar el equipo a la red eléctrica hasta que todas las demás conexiones del equipo hayan sido efectuadas.
- La base de enchufe al que se conecte el equipo debe estar situada cerca de éste y será fácilmente accesible.

DESCRIPCIÓN DE SIMBOLOGÍA DE SEGURIDAD.



- Para evitar el riesgo de choque eléctrico no abrir el equipo.



- Este símbolo indica que el equipo cumple los requerimientos de seguridad para equipos de clase II.



1.- KIT VIDEOPORTERO 2 ELEMENTOS.

El kit “Videoportero 2 elementos”, es el kit más sencillo que ofrece **TelevésIntegra** y proporciona las características de un sistema de videoportería avanzado.

Permite disponer con sencillez, comodidad y rapidez de los siguientes servicios:

- Ver la televisión a color en el Monitor de videoportería.
- Escuchar radio FM en el Monitor de videoportería (si la instalación está preparada).
- Abrir la puerta exterior de la vivienda desde el Monitor de videoportería.
- Abrir el portal de coches de la vivienda desde el Monitor de videoportería.
- Observar, a todo color, quien llama a la puerta en el Monitor de videoportería.
- Función de manos libres.

Además en cualquier momento se puede ampliar éste sistema básico, incorporando cualquiera de los servicios que **TelevésIntegra** ofrece:

- Recepción de las llamadas del videoportero en el móvil.
- Comunicar por teléfono todas las habitaciones del hogar.
- Contestar y abrir la puerta desde cualquier teléfono de la vivienda.
- Controlar cualquier dispositivo (calefacción, luces, lavadora, etc) desde cualquier teléfono de la vivienda o desde el exterior con un teléfono móvil.
- Utilizar la red de televisión para conectar ordenadores e impresoras y comunicarlos con internet.
- Y muchos otros servicios.

Todos los servicios en un solo cable, un solo mando y un solo pago.

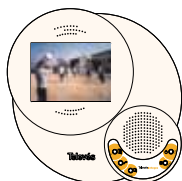
Todos los servicios en uno.

Consulte cualquier necesidad de ampliación en el anexo **“Consideraciones para futuras ampliaciones”** de éste manual, en la dirección de correo electrónico **info@televésintegra.com** o en el teléfono de atención al cliente **981 52 22 00**.

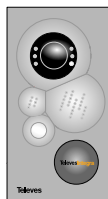
2.- ELEMENTOS DEL KIT.

2.1.- DISPOSITIVOS INCLUIDOS

El kit "Videoportero dos elementos" **TelevesIntegra** contiene, además de los accesorios de instalación, los siguientes elementos:



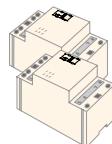
Ref. 7648
1 Monitor de vídeo



Ref. 7647
1 Videoportero



Ref. 7625
1 Abrepuertas N
estándar



Ref. 7628
2 Fuentes de
alimentación alterna AC



1 Manual de
Instalación



1 Manual de
Usuario

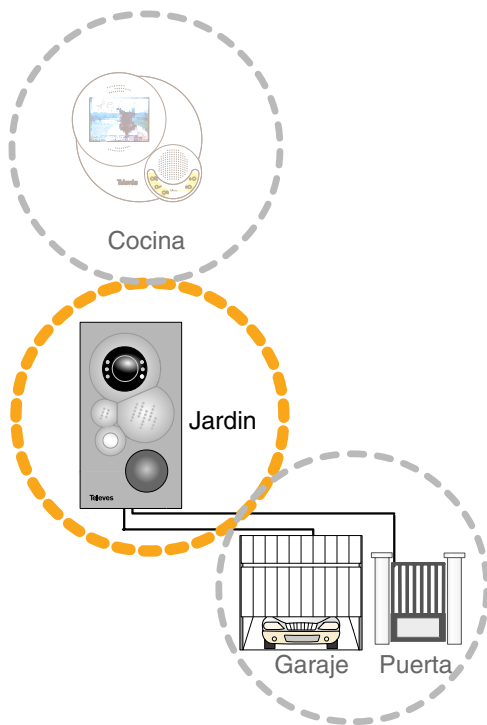
2.2.- VIDEOPORTERO (ref. 7647).

2.2.1.- Descripción de funcionalidades.

Posee cámara en color.

Permite la recepción de llamadas y el control de aperturas, de puerta exterior y portal de coches, desde el monitor de vídeo.

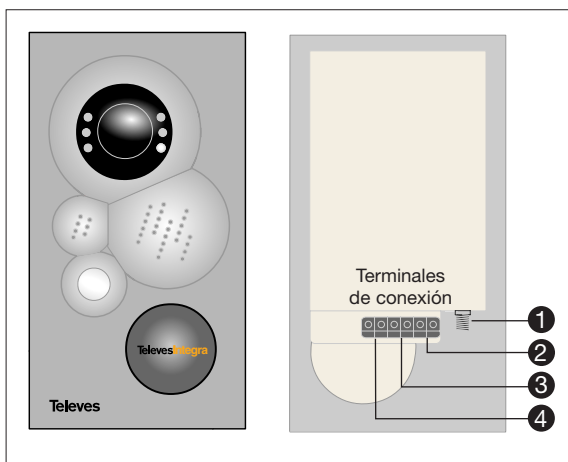
Durante la instalación, la cámara puede ser orientada de forma manual para adecuar el ángulo de visión.



2.2.2.- Características técnicas.

Canal de servicios		
Nivel de salida	dB μ V	104
Frecuencia portadora	MHz	22,462
Desviación en frecuencia	KHz	\pm 300
Ancho de banda ocupado	Mhz	1,3
Sensibilidad	dB μ V	49
Rechazo al segundo armónico	dB	70
Respuesta en frecuencia	MHz	10-2250
ROE (10-2259 Mhz)	dB	< -7
Canales de Vídeo		
Frecuencia intermedia TV (Pv=38,9 Mhz, Paudio=33,4 Mhz)	dB μ V	103 max
Canales 2, 3 y 4 (doble banda lateral)	dB μ V	106 max
Margen de regulación	dB	20
Rechazo a armónicos	dBc	51 para FI 65 para ch. 2, 3, y 4
Salidas de Control		
Relé con salida de tensión	V	12
Relé de conmutación libre de tensión	-	-
General		
Alimentación	Vac/dc	12+/- 15%
Consumo máximo	W	10

2.2.3.- Descripción de entradas y salidas.



- 1.- Conector entrada RF.
- 2.- Conector relé libre de tensión conmutación (puerta garaje ...).
- 3.- Conector relé con salida tensión accionamiento de abrepuertas (portal vivienda...).
- 4.- Conector de alimentación a 12 V.

2.3.- MONITOR DE VÍDEO (ref. 7648).

2.3.1.- Descripción de funcionalidades.

Funciones completas de televisor.

Funciones completas de Radio FM (Si la instalación está preparada).

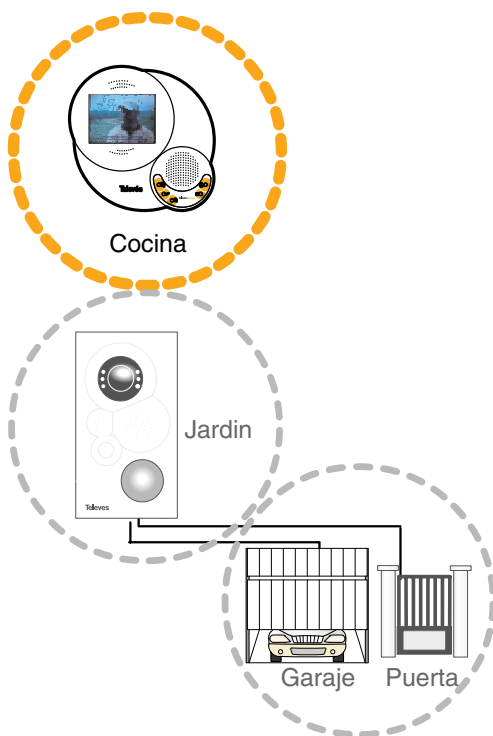
Pantalla TFT 5" en color.

Manos libres para la realización de llamadas de videoportero.

Recepción de llamadas del videoportero.

Apertura de la puerta exterior para el acceso de personas.

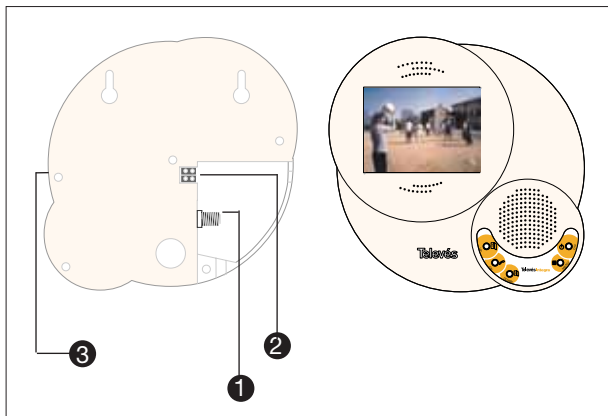
Apertura del portal de coches.



2.3.2.- Características técnicas.

Canal de servicios		
Nivel de salida	dB μ V	104
Frecuencia portadora	MHz	22,462
Desviación en frecuencia	KHz	\pm 300
Ancho de banda ocupado	Mhz	1,3
Sensibilidad	dB μ V	49
Rechazo al segundo armónico	dB	70
ROE (10-2250 Mhz)	dB μ V	< -7
Canales de radio y TV		
Nivel de entrada mínimo para canales de TV	dB μ V	65
Nivel de entrada mínimo para canales de FM	dB μ V	39
General		
Alimentación	Vac/dc	12+/- 15%
Consumo máximo	W	20

2.3.3.- Descripción de entradas y salidas.



- 1.- Conector RF.
- 2.- Conector alimentación a 12 V.
- 3.- Regulación de volumen.

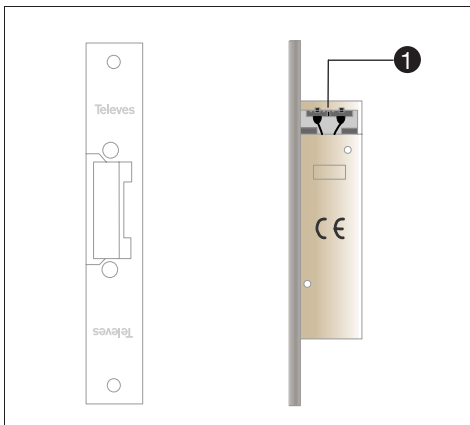
2.4.- ABREPUERTAS TIPO N ESTÁNDAR (Ref. 7625).



2.4.1.- Características técnicas.

Eléctricas		
Tensión alimentacion bobina	Vac	12
Consumo de corriente	mA	180
Impedancia	Ω	30
General		
Dimensiones frontal armadura	mm	25x144x3
Dimensiones mecanismo	mm	31x105x20

2.4.2.- Descripción de entrada.

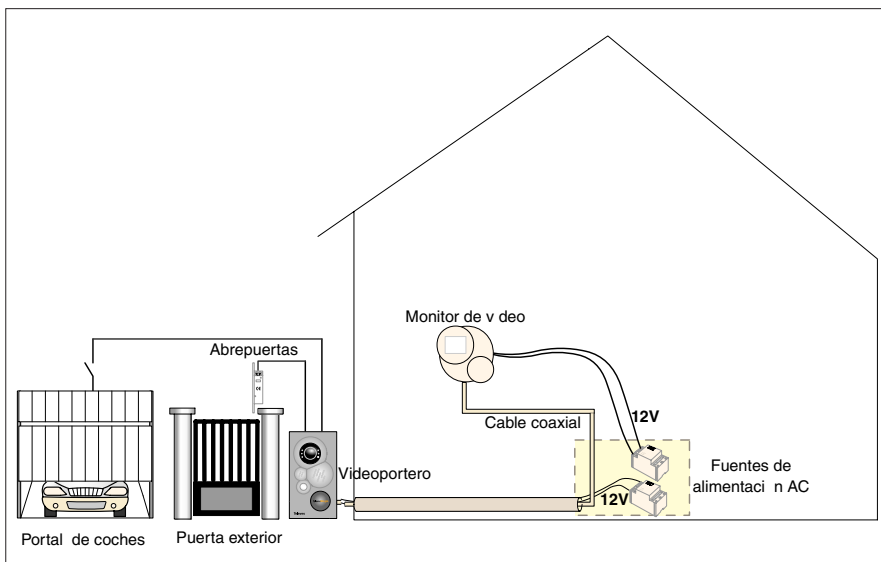


- 1.- Terminal de alimentación AC para accionar el mecanismo de apertura.

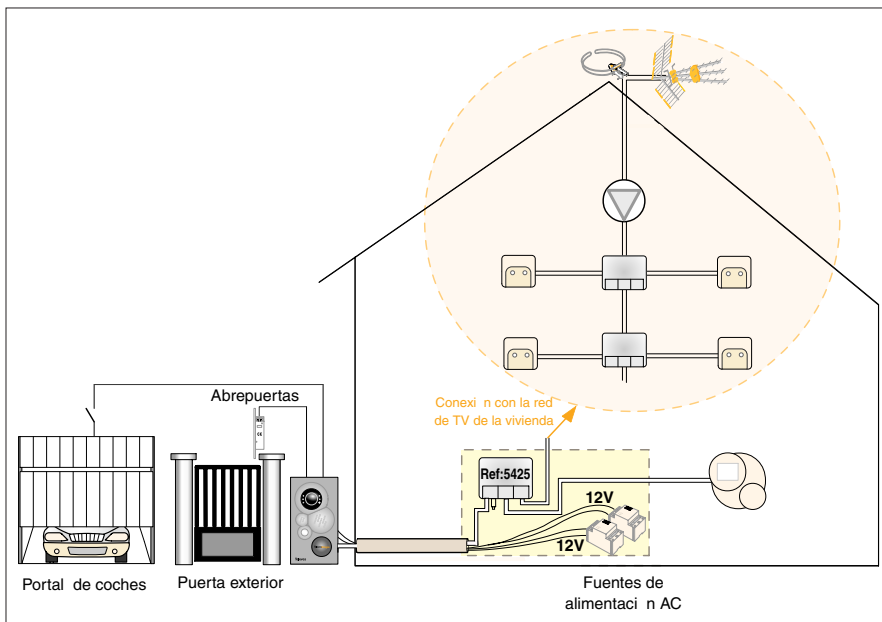
3.- INSTALACIÓN.

Los esquemas que se muestran a continuación, definen dos instalaciones finalizadas, a las que se van a denominar “TIPO 1” y “TIPO 2”, siendo esta última la recomendada, dichas instalaciones serán las que se expliquen en este apartado:

- Instalación TIPO 1:



- Instalación TIPO 2 (recomendada):



Ventajas: Dispondrá de todos los servicios del kit “Videoportero 2 elementos” incluyendo la visualización en el Monitor de vídeo de los canales de TV y escuchar, también en el Monitor de vídeo, la radio FM (si la instalación está preparada).

La realización paso a paso de las instalaciones se detalla en el siguiente apartado.

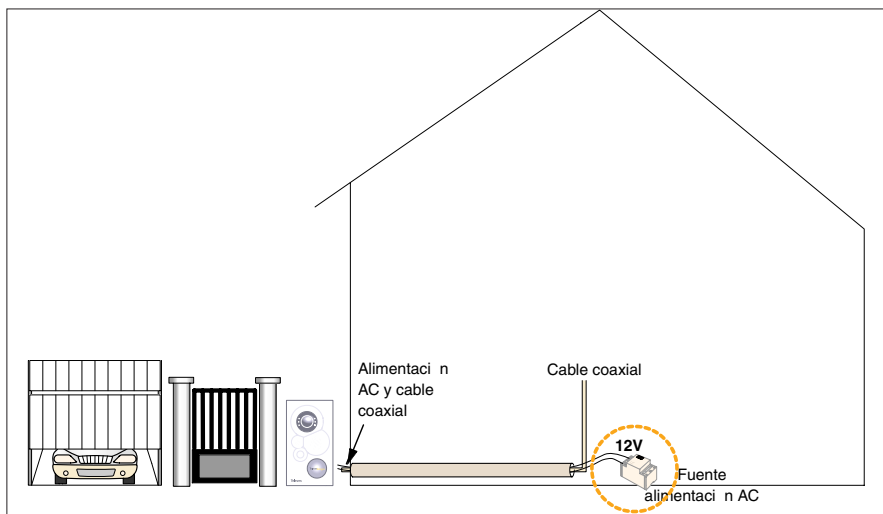
3.1.- PASO 1: Colocación e instalación del videoportero.

Este paso es común para los dos tipos de instalaciones.

El Videoportero se instalará en el exterior de la vivienda. No es muy común que exista un cable coaxial tendido hasta el lugar donde irá ubicado el videoportero, razón por la cual será necesario hacerlo. El conducto para los cables eléctricos del timbre de llamada permitirá su tendido de manera muy fácil.

Si el cable coaxial tiene que hacer recorrido expuesto a la intemperie, recuerde que debe utilizar cable coaxial para intemperie (refs. 2155 y 2158).

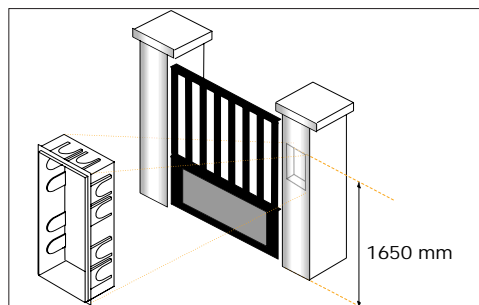
Además del tendido del cable coaxial, es necesario realizar el tendido del cableado de alimentación del terminal de videoportería, que se alimenta mediante el transformador que se suministra (alimentador AC a 12 V.) y que irá ubicado en el interior de la vivienda. La figura siguiente ilustra dicha situación:



IMPORTANTE: La alimentación de cualquier dispositivo **TelevésIntegra** se debe realizar a **12 V**.

El videoportero se alojará en la caja de empotrar que se proporciona con el kit. Esta caja es de polipropileno negro en la que se pueden efectuar todas las perforaciones necesarias para la instalación de los cables a los que va conectado el videoportero.

Para su correcta instalación, le recomendamos las indicaciones de altura que se indican en la siguiente figura:

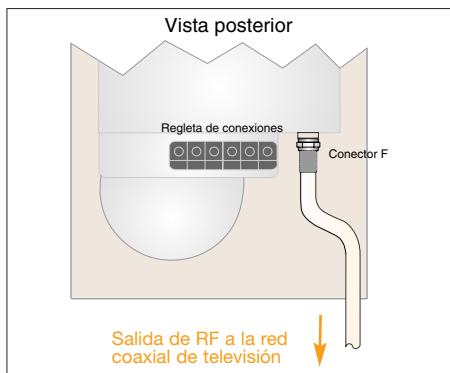


De esta forma se asegura, en cualquier caso, una adecuada visualización de la imagen de la persona que llama.

Una vez ubicada físicamente la caja de empotrar donde se aloja el terminal, la instalación del videoportero se realizará de acuerdo a los pasos que se detallan a continuación:

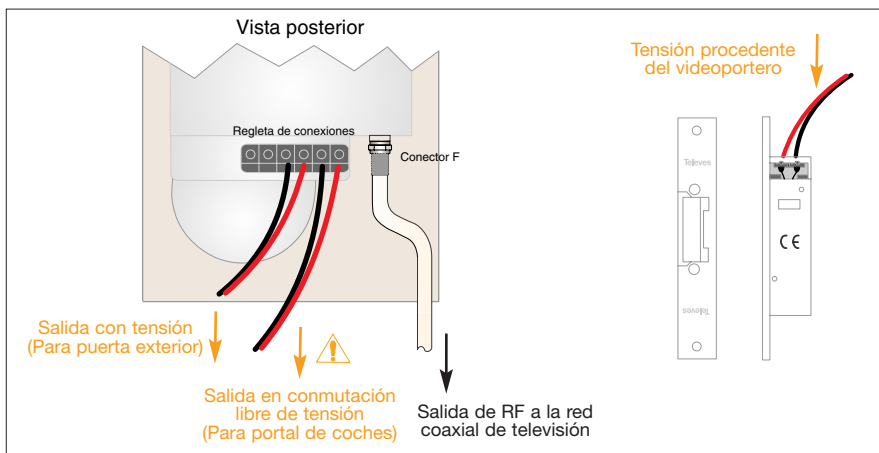
1.- Realización de conexiones en el terminal de videoportería.

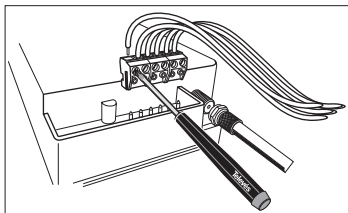
a.- Conexión del cable coaxial de red de televisión.



Nota: Para la salida de RF por el cable coaxial se utiliza un conector F macho que se enrosca al hembra situado en el cuerpo del videoportero.

b.- Conexión de las salidas de abrepuertas en conmutación para el portal de coches y con tensión para la puerta exterior.



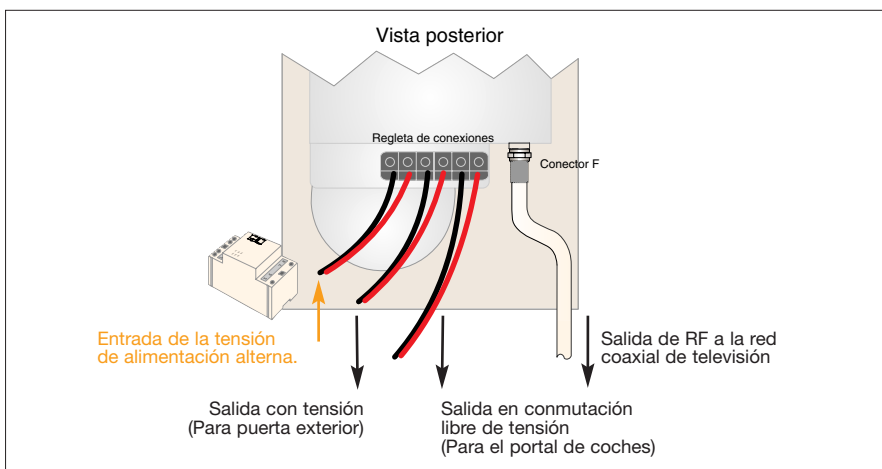


Las conexiones de alimentación y abrepuestas se harán en la regleta de conexiones correspondiente, con ayuda de un destornillador.



Nota: Verifique las características eléctricas de esta salida en conmutación, según la tabla de características técnicas incluidas en el apartado 2.4.

c.- Alimentación alterna AC a 12 V.

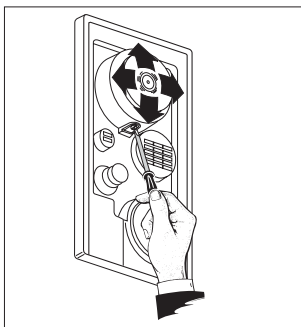


2.- Fijación del cuerpo del terminal de videoportería en la caja de empotrar.

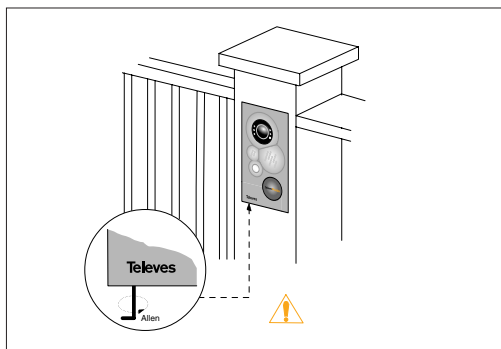
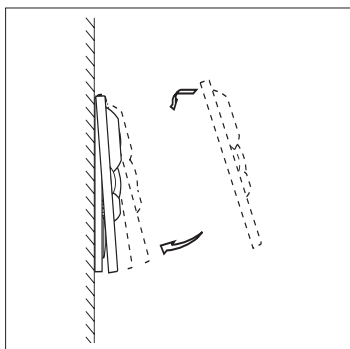


3.- Orientación de la cámara y fijación de la placa exterior.

Para darle más flexibilidad a la instalación del videoportero, el objetivo de la cámara se puede orientar en todas direcciones de manera manual, ello le permitirá ajustar el campo de visión a la posición más adecuada. Para ello en la parte inferior de la lente existe un mecanismo de orientación, que permite orientar la cámara utilizando un destornillador plano tal como se muestra en la siguiente figura:



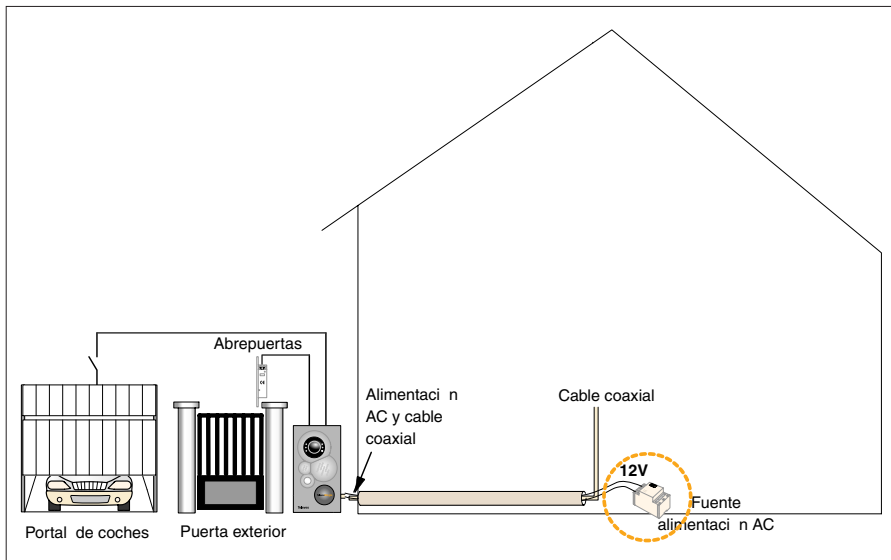
Una vez orientada correctamente, la fijación del videoportero se realizará tal como se muestra en la siguiente figura:



Nota: La fijación de la placa exterior se realiza mediante la llave allen incluida como accesorio en el kit, girándola en sentido contrario a las agujas del reloj. No es conveniente efectuar un excesivo apriete del tornillo de sujeción, simplemente lo necesario para la adecuada fijación de la placa.

Si no está seguro de que la orientación de la cámara es la correcta, esta operación junto con la fijación del videoportero deberá realizarla al final de toda la instalación, es decir, cuando el sistema esté totalmente operativo y pueda observar en el monitor de vídeo la imagen.

El estado de avance de la instalación es el que se muestra en la siguiente figura:



En el siguiente paso, se instalará el Monitor de vídeo, relacionado estrechamente con el videoportero ya que desde él se verá la imagen de la cámara y se controlará la apertura de las puertas.

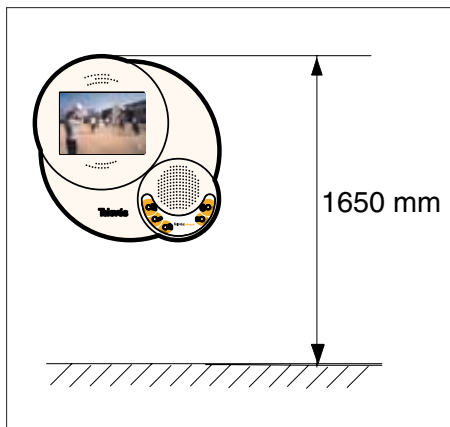
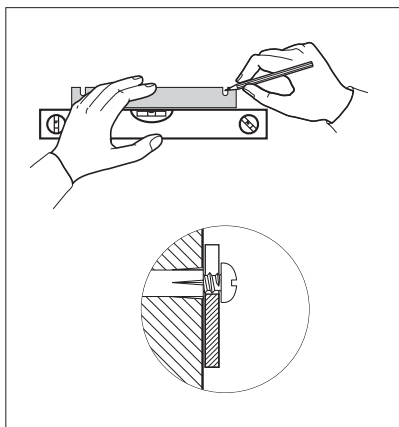
3.2.- PASO 2: Colocación e instalación del Monitor de vídeo.

Este paso es común para los dos tipos de instalaciones.

La instalación del Monitor de vídeo se realiza sobre la pared, habitualmente en la cocina de la vivienda. Esta unidad, por la calidad y tamaño de la imagen de su pantalla, constituye un auténtico televisor.

Utilice la plantilla incluida en el kit para el marcado de la posición de las perforaciones de los tojinos y el apriete de los tornillos de fijación del monitor.

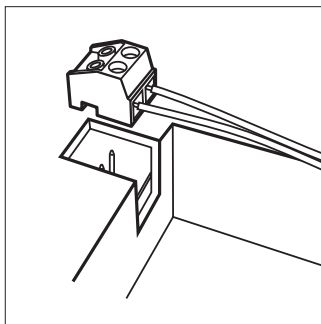
Le sugerimos que siga las indicaciones de altura de la siguiente figura para una correcta visualización de la pantalla TFT color de 15”.



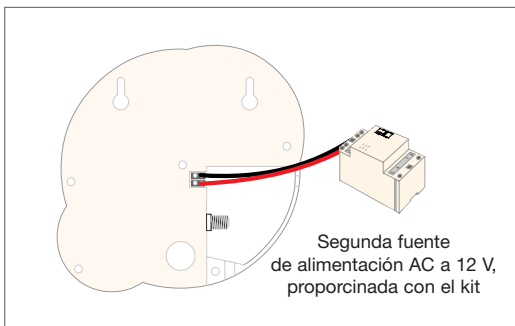
Una vez realizadas las perforaciones e insertados los tojinos y antes de fijar definitivamente el monitor de vídeo en su posición final, efectúe las conexiones del cable de alimentación y la conexión del cable coaxial.

Para la alimentación del Monitor de vídeo, utilice la segunda fuente AC, con salida de 12 V., que viene en el kit. La conexión de los cables de alimentación con la fuente y el monitor se realizan como muestra la siguientes figura:

Alimentación AC a 12 V.



Vista posterior



La conexión del cable coaxial se explica en el siguiente apartado.

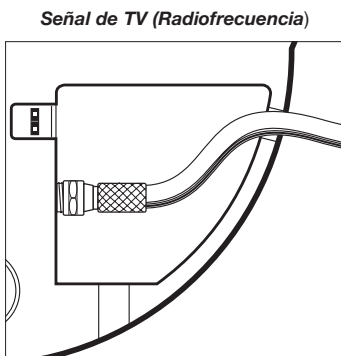
3.3.- PASO 3: Conexión del Monitor de vídeo con el Videoportero

La conexión entre el Monitor de vídeo y el Videoportero, depende del tipo de instalación que se desee realizar, siga los pasos o del apartado “**Instalación TIPO 1**” o del apartado “**Instalación TIPO 2 (recomendada)**”, descritos a continuación:

a.- Instalación TIPO 1:

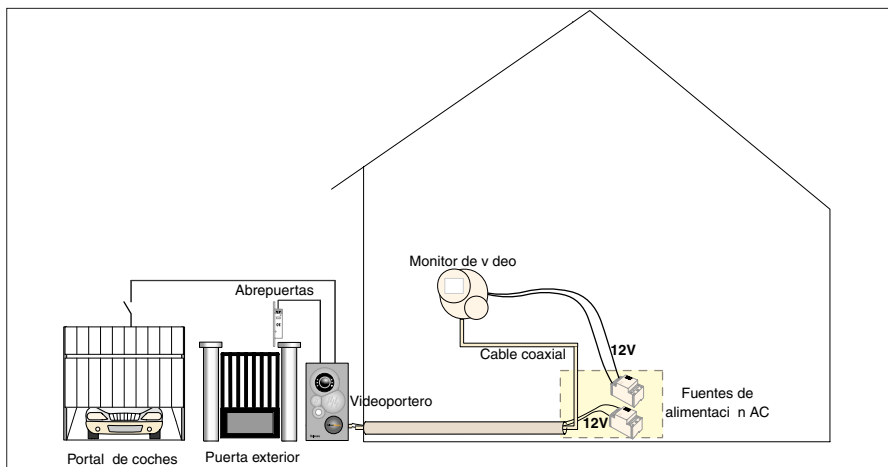
En esta instalación, se conectará directamente el Monitor de vídeo con el Videoportero por medio del cable coaxial. En este tipo de instalación no se podrán ver los canales de TV en el Monitor de vídeo, ni tampoco se podrá escuchar la radio FM, ya que el Monitor de vídeo no está conectado a la red TV/FM de la vivienda y por lo tanto, no se dispone de señales de TV ni de FM.

En los pasos anteriores ya se han realizado todas las conexiones, por lo que solo quedará realizar la conexión del cable coaxial que viene del Videoportero y conectarlo con el Monitor de vídeo. El conexionado, en el Monitor de vídeo, del cable coaxial se realiza en su parte posterior, en el conector F, tal como se muestra en la siguiente figura:



Una vez realizada la conexión se procederá a fijar el Monitor de vídeo en la pared.

La **instalación TIPO 1 finalizada**, queda tal como se muestra en la siguiente figura:

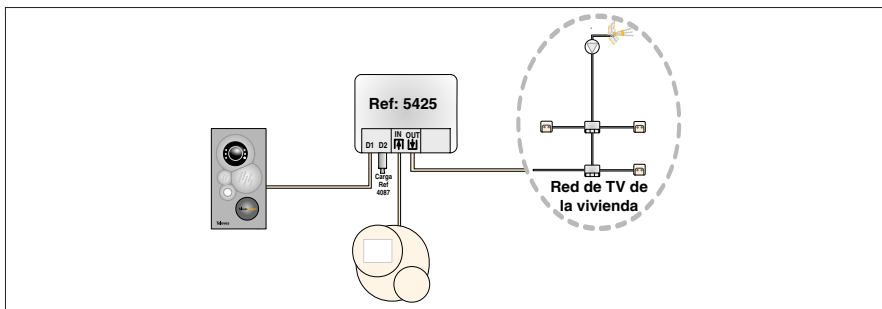


Como último paso, quedan por configurar los dispositivos, para lo que debe leer el apartado 4 “CONFIGURACIÓN”.

b.- Instalación TIPO 2 (recomendada):

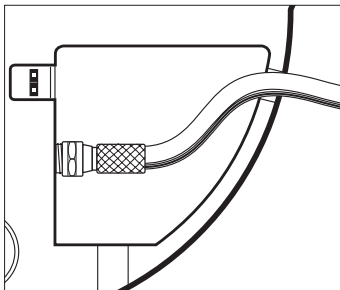
Esta es la instalación que recomienda Televés, ya que ofrece todos los servicios del kit Videoportero 2 elementos, incluyendo la radio FM y la visualización de los canales de TV en el Monitor de vídeo. Además, optimiza la recepción de la señal en los dispositivos. Recuerde que para la recepción de radio FM, es necesario disponer de una antena FM instalada correctamente en la red coaxial de la vivienda.

Para realizar este tipo de instalación es necesario conectar el Monitor de vídeo y el Videoportero con la red de distribución de TV de la casa. Para ello Televés recomienda utilizar el derivador ref. 5425 e instalarlo tal como se muestra en la siguiente figura:

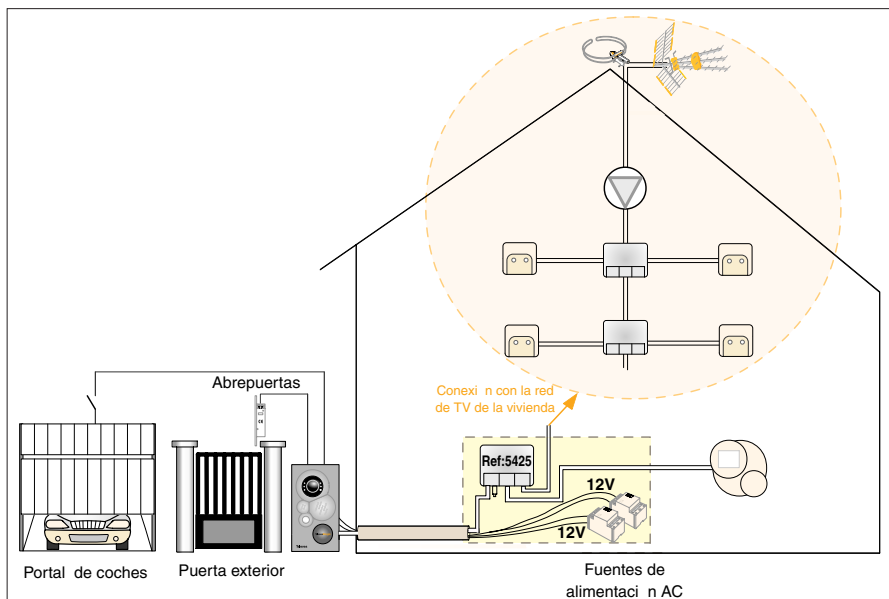


El conexionado, en el Monitor de Vídeo, del cable coaxial se realiza en su parte posterior, en el conector F, tal como se muestra en la siguiente figura:

Señal de TV (Radiofrecuencia)



Una vez realizada la conexión, se procederá a fijar el Monitor de vídeo en la pared. La **instalación TIPO 2 finalizada** queda tal como se muestra en la siguiente figura:



Como último paso quedan por configurar los dispositivos, para lo que debe leer el apartado 4 “CONFIGURACIÓN”.

4.- CONFIGURACIÓN.

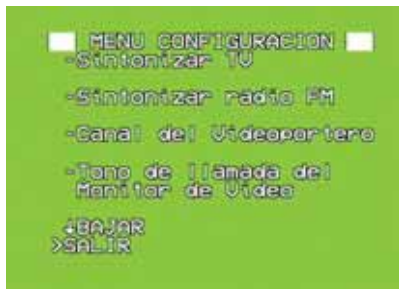
Una vez que la instalación ha terminado procedemos a la configuración de los dispositivos, que se realiza desde el Monitor de vídeo. Para realizar dicha configuración se deben seguir los siguientes pasos:

- **Paso 1:** Realizar la configuración automática del kit.
- **Paso 2:** Ajustar el nivel de señal procedente del Videoportero.

4.1.- PASO 1: Realizar la configuración automática del kit.

a.- En el Monitor de vídeo procedemos a acceder al menú de configuración, siguiendo el procedimiento explicado a continuación:

- Estando la pantalla apagada, pulsar simultáneamente las teclas **MENU**, **DOWN** y **UP**.
- Esperar a que la pantalla presente el fondo verde para soltar las teclas.
- Pulsar en la tecla **UP** y mantenerla pulsada hasta que salga la pantalla que se muestra a continuación (*Pantalla 1*):



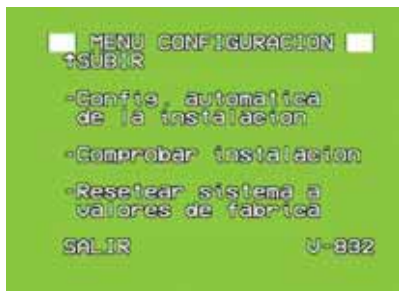
Pantalla 1

RECUERDE: Para realizar cualquier labor de configuración del sistema, se debe acceder al menú de configuración siguiendo los pasos anteriormente indicados.

b.- Una vez en el menú de configuración , pasamos a la siguiente pantalla del menú, ya que la opción de configuración automática se encuentra en dicha pantalla.

Para ello:

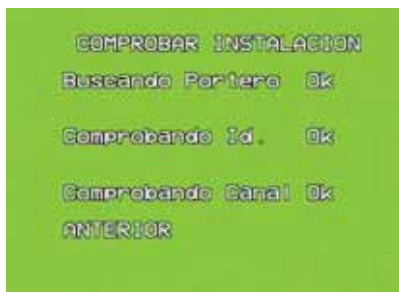
- Posicione el cursor en **BAJAR**
- Pulse la tecla **OK**, en ese momento aparecerá la siguiente pantalla (*Pantalla 2*) tal como se muestra en la siguiente figura:



Pantalla 2

c.- A continuación se procede a entrar en la opción de “*Config. automática de la instalación*”. Para ello:

- Sitúe el cursor en la opción “*Config. automática de la instalación*”.
- Pulse en la tecla **OK**. **Si el proceso se ha realizado con éxito** aparecerá la siguiente pantalla (*Pantalla 3*):



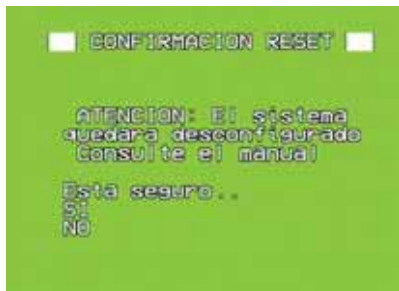
Pantalla 3

En este momento el kit está completamente configurado y el equipo está listo para ser usado.

IMPORTANTE: Si alguno de los mensajes anteriores presenta como resultado el texto “err”, en lugar de “OK”, significa que el kit **no ha sido configurado correctamente**.

Para solucionar dicha situación será necesario resetear el sistema a valores de fábrica, para ello:

- Desde la pantalla actual, se situará el cursor en ANTERIOR y se pulsará el botón **OK**, con lo que se volverá a la *Pantalla 2*.
- Seguidamente, sitúe el cursor en “Resetear sistema a valores de fábrica”, pulse **OK** y aparecerá la siguiente pantalla:



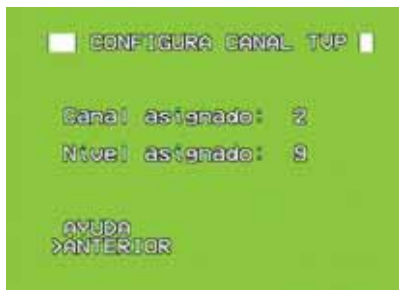
Pantalla 4

- Sitúe el cursor en *SI* y pulse **OK**.
- Una vez realizada esta operación el monitor se apaga.

Para **seguir con la instalación** vuelva a realizar los pasos **(a, b y c)** que se indicaron anteriormente.

4.2.- PASO 2: Ajustar el nivel de señal procedente del Videoportero.

Estando en la Pantalla 3, sitúe el cursor en ANTERIOR y pulse **OK**, en la nueva pantalla vuelva a situar el cursor en ANTERIOR , pulse **OK** y sitúe el cursor en “Canal de Videoportero” y pulse **OK**. Aparecerá la siguiente pantalla (Pantalla 5).



Pantalla 5

Anteriormente a la presentación del valor del “canal asignado” y “nivel asignado” se podrá observar, durante unos segundos, el mensaje “Realizando conexión”.

El valor del “Nivel asignado” variará en función del tipo de instalación que haya realizado anteriormente, que será, instalación TIPO 1 (sencilla) o instalación TIPO 2 (recomendada):

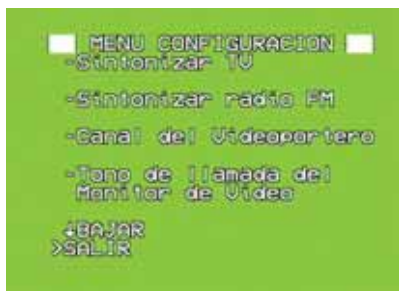
- Para instalación TIPO 1 (sencilla), el valor recomendado para “Nivel asignado” es **5**.
- Para instalación TIPO 2 (recomendada), el valor recomendado es **9** (que es el valor con el que viene configurado el Monitor de video de fábrica).

Para modificar el valor del nivel sitúe el cursor en “Nivel asignado” y pulse **OK**, aparecerán dos cursores a ambos lados, y ahora pulsando las teclas **UP** o **DOWN** podrá cambiar el nivel entre el 1 (menor nivel) y el 9 (mayor nivel). Pulse **OK** para guardar el valor seleccionado.

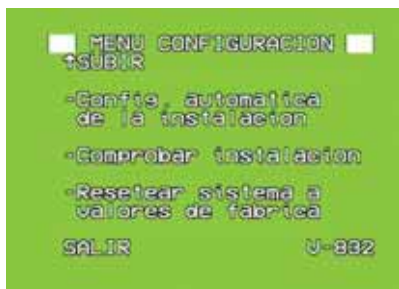
5.- OPCIONES DEL “MENÚ CONFIGURACIÓN” DEL MONITOR DE VÍDEO.

En el “Menú Configuración” aparecen todas las opciones del Monitor de vídeo. Para que el Monitor de vídeo muestre dicho menú es necesario realizar el siguiente procedimiento:

- Estando la pantalla apagada, pulsar simultáneamente las teclas **MENU**, **DOWN** y **UP**.
- Esperar a que la pantalla presente el fondo verde para soltar las teclas.
- Pulsar en la tecla **UP** y mantenerla pulsada hasta que salga la pantalla que se muestra a continuación (*Pantalla 1*):



Pantalla 1



Pantalla 2

Las pantallas anteriores (*Pantalla 1* y *2*) muestran el menú principal completo.

A continuación se muestra un resumen de las opciones:

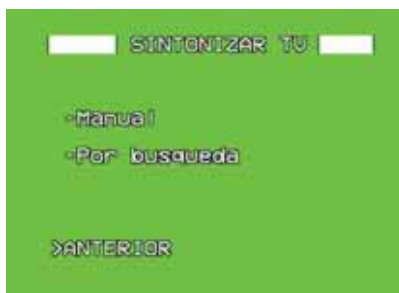
- **“Sintonizar TV”**: Permite sintonizar los canales de TV en el Monitor de vídeo.
- **“Sintonizar radio FM”**: Permite sintonizar las emisoras de radio FM en el Monitor de vídeo.
- **“Tono de llamada del Monitor de Video”**: Permite cambia el sonido del Monitor de vídeo, cuando llaman desde la puerta exterior (Videoportero).
- **“Configuración automática de la instalación”**: Utilizada para configurar el kit automáticamente.
- **“Comprobar instalación”**: Comprueba que los elementos del kit están correctamente instalados y configurados.
- **“Resetear a valores de fabrica”**: Configura el Monitor de vídeo y el Videoportero con los valores de fábrica. Se recomienda utilizarla, cuando la opción “Configuración automática de la instalación” da errores.

IMPORTANTE: En la *Pantalla 2* (abajo a la derecha) aparece el número de versión del software (en este caso V-832).

En los siguientes apartados se explican cada una de las opciones detalladamente (a excepción de las ya explicadas en apartados anteriores) .

5.1.- SINTONIZAR LA TV.

La pantalla del menú “Sintonizar TV” se muestra en la siguiente pantalla (*Pantalla 6*):



Pantalla 6

A continuación se muestra un resumen de cada opción:

- **“Manual”**: Permite introducir directamente el número de canal de TV, por lo que es necesario saber los números de canal que se reciben en su zona geográfica.
- **“Por búsqueda”**: Busca cada uno de los canales de manera automática.

La explicación detallada de cada una de las opciones se realiza a continuación.

a.- Sintonización manual de la TV

Para realizar este tipo de instalación, es necesario conocer los números de canal que se reciben en la zona geográfica de la instalación.

A continuación, se muestran los pasos a seguir para sintonizar manualmente los canales de TV:

- En la *Pantalla 6*, ponga el cursor en **“Manual”** y pulse **OK**. Entrará en esta pantalla (*Pantalla 7*):



Pantalla 7

- El cursor aparece parpadeando delante de **“CH 1 ---”**, esto significa que este canal está sin número (sin asignar), por lo que debe editarlo y ponerle uno. Para editar el canal pulse **OK** y aparecerán dos cursores a ambos lados que indican que el campo es editable.
- A continuación, introducirá los números pulsando las teclas **UP** o **DOWN** (si mantiene apretada cualquiera de las dos teclas, sin soltar, los números avanzarán más rápidamente).
- Para finalizar y una vez introducido el número del canal, pulse **OK** para fijarlo .

Nota: Después de realizar todo el proceso, justo debajo aparecerá otro canal sin número (**“CH 2 ---”**) preparado para ser sintonizado.

Para **borrar un canal**, sitúese con el cursor delante del canal que quiere eliminar, pulse **OK** y desplácese con las teclas **UP** o **DOWN** hasta encontrar el caracter “---” entonces pulse de nuevo la tecla **OK** y el canal desaparecerá.

b.- Sintonización de la TV por búsqueda:

A continuación, se muestran los pasos a seguir para sintonizar por búsqueda los canales de TV:

- En la *Pantalla 6*, ponga el cursor en “Por búsqueda” y pulse **OK**. Entrará en esta pantalla (*Pantalla 8*):



Pantalla 8

- Al igual que en la búsqueda manual, el cursor aparece parpadeando delante de “CH 1 ---”, para que comience la búsqueda automática debe pulsar sobre el botón **OK**, iniciará la búsqueda de canal y durante unos segundos observará la siguiente pantalla (*Pantalla 9*):



Pantalla 9

- Una vez localizado un canal de TV, aparecerá la siguiente pantalla (*Pantalla10*):



Pantalla 10

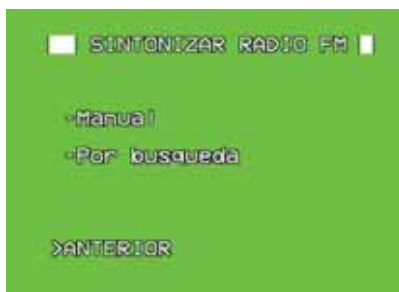
En esta pantalla (*Pantalla10*) se muestran las siguientes opciones:

- **“Buscar siguiente canal”**: Continúa la búsqueda de canales hacia delante.
- **“Buscar anterior canal”**: Continúa la búsqueda de canales hacia atrás.
- **“Memorizar programa”**: Memoriza el canal que se está visualizando y vuelve a la *Pantalla 8*.
- **“Borrar programa”**: Si selecciona un canal previamente memorizado, este desaparecerá y vuelve a la *Pantalla 8*.

5.2.- SINTONIZAR LA RADIO FM.

Para sintonizar la radio FM, los pasos a realizar son los siguientes:

- En la *Pantalla 1*, sitúe el cursor en “Sintonizar radio FM” y pulse OK. Entrará en la siguiente pantalla (*Pantalla 11*):



Pantalla 11

A continuación se muestra un resumen de las opciones:

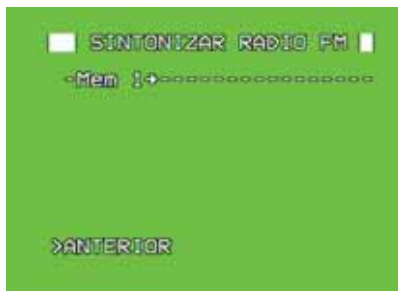
- **“Manual”**: Permite introducir directamente la frecuencia de la emisora de radio, por lo que es necesario saber las frecuencias de las diferentes emisoras que se reciben en esa zona geográfica.
- **“Por búsqueda”**: Busca automáticamente cada una de las emisoras de radio.

La explicación detallada de cada una de las opciones se realiza a continuación.

a.- Sintonizar la radio FM de forma manual.

A continuación, se muestran los pasos a seguir para sintonizar de forma manual:

- En la *Pantalla 11*, ponga el cursor en “Manual” y pulse **OK**. Entrará en esta pantalla (*Pantalla 12*):



Pantalla 12

- Coloque el cursor delante de “Mem 1=>-----” y pulse **OK**, accederá a la siguiente pantalla (*Pantalla 13*):



Pantalla 13

En esta pantalla (*Pantalla 13*) introducirá los datos de la emisora que quiera guardar en memoria. Aparecen las siguientes opciones:

- **“Nombre”**: Permite poner el nombre, que se desee, a la emisora. Dicho nombre aparecerá en pantalla cuando se esté escuchando la radio. Esta información es opcional y no es necesaria para memorizar la emisora.
- **“Frecuencia”**: Como se comentó anteriormente, es necesario conocer la frecuencia de la emisora de la zona geográfica. Dicha frecuencia se pone en ésta opción. La información de la frecuencia es obligatoria para poder memorizar la emisora.

Para introducir la frecuencia o el nombre, debe colocar el cursor delante de “Nombre: - - - - -” o “Frecuencia:-----”, pulsar la tecla OK y aparecerán dos cursores a ambos lados, entonces introduzca caracteres utilizando:

- Las teclas **UP** o **DOWN** para cambiar de caracter.
- Para fijar cada caracter pulse **OK**.
- Para borrar un caracter anterior, seleccione el caracter “←” y pulse **OK**.
- Para terminar de escribir el nombre o el número, introduzca el caracter “□” y pulse **OK** (verá que la zona sobre la que está escribiendo ya no es editable ya que ha dejado de tener los cursores a ambos lados).
- **“Borrar memoria”**: Si selecciona una emisora previamente memorizada esta desaparecerá.
- **“Memorizar emisora”**: Memoriza la emisora y vuelve a la *Pantalla 14*, dejando disponible una nueva memoria para que se pueda introducir otra emisora.



Pantalla 14

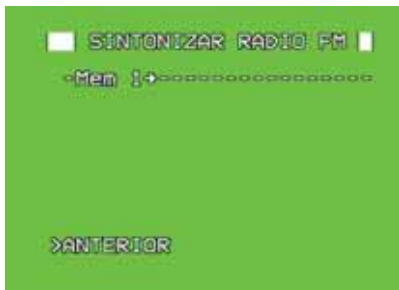
Nota: Los caracteres disponibles para poner un nombre de emisora o un número de frecuencia son los siguientes: todas las letras en mayúsculas, los números del 0 al

9, todas las letras en minúsculas, y los caracteres especiales “←”(para borrar caracteres), “□” para finalizar entrada de caracteres, y un caracter en blanco (vacío) para separar palabras.

b.- Sintonizar la radio FM por búsqueda.

A continuación, se muestran los pasos a seguir para sintonizar por búsqueda :

- En la *Pantalla 11*, ponga el cursor en “Por búsqueda” y pulse **OK**. Entrará en esta pantalla (*Pantalla 15*):



Pantalla 15

- Al igual que en sintonizar manualmente, debe situar el cursor delante de “Mem 1➔-----”. Para que comience la búsqueda automática debe pulsar sobre el botón **OK**, iniciará la búsqueda de emisora y durante unos segundos observará la siguiente pantalla (*Pantalla 16*):



Pantalla 16

- Una vez localizada una emisora de radio, verá la siguiente pantalla (*Pantalla 17*):



Pantalla 17

La *Pantalla 17* muestra las siguientes opciones:

- **“Nombre”**: Permite poner el nombre, que se desee, a la emisora. Dicho nombre aparecerá en pantalla cuando se esté escuchando la radio. Esta información es opcional y no es necesaria para memorizar la emisora.

Para introducir el nombre, usted debe colocar el cursor delante de “Nombre: - - - - -”, pulsar la tecla **OK** y aparecerán dos cursores a ambos lados, entonces introduzca caracteres utilizando:

- Las teclas **UP** o **DOWN** para cambiar de caracter.
- Para fijar cada caracter pulse **OK**.
- Para borrar un caracter anterior, seleccione el caracter “<” y pulse **OK**.
- Para terminar de escribir el número, introduzca el caracter “ ” y pulse **OK** (verá que la zona sobre la que está escribiendo ya no es editable ya que ha dejado de tener los cursores a ambos lados).
- **“Buscar siguiente”**: Localiza la siguiente emisora.
- **“Buscar anterior”**: Localiza la anterior emisora.
- **“Memorizar emisora”**: Memoriza la emisora y vuelve a la *Pantalla 15*, dejando disponible una nueva memoria para que se pueda introducir otra emisora.
- **“Borrar memoria”**: Si selecciona una emisora previamente memorizada, esta desaparecerá.

5.3.- CANAL DE VIDEOPORTERO.

La opción “Canal de videoportero” sirve para configurar tanto el valor del canal por el que se ve el videoportero, como el valor de la señal procedente del videoportero.

La opción “Nivel asignado” ya ha sido explicada con anterioridad en el apartado 4.2 “PASO 2: Ajustar el nivel de señal procedente del Videoportero”.

La opción “Canal asignado” viene por defecto, de fábrica, con el canal 2, si se quiere cambiar el canal, debe proceder siguiendo estos pasos:

- Sitúe el cursor en “Canal asignado: - - -” y pulse **OK**, aparecerán cursores a ambos lados que indican que la opción es editable y por lo tanto usted puede cambiar el valor que aparece en pantalla, para ello utilice las teclas **UP** o **DOWN**, los valores que puede elegir son 2, 3 o 4. Una vez elegido el número de canal, pulse **OK**. Aparecerá el siguiente mensaje: “Configurando...”, cuando desaparezca, el nuevo valor quedará fijado.

5.4.- TONO DE LLAMADA DEL MONITOR DE VÍDEO.

Para cambiar el tono de las llamadas del Monitor de vídeo, siga estos pasos:

- Sitúe el cursor en “Tono de llamada del Monitor de Vídeo” y pulse **OK**, aparecerá la siguiente pantalla (Pantalla 20):



Pantalla 20

- Sitúe el cursor en “Melodía 1” que es la melodía que viene seleccionada por defecto, de fábrica. En caso de querer escuchar o/y seleccionar otra melodía, desplácese con las teclas **UP** o **DOWN** para seleccionar las melodías restantes y pulse **OK**.

La melodía que usted seleccione para que suene como tono de llamada, aparecerá representada, en el lado izquierdo, con el símbolo de una nota musical.

5.5.- CONFIGURACIÓN AUTOMÁTICA DE LA INSTALACIÓN.

Esta opción ha sido explicada con anterioridad en el apartado 4.1.- *“PASO 1: Realizar la configuración automática del kit”*.

5.6.- COMPROBAR INSTALACIÓN.

Esta opción comprueba que la instalación se haya realizado correctamente.

5.7.- RESETEAR SISTEMA A VALORES DE FÁBRICA.

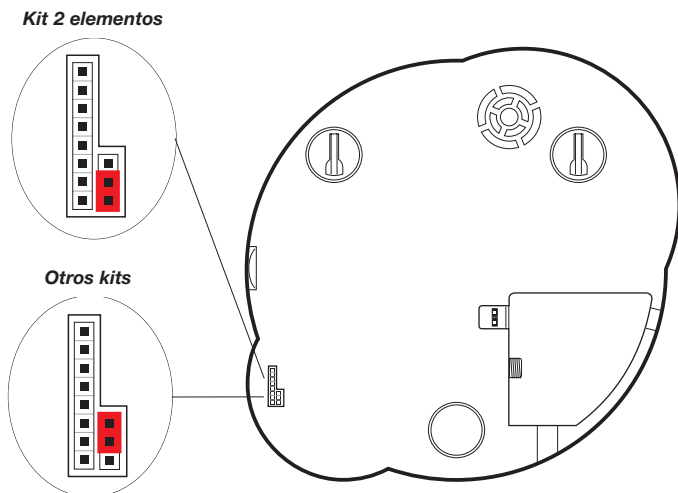
Esta opción se ha explicado al final del apartado 4.1.- *“PASO 1: Realizar la configuración automática del kit”*.

Nota: Para RESETEAR el Monitor de vídeo pulse durante unos segundos (hasta que la pantalla se apague) la tecla **ON**.

Anexo.- CONSIDERACIONES PARA FUTURAS AMPLIACIONES.

Para poder realizar futuras ampliaciones sobre el Kit “Videoportero 2 elementos” es necesario cambiar el jumper en la parte posterior del Monitor de videoportería y además, añadir un Gestor Integral de Comunicaciones (GIC) referencia 7622 y reconfigurar el sistema.

Para cambiar la posición del Jumper, debe seguir las instrucciones indicadas en la siguiente figura:



Para instalar y configurar el Gestor Integral de Comunicaciones (GIC), debe seguir las instrucciones del manual de instalación que se adjunta con dicho dispositivo.

Una vez cambiada la posición del Jumper y añadido el GIC, se podrá disfrutar de estos nuevos servicios:

- Recepción de las llamadas del Videoportero en el móvil.
- Recepción de las llamadas del Videoportero en un teléfono fijo exterior (de otra vivienda).
- Posibilidad de realizar desvíos hasta a cuatro números de teléfono diferentes, lo que le permitirá que cuando el servicio esté activado y llamen a la puerta, el sistema automáticamente intentará localizar al usuario, llamando uno a uno a los teléfonos que le haya indicado.

- Apertura remota de la puerta, desde cualquier teléfono móvil o fijo exterior.
- Apertura remota del portal, desde cualquier teléfono móvil o fijo exterior.
- Ver quién llama a la puerta en cualquier televisor del hogar.

A partir de la ampliación anterior, y ya que el sistema **TelevésIntegra** es totalmente configurable y ampliable, se podrán ir incrementando los servicios según las necesidades del usuario. A continuación, se muestran ejemplos de la ampliación de servicios con la incorporación de nuevos dispositivos:

- Ejemplo 1: Incorporación de un Terminal de Servicios (ref. 7621).

Lo que ofrecerá los siguientes nuevos servicios:

- Contestar las llamadas de la puerta (Videoportero) desde hasta tres teléfonos interiores de la vivienda conectados al Terminal de Servicio.
- Incorporación de telefonía en el hogar entre hasta tres teléfonos interiores de la vivienda conectados al Terminal de Servicio, y el Monitor de vídeo.
- Apertura de la puerta exterior desde hasta tres teléfonos interiores de la vivienda conectados al Terminal de Servicio.
- Apertura del portal desde hasta tres teléfonos interiores de la vivienda conectados al Terminal de Servicio.
- Recepción simultánea en los teléfonos de la vivienda (aquellos conectados al Terminal de Servicios), de hasta 3 llamadas (internas, externas y de videoportero), permitiendo en cualquier momento seleccionar una llamada y dejar en espera el resto de llamadas.
- Permite desactivar o activar, en los teléfonos de la vivienda (aquellos conectados al Terminal de Servicios), el poder realizar llamadas telefónicas externas.

Para la configuración e instalación debe seguir las instrucciones del manual de instalación que se adjunta con el Terminal de Servicios.

- Ejemplo 2: Incorporación de dos Terminales de Servicios (ref. 7621).

Lo que ofrecerá los siguientes nuevos servicios:

- Contestar las llamadas de la puerta exterior desde los teléfonos interiores de la vivienda conectados a algún Terminal de Servicios.
- Apertura de la puerta exterior desde los teléfonos interiores de la vivienda conectados a algún Terminal de Servicios.
- Apertura del portal desde los teléfonos interiores de la vivienda conectados a algún Terminal de Servicios.
- Incorporación de telefonía en el hogar entre los teléfonos interiores, de la vivienda conectados a algún Terminal de Servicios, y el Monitor de vídeo.
- Incorporación de telefonía interior en el hogar entre teléfonos interiores de la vivienda conectados a distintos Terminales de Servicios.

- Recepción simultánea en los teléfonos de la vivienda (aquellos conectados a algún Terminal de Servicios), de hasta 3 llamadas (internas, externas y de videoportero), permitiendo en cualquier momento seleccionar una llamada y dejar en espera el resto de llamadas.
- Permite desactivar o activar, en los teléfonos de la vivienda (aquellos conectados a algún Terminal de Servicios), el poder realizar llamadas telefónicas externas.

Para la configuración e instalación debe seguir las instrucciones del manual de instalación que se adjunta con el Terminal de Servicios.

- Ejemplo 3: Incorporación de un Terminal de Control (ref. 7624).

Lo que ofrecerá los siguientes nuevos servicios:

- Control desde el interior de la vivienda, mediante el Monitor de vídeo, de tres automatismos o dispositivos eléctricos (calefacción, luces, lavadora, riego, etc).
- Control desde el exterior de la vivienda a través de un teléfono móvil o fijo exterior, de tres automatismos o dispositivos eléctricos (calefacción, luces, lavadora, riego, etc).

Para la configuración e instalación debe seguir las instrucciones del manual de instalación que se adjunta con el Terminal de Control.

- Ejemplo 4: Incorporación de un Terminal de Servicios (ref. 7621) y un Terminal de Control (ref. 7624).

Lo que ofrecerá los siguientes nuevos servicios:

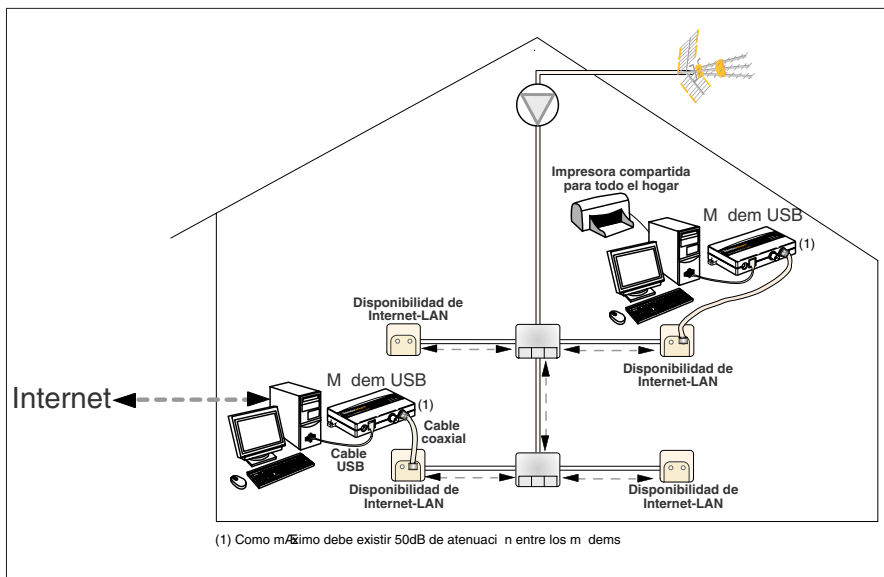
- Contestar las llamadas de la puerta (Videoportero) desde un teléfono interior de la vivienda.
- Incorporación de telefonía en el hogar entre un teléfono interior, de la vivienda, y el Monitor de vídeo.
- Apertura de la puerta exterior desde un teléfono interior de la vivienda.
- Apertura del portal desde un teléfono interior de la vivienda.
- Recepción simultánea en los teléfonos de la vivienda (aquellos conectados al Terminal de Servicios), de hasta 3 llamadas (internas, externas y de videoportero), permitiendo en cualquier momento seleccionar una llamada y dejar en espera el resto de llamadas.
- Permite desactivar o activar, en los teléfonos de la vivienda (aquellos conectados al Terminal de Servicios), el poder realizar llamadas telefónicas externas.
- Control desde el interior de la vivienda, tanto mediante el Monitor de vídeo como mediante un teléfono, de tres automatismos o dispositivos eléctricos (calefacción, luces, lavadora, riego, etc).
- Control desde el exterior de la vivienda a través de un teléfono móvil o fijo exterior, de tres automatismos o dispositivos eléctricos (calefacción, riego, etc).

Para la configuración e instalación debe seguir las instrucciones de los manuales de instalación que se adjunta con el Terminal de Servicios y con el Terminal de Control.

Nota: Recuerde que para los cuatro ejemplos anteriores, se ha partido del ejemplo en el que previamente se había modificado la posición del Jumper y se había instalado un Gestor Integral de Comunicaciones (GIC) referencia 7622 .

- Utilizar la red de TV como una red de ordenadores.

Este servicio es independiente y no requiere que ningún otro dispositivo **TelevésIntegra** éste instalado (ni siquiera el kit Videoportero 2 elementos), es posible disfrutar sólo de este servicio. **TelevésIntegra** ofrece la posibilidad de utilizar la red de TV como una red de ordenadores, ello permitirá conectar dos o más ordenadores, compartir impresoras, compartir una única conexión a internet, etc. Todo ello sin tirar nuevos cables ni hacer ninguna obra y garantizando el ancho de banda sin depender de ningún obstáculo, lo que no sucede en las redes WiFi. Para ello será necesario adquirir el **kit “Red coaxial”** que incorpora dos modems USB, que permitirán conectar dos PCs con la red de TV. Para ello será necesario simplemente conectar el PC con el módem por medio del cable USB, conectar la toma de TV con el módem por medio del cable coaxial y además instalar el software necesario en cada PC.



- Otros productos Televés Integra.

- **Terminal de Servicios** (Ref. 7621).
- **GIC** (Gestor Integral de Comunicaciones) (Ref. 7622).
- **Terminal de Control** (Ref. 7624).
- **Visera Videoportero** (Ref. 7627).
- **Filtro Diplexor** (Ref. 7654).

Red Comercial Nacional

● **A CORUÑA** C.P. 15011
Gregorio Hernández 8.
Tfno.: 981 27 47 31 / 981 27 22 10
Fax: 981 27 16 11
coruna@televés.com

● **ALMERÍA** C.P. 04008
Campogrís 9.
Tfno.: 950 23 14 43
Fax: 950 23 14 43
almeria@televés.com

● **BADAJOS** C.P. 06010
C/Jacobo Rodríguez,
Pereira, nº11-Oficina
Tfno.: 924 20 74 83
Móvil: 670 70 21 93
Fax: 924 20 01 15
saherco@terra.es

● **BARCELONA** C.P. 08940
C/ Sant Ferrán, 27
Cornellá - Barcelona
Tfno.: 93 377 08 62 / 93 474 29 50
Fax: 93 474 50 06
barcelona@televés.com

● **BILBAO** C.P. 48150
Iberre kalea, módulo 16, pabellón 15-B
Sangroniz-Sondika
Tfno.: 94 471 12 02 / 94 471 24 78
Fax: 94 471 14 93
bilbao@televés.com

● **BURGOS** C.P. 09188
C/Real, s/n, San Adrián de Juarros
Tfno.: 947 56 04 58
Móvil: 670 73 75 86
emilianovarga@amena.com

● **GIJÓN** C.P. 33210
C/Japón, 14
Tfno.: 985 15 25 50 / 985 15 29 67
Fax: 985 14 63 89
gijon@televés.com

● **JAÉN** C.P. 23007
Hermanos Pinzón, 8-bajo
Tfno.: 953 29 50 40 / 953 29 52 11
Móvil: 636 984489
Fax: 953 29 52 10
pablotesia@infonegocio.com

● **LAS PALMAS** C.P. 35006
Gral. Mas de Gaminde 26
Tfno.: 928 23 11 22 / 928 23 12 42
Fax: 928 23 13 66
laspalmas@televés.com

● **LOGROÑO** C.P. 26004
San Prudencio 19, bajo
Tfno.: 941 23 35 24
Fax: 941 25 70 78
r.grijalba@cgac.es

● **MADRID** C.P. 28005
Paseo de los Pontones 11
Tfno.: 91 474 52 21 / 91 474 52 22
Fax: 91 474 54 21
madrid@televés.com

● **MÁLAGA** C.P. 29006
C/ La Bohème, 55
Pol. Ind. Alameda 2
Tfno.: 952 03 82 26
Fax: 952 03 82 22
malaga@televés.com

● **MURCIA** C.P. 30010
Polígono Conver - C/ Río Pliego 22
Tfno.: 968 26 31 44 / 968 26 31 77
Fax: 968 25 25 76
murcia@televés.com

● **PALMA DE MALLORCA** C.P. 07007
Ferrer de Pallares 45, bajo D.
Tfno.: 971 24 70 02
Fax: 971 24 53 42
mallorca@televés.com

● **PAMPLONA** C.P. 31007
Avda. Sancho el Fuerte 5
Tfno.: 948 27 35 10
Fax: 948 17 41 49
jazpeltia@cin.es

● **SEVILLA** C.P. 41008
Pol. Ind. Store - C/ A-6, Nave 5
Tfno.: 95 443 64 50 / 95 443 58 00
Fax: 95 443 96 93
sevilla@televés.com

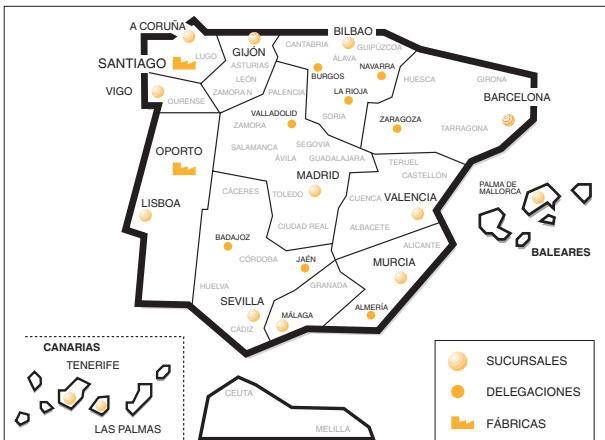
● **TENERIFE** C.P. 38108
Avda. El Paso, 25 -
Los Majuelos- La Laguna
Tfno.: 922 31 13 14 / 922 31 13 16
Fax: 922 31 13 33
tenerife@televés.com

● **VALENCIA** C.P. 46022
Plaza Jordi San Jordi s/n
Tfno.: 96 337 12 01 / 96 337 12 72
Fax: 96 337 06 98
valencia@televés.com

● **VIGO** C.P. 36204
Escultor Gregorio Fernández, 5
Tfno.: 986 42 33 87 / 986 42 40 44
Fax: 986 42 37 94
vigo@televés.com

● **VALLADOLID** C.P. 47008
C/ Arceite 12
Tfno.: 983 22 36 66
Fax: 983 22 36 66
fernandoharguindey@hotmail.com

● **ZARAGOZA** C.P. 50002
C/ Monasterio de Alahón 1-3
Tfno.: 976 41 12 73
Fax: 976 59 86 86
zaragoza@televés.com



Televés

Rúa B. de Conxo, 17
15706 SANTIAGO DE COMPOSTELA
Tel. 981 52 22 00 Fax 981 52 22 62
televés@televés.com www.televés.com



Red Comercial Internacional

TELEVÉS ELECTRONICA PORTUGUESA

MAIA - OPORTO

Via . Dr Francisco Sa Carneiro. Lote 17.
ZONA Ind. MAIA 1. Sector-X MAIA. C.P. 4470 BARCA
Tel.: 351 22 9418313
Fax: 351 22 9488719 / 9416180
televés.pt@televés.com

LISBOA

C.P. 1000 Rua Augusto Gil 21-A.
Tel.: 351 21 7932537 Fax: 351 21 7932418
televés.lisboa.pt@televés.com

TELEVÉS FRANCE S.A.R.L.

1 Rue Louis de Broglie
Parc d'Activités de l'Esplanade
77400 St Thibault des Vignes FRANCE
Tel.: +33 (0)1 60 35 92 10
Fax: +33 (0)1 60 35 90 40
televés.fr@televés.com

TELEVÉS ITALIA S.r.l.

S.op Viale Liguria 24
20068 Peschiera Borromeo (MI) Italia
Tel.: (+39)-0251650604 (RA)
Fax: (+39)-0255307363
televés.it@televés.com

TELEVÉS MIDDLE EAST FZE

P.O. Box 17199
JEBEL ALI FREE ZONE DUBAI,
UNITED ARAB EMIRATES
Tel.: 9714 88 343 44 Fax: 9714 88 346 44
televés.me@televés.com

TELEVÉS UNITED KINGDOM LTD

Unit 11 Hill Street, Industrial State
CWMBRAN, GWENT NP44 7PG.
(United Kingdom)
Tel.: 44 01 633 87 58 21
Fax: 44 01 633 86 63 11
televés.uk@televés.com