

Televés **Integra**®

Comunicaciones en el Hogar




7636 - Kit de Videoportería

Manual de instrucciones

NOTAS SOBRE SEGURIDAD

Antes de manipular el equipo, leer el manual de utilización y muy especialmente el apartado PRESCRIPCIONES DE SEGURIDAD.



El símbolo  sobre el equipo significa: "CONSULTAR EL MANUAL DE UTILIZACIÓN".

En este manual puede aparecer también como símbolo de advertencia o precaución.

Recuadros de ADVERTENCIAS Y PRECAUCIONES pueden aparecer a lo largo de este manual para evitar riesgos de accidentes a personas o daños al equipo u otras propiedades.

PRESCRIPCIONES DE SEGURIDAD



- El **uso del equipo de forma no especificada** no asegura la protección del mismo.
- **No obstruir el sistema de ventilación** del GIC.
- El aparato **no debe ser expuesto** a caídas o salpicaduras de agua y que no se sitúen objetos llenos de líquidos sobre el aparato como vasos si no tiene la suficiente protección, si procede.
- Limpie la carcasa de los módulos con un **pañó ligeramente humedecido** en una mezcla de agua y jabón. No use **nunca** productos abrasivos o disolventes.

INDICE	PAG.
1.- TelevésIntegra®	7
2.- ELEMENTOS DEL KIT	8
2.1.- DESEMBALAJE DE LOS EQUIPOS	8
2.2.- GESTOR INTEGRAL DE COMUNICACIONES (REF. 7622)	9
2.2.1.- Descripción de funcionalidades	9
2.2.2.- Descripción de entradas y salidas	9
2.2.3.- Características técnicas	9
2.3.- TERMINAL DE VIDEOPORTERÍA (REF. 7620)	10
2.4.1.- Descripción de funcionalidades	10
2.4.2.- Descripción de entradas y salidas	10
2.4.3.- Características técnicas	10
2.4.- MONITOR DE VIDEO (REF. 7623)	11
2.5.1.- Descripción de funcionalidades	11
2.5.2.- Descripción de entradas y salidas	11
2.5.3.- Características técnicas	11
2.5.- ABREPUERTAS (REF. 7625)	12
2.7.1.- Descripción de entradas y salidas	12
2.7.2.- Características técnicas	12
3.- INSTALACIÓN	13
3.1.- INSTALACIÓN Y CONEXIONADO DEL GIC	13
3.2.- INSTALACIÓN Y CONEXIONADO DEL TERMINAL DE VIDEOPORTERÍA	14
3.3.- INSTALACIÓN Y CONEXIONADO DEL MONITOR DE VIDEO	16
3.4.- EJEMPLO DE APLICACIÓN	17
4.- MANEJO DEL MONITOR DE VIDEO	18
4.1.- Teclas del dispositivo	18
4.2.- Videoportería	19
4.3.- Sintonía de canales de TV	20
4.4.- Desvíos de Videoportero	21

1.- TelevésIntegra®

TelevésIntegra® utiliza el cable coaxial ya instalado como único soporte para los nuevos servicios de videoportería, acceso a distancia, domótica y control del hogar, televisión, telefonía interna y acceso compartido a internet.

Utilizando el teléfono como único mando podrá disponer de todos los servicios de comunicaciones integrados en su hogar, así como acceder a ellos desde su televisor o un ordenador.

Así podrá disponer con sencillez, comodidad y rapidez de los nuevos servicios: conectarse a internet en cada toma de televisión; encender o apagar la calefacción, o cualquier aparato doméstico o abrir la puerta de su vivienda desde cualquier lugar, utilizando su teléfono móvil; observar desde su televisor quien le visita; comunicar por teléfono todas las habitaciones de su hogar sin coste alguno; ver la televisión mientras cocina, desde el monitor de su videoportero y muchos otros servicios.

El Kit **TelevésIntegra®** Videoportero (ref. 7636) ofrece una solución mínima de servicios de un modo sencillo y de fácil y rápida instalación pero con todas las posibilidades de expansión y crecimiento mediante la incorporación a la instalación de cualquiera de las opciones de servicios **TelevésIntegra®**.

Todos los servicios de videoportería, telefonía interna, domótica y control del hogar, televisión, acceso a distancia, en un solo cable, un solo mando y un solo pago.

Todos los servicios en uno.

NOTA:

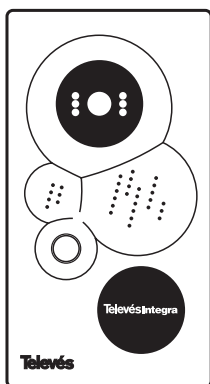
Este KIT se distribuye totalmente configurado y listo para su montaje y funcionamiento.

2.- ELEMENTOS DEL KIT

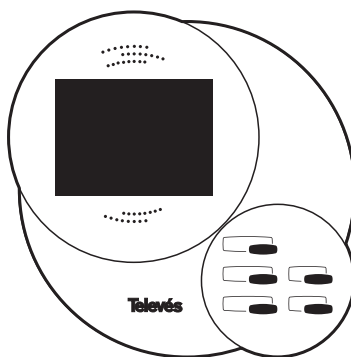
2.1.- DESEMBALAJE DE LOS EQUIPOS

El kit TelevésIntegra® Videoportería contiene los siguientes elementos:

- Gestor Integral de Comunicaciones (ref. 7622)
- Terminal de Videoportería (ref. 7620)
- Monitor de Vídeo (ref. 7623)
- Abrepuertas N estándar (ref. 7625)
- 2 Fuentes AC
- Accesorios de instalación
- Manual de instalación y configuración



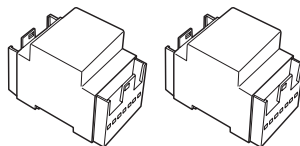
7620



7623



7622



Fuentes aliment.



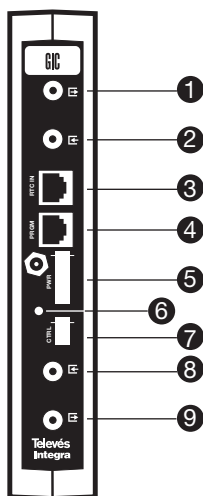
7625

2.2.- GESTOR INTEGRAL DE COMUNICACIONES (ref. 7622)

2.2.1.- Descripción de funcionalidades

Elemento central de la plataforma de comunicaciones. Administra las conexiones de voz y datos entre los diferentes terminales conectados a la red de cable coaxial encaminando las llamadas y comandos de usuario para el acceso a los diferentes servicios

2.2.2.- Descripción de entradas y salidas



- 1.- Entrada/Salida Canal de Servicios (-12dB)
Paso RF
- 2.- Entrada/Salida Canal de Servicios
Entrada videoportero
Paso RF
- 3.- Conector red telefónica
- 4.- Conector Programador / PC (sin función usuario)
- 5.- Conectores de alimentación
- 6.- LED de estado
- 7.- Conector BUS control RS-485 (sin función usuario)
- 8.- Entrada RF
- 9.- Salida RF = Entrada RF + Canal Procesado videoportero

2.2.3.- Características técnicas

Canal de servicios		
Nivel de salida	dBm	-7 (102 dBµV)
Frecuencia portadora	MHz	22,462
Desviación en frecuencia	KHz	± 300
Rechazo a ± 860 KHz	dB	20
Sensibilidad	dBm	-60 (49 dBµV)
Rechazo a segundo armónico	dB	60
Modulador RF Canal de Videoportero		
Frecuencia de entrada	MHz	38,9
Frecuencia de salida	MHz	47 - 862
Pasos de frecuencia	KHz	250
Nivel de salida máximo	dBµV	89 ±2 dB
Ganancia de conversión (FI a CH de salida)	dB	2,5
Margen de regulación	dB	24
ROE de salida (75 ohm)	dB	>=10
Pérdidas de paso	dB	< 1,5
Nivel de espúreos en banda	dBc	55 min. 60 tip.
General		
Alimentación	V	12 - 24 AC o DC
Consumo	W	5 máx.

2.3.- TERMINAL DE VIDEOPORTERÍA (ref. 7620)

2.3.1.- Descripción de funcionalidades

Terminal con cámara en color que integra los servicios de videoportero convencionales en la plataforma de comunicaciones.

Recepción de llamadas y control de aperturas de puerta y portal desde el teclado del teléfono.

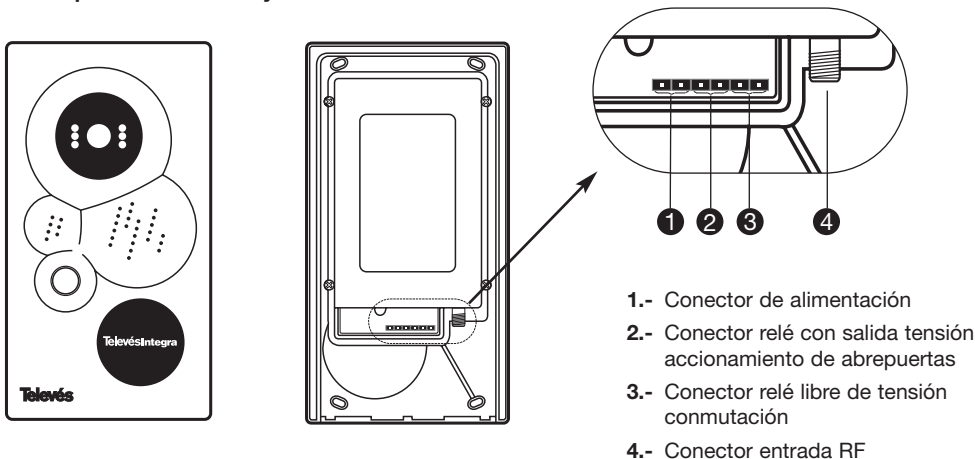
Indicación de tipo de llamada por tono de ring diferenciado.

Visualización del canal de videoportero en cualquier televisor de la vivienda.

Acceso exterior desde el móvil con posibilidad de controlar los mecanismos de apertura.

Desvíos de llamada de videoportero hasta a cuatro teléfonos preprogramados con opciones configurables.

2.3.2.- Descripción de entradas y salidas



2.3.3.- Características técnicas

Canal de servicios		
Nivel de salida	dBm	-5 (104 dBμV)
Frecuencia portadora	MHz	22,462
Desviación en frecuencia	KHz	± 300
Rechazo a ± 860 KHz	dB	20
Sensibilidad	dBm	-60 (49 dBμV)
Rechazo a segundo armónico	dB	60
Respuesta amplitud frecuencia entrada	MHz	10 - 2250
ROE	dB	< -10
Canal de Video		
Frecuencia portadora de video	MHz	38,9
Frecuencia portadora de sonido	MHz	33,4
Nivel de salida máximo	dBm	-2 (107 dBμV)
Margen de regulación	dB	15
Nivel de espúreos en banda	dBc	> 65
Salidas de Control		
Relé con salida de tensión	V	12
Relé de conmutación	-	-
General		
Alimentación	V	12 AC o DC
Consumo	W	8 max.

2.4.- MONITOR DE VIDEO (ref. 7623)

2.4.1.- Descripción de funcionalidades

Funciones completas de televisor con mandos de control y ajuste de parámetros.

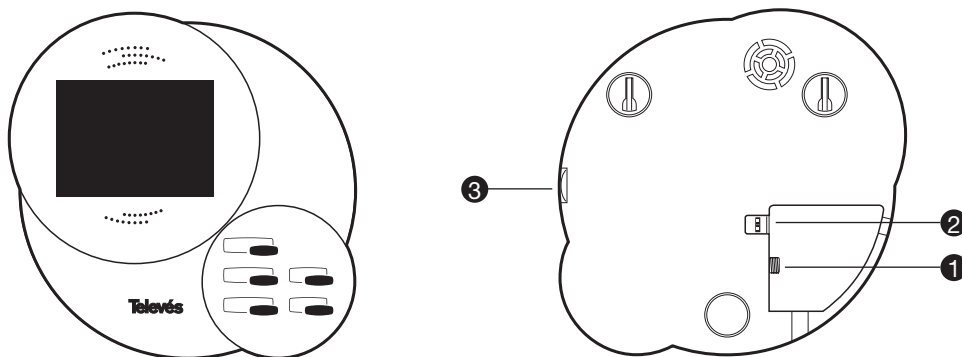
Sintonización de los canales disponibles en la red RF de la vivienda.

Pantalla TFT 5" en color.

Manos libres para la realización de llamadas internas y de videoportero.

Recepción de llamadas de videoportero y control de apertura de puerta y portal.

2.4.2.- Descripción de entradas y salidas



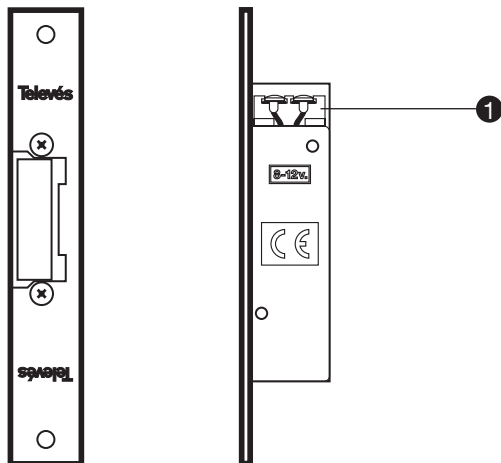
- 1.- Conector RF
- 2.- Conector alimentación
- 3.- Regulación de volumen

2.4.3.- Características técnicas

Canal de servicios		
Nivel de salida	dBm	0 (109 dBμV)
Frecuencia portadora	MHz	22,462
Desviación en frecuencia	KHz	± 300
Rechazo a ± 860 KHz	dB	20
Sensibilidad	dBm	-60 (49 dBμV)
Rechazo a segundo armónico	dB	60
ROE	dB	< -10
Sintonizador TV		
Impedancia de entrada	ohm	75
ROE	dB	< -10
Bandas de recepción		BI, BIII, BIV, BV Banda S, Hiperbanda
General		
Alimentación	V	12 - 24 AC o DC
Consumo	W	9 max.

2.5.- ABREPUERTAS tipo N estándar (ref. 7625)

2.5.1.- Descripción de entradas



1.- Conectores de alimentación AC para accionamiento del mecanismo de apertura

2.5.2.- Características técnicas

Eléctricas		
Tensión de alimentación de la bobina	Vac	12
Consumo de corriente	mA	180
Impedancia	ohm	30
General		
Dimensiones frontal armadura	mm	25 x 144 x 3
Dimensiones del mecanismo	mm	31 x 105 x 20

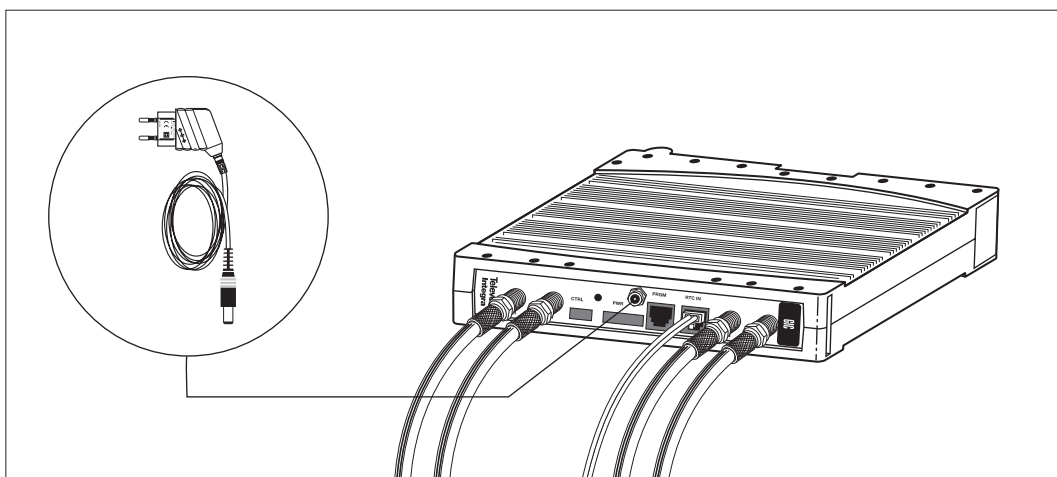
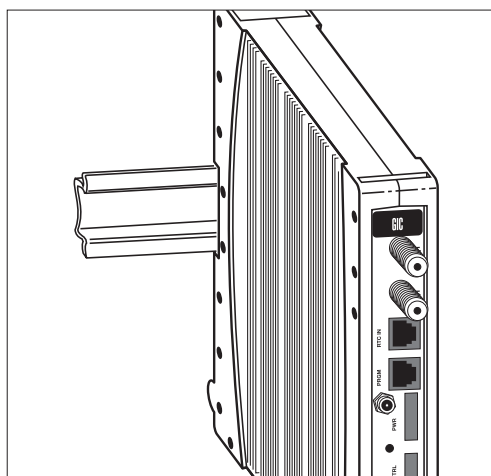
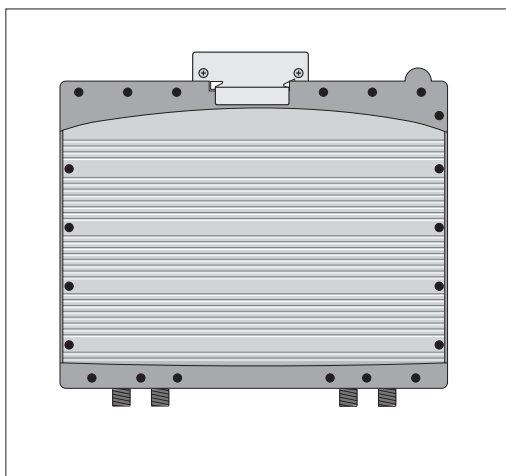
3.- INSTALACIÓN

3.1.- Instalación y conexionado del GIC

El GIC puede ser instalado en libro o sobrepared. La instalación en sobrepared se llevará a cabo utilizando el soporte y fuente enchufable incluidos en el kit. La alimentación en este caso puede realizarse a través de la fuente enchufable. Si se monta en libro aprovechando una cabecera T05 ya existente, se alimentará a través del conector de 8 pines igual que el resto del sistema.

Las conexiones a realizar según se muestra en la figura adjunta son las siguientes:

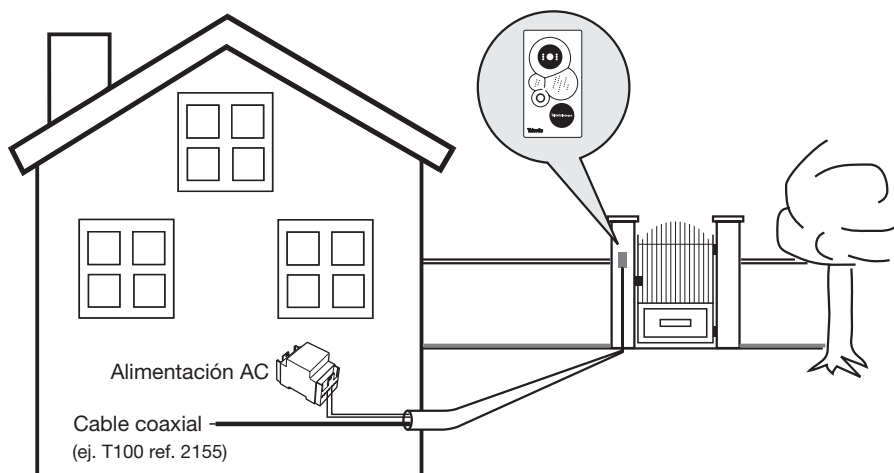
- 1.- Efectúe la conexión del GIC a la red de distribución.
- 2.- Efectúe la conexión de entrada de la señal de RF.
- 3.- Conecte la línea telefónica.
- 4.- Efectúe las conexiones del puente de conversión del canal de videoportero.
- 5.- Conecte la alimentación del módulo.



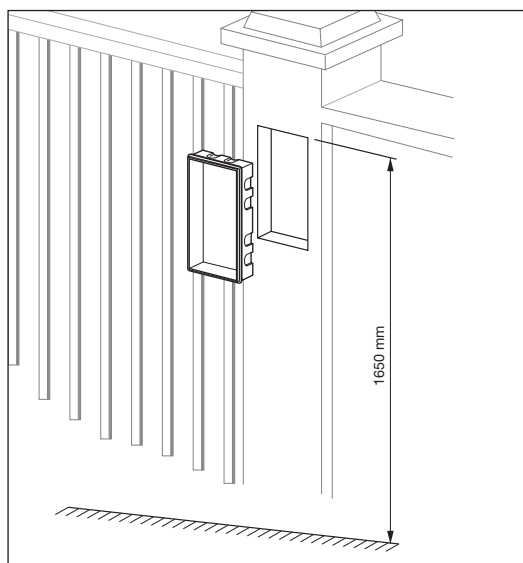
3.2.- Instalación y conexionado del terminal de videoportería

El terminal de videoportería será instalado en el exterior de la vivienda permitiendo al usuario realizar las llamadas de videoportero y controlar los mecanismos de apertura de puerta peatonal y portal automático.

Además del cable coaxial es necesario planificar la instalación del cableado de alimentación del terminal. Dicho terminal se alimenta mediante un transformador (alimentador AC) que irá ubicado habitualmente en el interior de la vivienda conforme muestra la imagen de la figura siguiente:



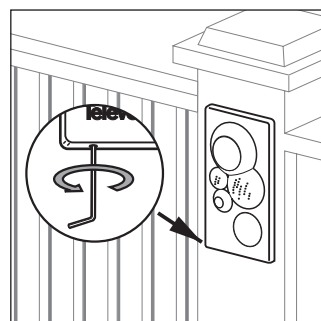
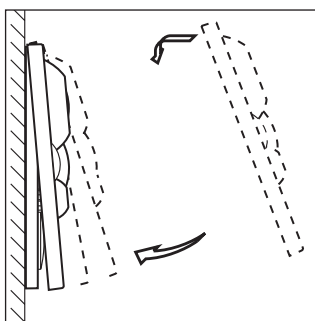
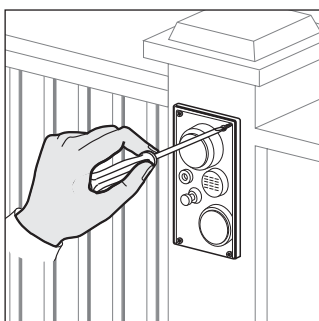
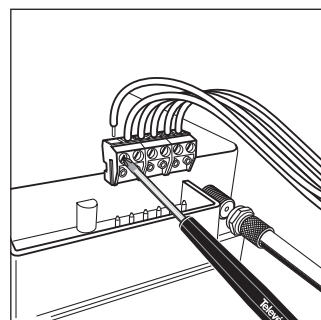
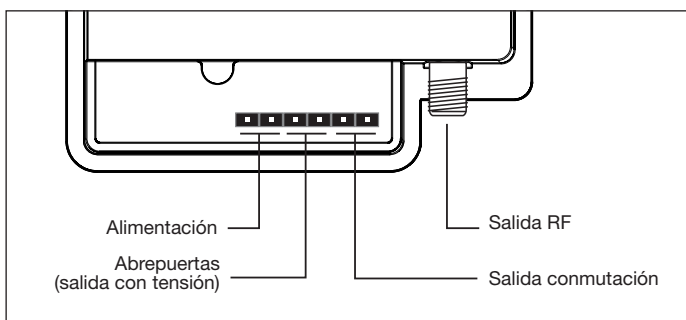
La fijación del terminal será realizado utilizando la caja de empotrar incluida en el kit siguiendo las recomendaciones de altura descritas en la figura, asegurando de este modo una adecuada visualización de la imagen en todos los casos.



Una vez ubicado físicamente el terminal el procedimiento de instalación del terminal de videoportería es el siguiente:

- 1.- Realización de conexiones en el terminal de videoportería.
 - a.- Alimentación
 - b.- Cable coaxial
 - c.- Abrepuertas
 - d.- Salida en conmutación para portal automático. Verifique las características eléctricas de esta salida en conmutación según la tabla de características técnicas incluidas en el apartado 2.4
- 2.- Fijación del cuerpo del terminal de videoportería sobre la caja de empotrar. Atornille para ello el cuerpo central utilizando los tornillos incluidos en los accesorios del kit.
- 3.- Fijación de la placa exterior.

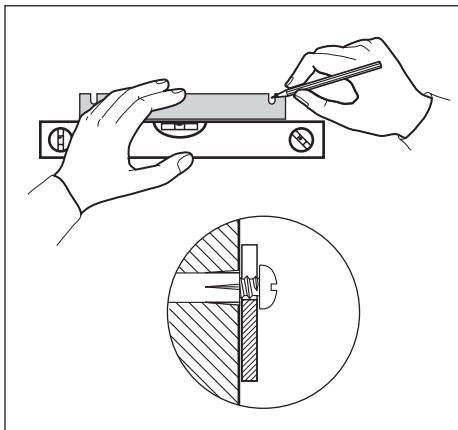
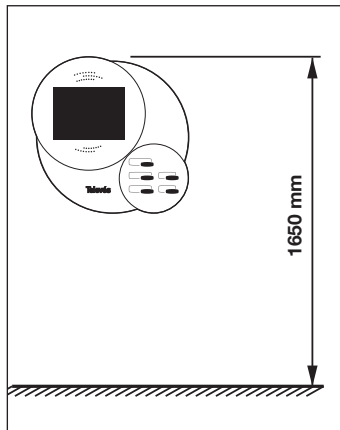
Nota: La fijación de la placa exterior se realiza mediante la llave allen incluida como accesorio en el kit, girándola en sentido antihorario.



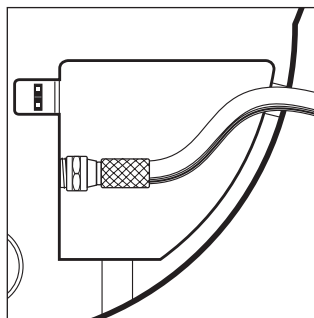
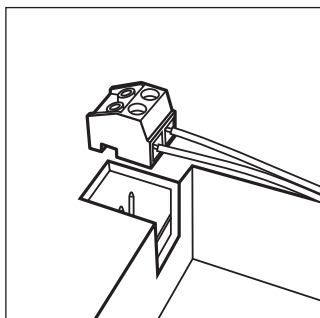
No es conveniente efectuar un excesivo apriete del tornillo de sujeción. Simplemente lo necesario para la adecuada fijación de la placa.

3.3.- Instalación y conexionado del Monitor de video

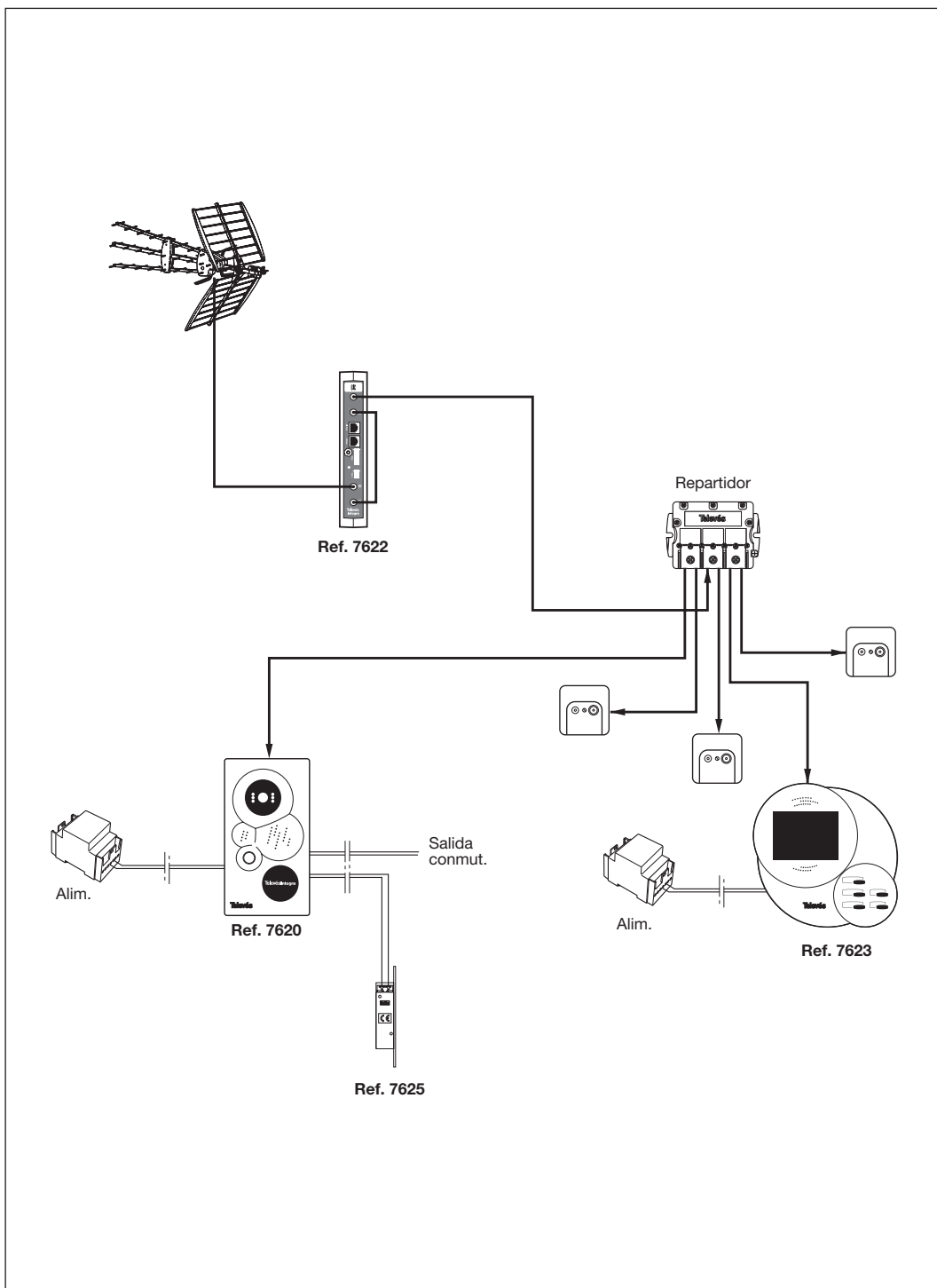
La instalación del monitor de video se realiza en sobrepared. Utilice para el marcado de la posición y el apriete de los tornillos de fijación del monitor la plantilla incluida en el kit. Le sugerimos siga las indicaciones de altura de la figura siguiente para una correcta visualización de la pantalla TFT color de 5"



Una vez realizadas las perforaciones efectúe las conexiones del alimentador y cable coaxial antes de ubicar definitivamente el monitor de video en su posición.

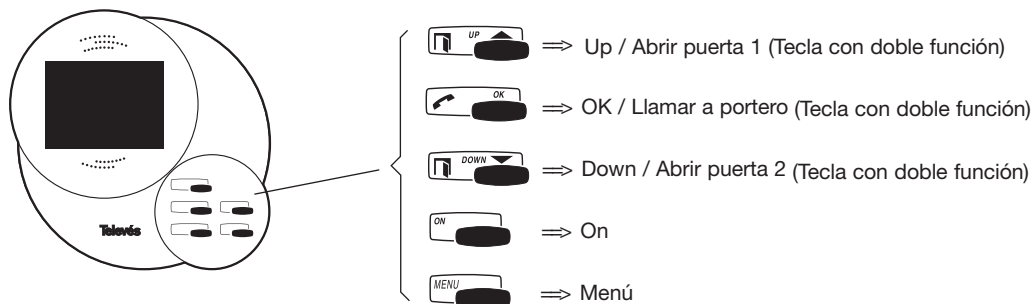


3.4.- Ejemplo de aplicación



4.- MANEJO DEL MONITOR DE VIDEO

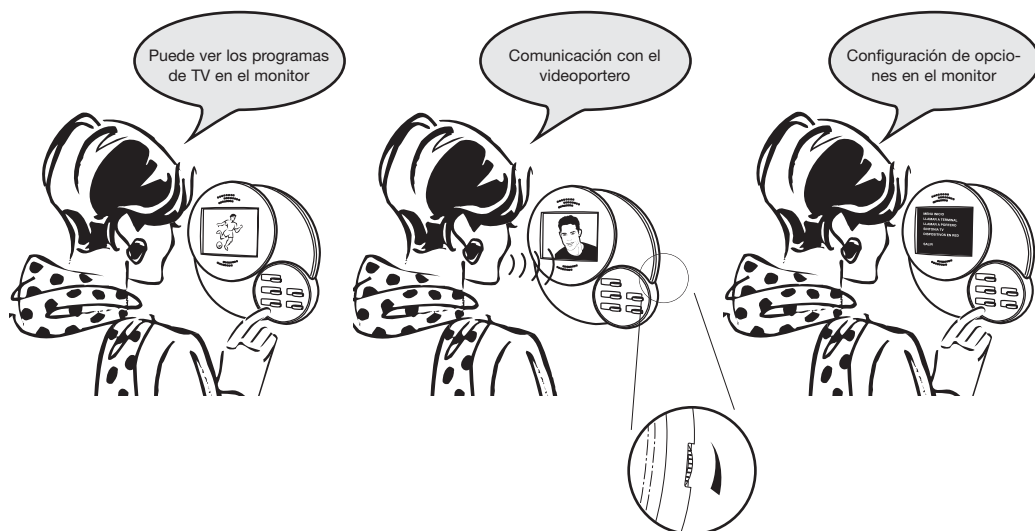
4.1.- Teclas del dispositivo



Presionando **ON** se ve la televisión en la pantalla. Para cambiar de canal pulse **UP/DOWN**. Podrá recorrer los canales configurados y el del video-portero. Existe en el lateral derecho una rueda para cambiar el volumen del altavoz. Pulsando nuevamente **ON** se apaga el monitor.

Si presiona la tecla **MENU** mientras el monitor está encendido (presentando la TV) el monitor presentará una serie de menús mediante los cuáles se puede sintonizar los canales de televisión, realizar llamadas internas y configurar el monitor u otros dispositivos de la red.

Mediante los botones **UP** y **DOWN** se coloca el cursor sobre las opciones seleccionables que presente el menú. Presionando **OK** se selecciona la opción señalada por el cursor. El botón Menu abandona la navegación por menús mientras que el botón **ON** abandona este modo y apaga el terminal. Es posible también abandonar el menú mediante la selección de la opción **SALIR** del **MENU INICIO**.



4.2.- Videoportería.

Recepción de llamadas de videoportero.

En el momento en el que el videoportero realiza una llamada, el monitor de video enciende la TV (si esta no estuviera encendida) presentando el canal del videoportero. El mensaje "Llamada de Portero" y una señal acústica indican que se puede atender dicha llamada pulsando **OK**. Se presenta entonces el mensaje "Portero conectado".

En este momento se puede hablar con el portero y abrir la puerta 1 o la puerta 2 pulsando los botones **UP** (pulsar una vez para activar el mecanismo de apertura y volver a pulsar para desconectarlo) o **DOWN** respectivamente.

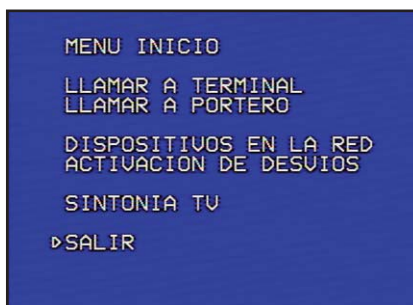
Para terminar la conexión con el portero presione de nuevo **OK**. Recuerde terminar la conexión del portero para liberar ambos dispositivos.



4.3.- Sintonización de canales de TV

Integra todos los canales de televisión disponibles en la vivienda también en el monitor de video, pudiendo además realizar llamadas internas con la función manos libres y controlar cualquier automatismo del hogar.

Para iniciar los menús presione **MENU** estando encendida la TV del terminal. Se presenta así el **MENU INICIO** sobre una pantalla azul.



Seleccione *SINTONIA TV*. Esta opción permite ver la lista de canales sintonizados y sintonizar nuevos o resintonizar existentes. Pulse **OK** sobre un canal ya sintonizado (resintonizar) o el primero vacío (un canal vacío se representa mediante ---). La línea seleccionada se desplaza hacia la derecha y se marca el valor del canal con unos cursores que parpadean. En este momento el fondo de la pantalla pasa a presentar el canal seleccionado (sigue en azul si es --- ya que representa canal vacío o eliminado). Pulsando **UP / DOWN** se inicia la búsqueda automática del canal seleccionado en dirección ascendente o descendente de frecuencias respectivamente. Cada vez que el terminal crea haber encontrado un canal de TV detiene la búsqueda y enciende el audio. Si no es el canal que quiere almacenar siga buscando con **UP** o **DOWN**. En caso contrario presione **OK** con lo que el canal de TV queda almacenado. Se vuelve a la pantalla azul y se puede seleccionar otro canal en la lista o abandonarla seleccionando *MENU INICIO*.

Al recorrer los canales de forma automática el sistema también se detiene en el valor ---. Si selecciona este valor el canal se eliminará, reorganizándose la lista de canales de forma que no se produzcan huecos en la misma.



4.4.- Desvíos de Videoportero

La opción de desvíos le permitirá contestar a las llamadas del videoportero mediante un teléfono fijo o móvil desde el exterior de la vivienda.



Recuerde que esta facilidad es una opción que debe ser configurada en cualquier caso por el instalador mediante una serie de comandos a través de un Terminal de Servicios (ref. 7621) en el momento de la instalación.

Mediante la opción *ACTIVACION DE DESVIOS* del menú INICIO es posible consultar la relación de números de teléfono, con sus correspondientes tiempos de espera, a los que el sistema desviará las llamadas procedentes del video-portero. También se puede consultar y modificar la activación/desactivación de dichos desvíos. Tanto la lectura de los números como la modificación del estado de cada desvío son operaciones remotas que necesitan comunicación con elementos del sistema así que su comportamiento es semejante a la configuración remota de los dispositivos de la red.

-DESVIOS DEL PORTERO			
D	Ts	NUMERO	Act
1	15	123456789	Si
2	25	123123123	No
3	15	456456456	Si
4	22	789789789	No

►Menu Inicio



Televés	DECLARACIÓN DE CONFORMIDAD DECLARAÇÃO DE CONFORMIDADE DECLARATION DE CONFORMITE DECLARATION OF CONFORMITY										
<p>Fabricante / Fabricante / Fabricant / Manufacturer: Televés S.A. Dirección/ Direção / Adresse / Address: Rúa B. Conxo, 17 15706 Santiago de Compostela SPAIN A-15010176</p> <p>NIF / VAT :</p> <p>Declara bajo su exclusiva responsabilidad la conformidad del producto: <i>Declara sob sua exclusiva responsabilidade a conformidade do produto:</i> <i>Declare, sous notre responsabilité, la conformité du produit:</i> <i>Declare under our own responsibility the conformity of the product:</i></p> <p>Referencial / Referencia / Référence / Reference: 7636 Descripción / Descrição / Description / Description: Kit Televés Integra videoportero Marca / Marca / Marque / Mark: Televés</p> <p>Con los requerimientos de la Directiva de baja tensión 73 / 23 / CEE y Directiva EMC 89 / 336 / CEE, modificadas por la Directiva 93 / 68 / CEE, para cuya evaluación se ha utilizado las siguientes normas:</p> <p><i>Com as especificações da Directiva da baixa tensão 73 / 23 / CEE e Directiva EMC 89 / 336 / CEE, modificadas pela Directiva 93 / 68 / CEE, para cuja aprovação se aplicou as seguintes normas:</i></p> <p><i>Avec les spécifications des Directives 73/ 23 / CEE et 89 / 336 / CEE, modifiées par la directive 93 / 68 / CEE, pour l'évaluation on a appliqué les normes:</i></p> <p><i>With the Low Voltage Directive 73 / 23 / EEC and the EMC Directive 89 / 336 / EEC as last amended by Directive 93 / 68 / EEC requirements, for the evaluation regarding the Directive, the following standards were applied:</i></p> <table style="width: 100%; border: none;"> <tr> <td style="width: 50%;">EN 60065: 1998</td> <td style="width: 50%;">EN 61000-4-4: 1995</td> </tr> <tr> <td>EN 50083-1: 1993 / A1: 97</td> <td>EN 61000-4-5: 1995</td> </tr> <tr> <td>EN 50083-2: 1995 / A1: 97</td> <td>EN 61000-4-11: 1994</td> </tr> <tr> <td>EN 55020: 1994</td> <td>EN 61000-3-2: 1995</td> </tr> <tr> <td>EN 61000-4-2: 1995</td> <td>EN 61000-3-3: 1995</td> </tr> </table> <p style="text-align: center;">Santiago de Compostela, 11/12/2003</p> <div style="display: flex; justify-content: space-between; align-items: center;"> <div style="text-align: center;">  </div> <div style="text-align: center;">  José L. Fernandez Carnero Technical director </div> </div>		EN 60065: 1998	EN 61000-4-4: 1995	EN 50083-1: 1993 / A1: 97	EN 61000-4-5: 1995	EN 50083-2: 1995 / A1: 97	EN 61000-4-11: 1994	EN 55020: 1994	EN 61000-3-2: 1995	EN 61000-4-2: 1995	EN 61000-3-3: 1995
EN 60065: 1998	EN 61000-4-4: 1995										
EN 50083-1: 1993 / A1: 97	EN 61000-4-5: 1995										
EN 50083-2: 1995 / A1: 97	EN 61000-4-11: 1994										
EN 55020: 1994	EN 61000-3-2: 1995										
EN 61000-4-2: 1995	EN 61000-3-3: 1995										

SUCURSALES

BARCELONA C.P. 08940
C/ Sant Ferrán, 27 Cornellà - Barcelona
Telfs. 93 377 08 62 / 93 474 29 50
Fax 93 474 50 06
barcelona@televes.com

BILBAO C.P. 48150
Iberre kalea, módulo 16, pabellón 15-B
Sangroniz-Sondika
Tfnos. 94 471 12 02 / 94 471 24 78
Fax 94 471 14 93
bilbao@televes.com

A CORUÑA C.P. 15011
Gregorio Hernández 8,
Tfnos. 981 27 47 31 / 981 27 22 10
Fax 981 27 16 11
coruna@televes.com

GIJÓN C.P. 33210
C/Japón, 14
Tfnos. : 985 15 25 50 / 985 15 29 67
Fax : 985 14 63 89
gijon@televes.com

LAS PALMAS C.P. 35006
Gral. Mas de Gaminde 26,
Tfnos. : 928 23 11 22 / 928 23 12 42
Fax 928 23 13 66
laspalmas@televes.com

MADRID C.P. 28005
Paseo de los Pontones 11,
Tfnos. 91 474 52 21 / 91 474 52 22
Fax 91 474 54 21
madrid@televes.com

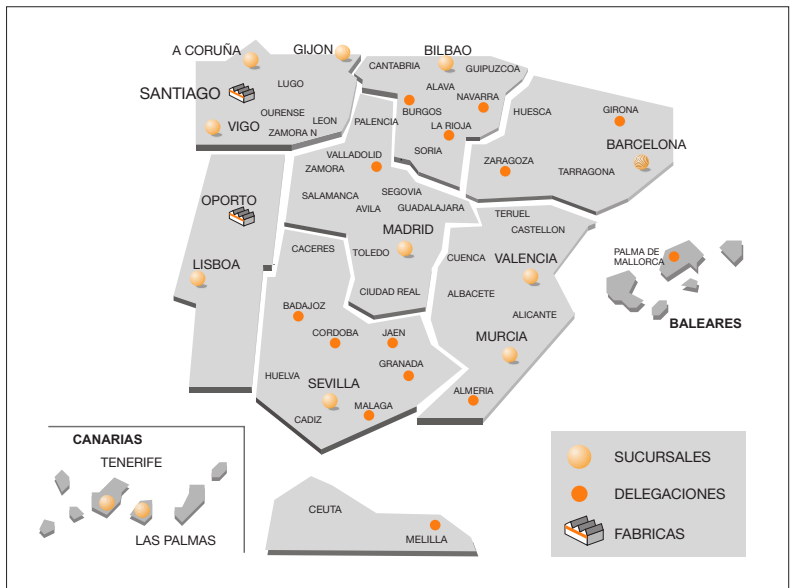
MURCIA C.P. 30010
Polígono Conver - C/ Rio Pilego 22,
Tfnos. 968 26 31 44 / 968 26 31 77
Fax 968 25 25 76
murcia@televes.com

SEVILLA C.P. 41008
Pol. Ind. Store - C/ A-6, Nave 5
Tfnos. 95 443 64 50 / 95 443 58 00
Fax 95 443 96 93
sevilla@televes.com

TENERIFE C.P. 38108
Avda. El Paso, 25 - Los Majuelos
La Laguna,
Tfnos. 922 31 13 14 / 922 31 13 16
Fax 922 31 13 33
tenerife@televes.com

VALENCIA C.P. 46020
Plaza Jordi San Jordi s/n
Tfnos. 96 337 12 01 / 96 337 12 72
Fax 96 337 06 98
valencia@televes.com

VIGO C.P. 36204
Escultor Gregorio Fernández, 5
Tfnos. 986 42 33 87 / 986 42 40 44
Fax 986 42 37 94
vigo@televes.com



DELEGACIONES

ALMERIA C.P. 04008
Campogrís 9,
Tfno. 950 23 14 43
Fax 950 23 14 43
almeria@televes.com

BURGOS C.P.09188
C/Real, s/n, San Adrián de Juarros
Tfno. 947 56 04 58
Móvil: 670 73 75 86

CACERES/ BADAJOZ
C.P. 06010
C/Jacobo Rodríguez
Pereira, nº11-Oficina
Tfno. 924 20 74 83 / 670 70 21 93
Fax. 924 20 01 15
saherco@terra.es

GIRONA C.P. 17190 (Salt)
Ramón Sambola, 9º Ent. 1º,
Tfno. 972 23 25 43
Móvil 607 23 88 40
rrh000@teletel.es

GRANADA
Tfno. 958 13 78 29
Móvil: 609 62 70 96
juro@televes.com

JAEN C.P. 23007
Hermanos Pinzón, 8-bajo
Tfnos. 953 29 50 40 / 953 29 52 11
Móvil 636 984489
Fax 953 29 52 10
pabloblesa@infonegocios.com

LA RIOJA C.P. 26004
San Prudencio 19, bajo
Tfno. 941 23 35 24
Fax 941 25 50 78
r.grijalba@cgac.es

MALAGA C.P.29004
Brújula, 12,
Tfno. 952 09 32 91
Fax 952 09 32 91
Móvil: 610 40 06 37
malaga@televes.com

MELILLA C.P.52006
Avda. Juan Carlos I, nº 23, 1º Dcha.
Edif. Antares, C, 4ºB
Tfno. 952 68 18 01
Fax 952 68 36 74
a.ruiz@ies.es

NAVARRA C.P. (Pamplona) 31007
Avda. Sancho el Fuerte 5,
Tfno. 948 27 35 10
Fax 948 17 41 49
jazpetia@cin.es

PALMA DE MALLORCA
C.P. 07007
Ferrer de Pallares 45, bajo D.
Tfno. 971 24 70 02
Fax 971 24 53 42
mallorca@televes.com

SALAMANCA
ZAMORA
VALLADOLID C.P. 47008
C/ Arrecife 12,
Tfno. 983 22 36 66
Fax 983 22 36 66
fernandoharguinday@hotmail.com

HUESCA
ZARAGOZA
C.P. 50002
C/ Monasterio de Alahón 1-3,
Tfno. 976 41 12 73
Fax 976 59 86 86
zaragoza@televes.com

TELEVES ELECTRONICA PORTUGUESA

MAIA - OPORTO

Via . Dr Francisco Sa Carneiro. Lote 17.
ZONA Ind. MAIA 1. Sector-X MAIA.
C.P. 4470 BARCA
Tel. 351 22 9418313
Fax 351 22 9488719/9416180
televes.pt@televes.com

LISBOA

C.P. 1000 Rua Augusto Gil 21-A.
Tel. 351 21 7932537
Fax 351 21 7932418
televes.lisboa.pt@televes.com

TELEVES UNITED

KINGDOM LTD

Unit 11 Hill Street, Industrial State
CWMBRAN, GWENT NP44 7PG. (United Kingdom)
Tel. 44 01 633 87 58 21
Fax 44 01 633 86 63 11
televes.uk@televes.com

TELEVES FRANCE S.A.R.L.

35 Av St Germain des Noyers
77400 St Thibault des Vignes. (France)
Tel. 01 60 35 92 10
Fax 01 60 35 90 40

TELEVES MIDDLE EAST FZE

P.O. Box 17199
JEBEL ALI FREE ZONE DUBAI,
UNITED ARAB EMIRATES
Tel. 9714 88 343 44
Fax. 9714 88 346 44
televes.me@televes.com

Televes

Rúa B. de Conxo, 17 -15706 SANTIAGO DE COMPOSTELA
Tel. 981 52 22 00 Fax 981 52 22 62

televes@televes.com

www.televes.com

