

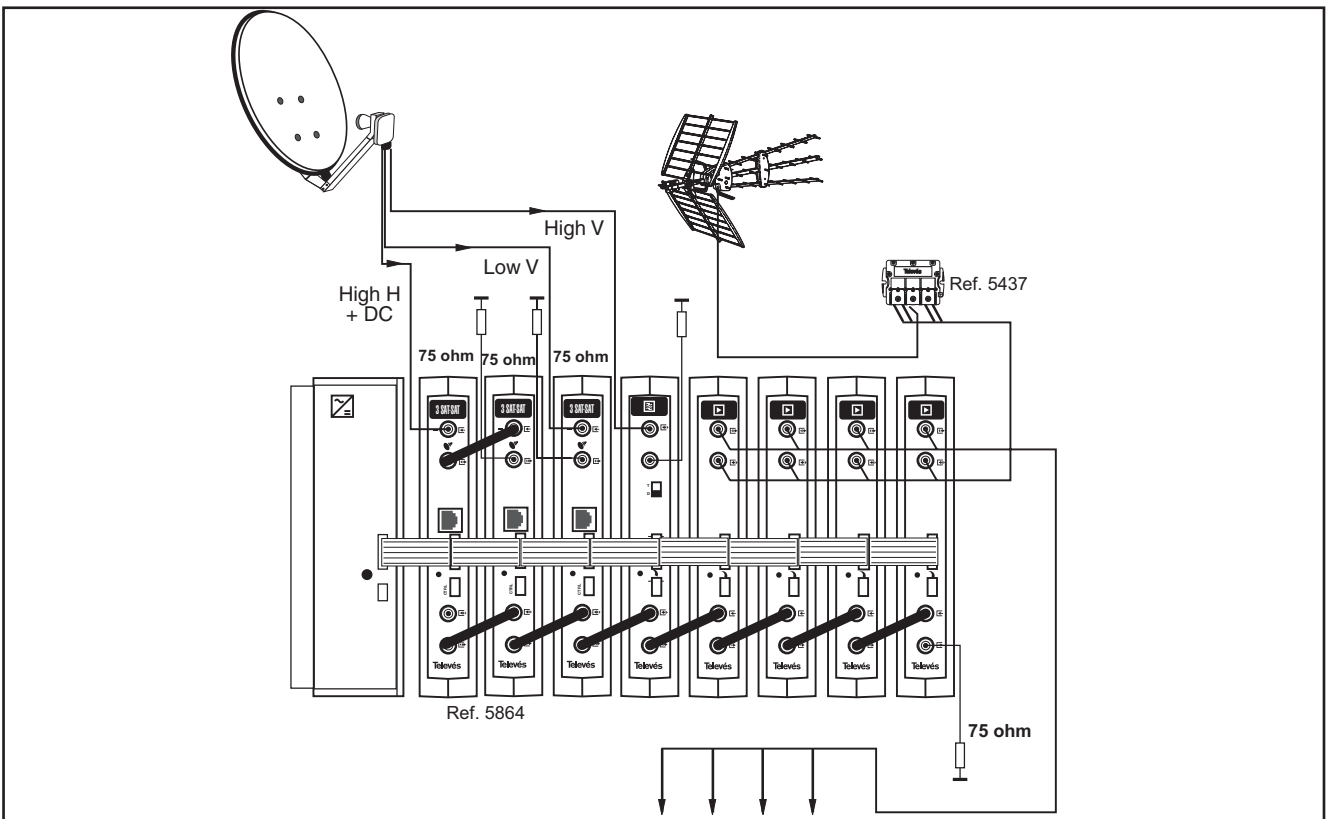
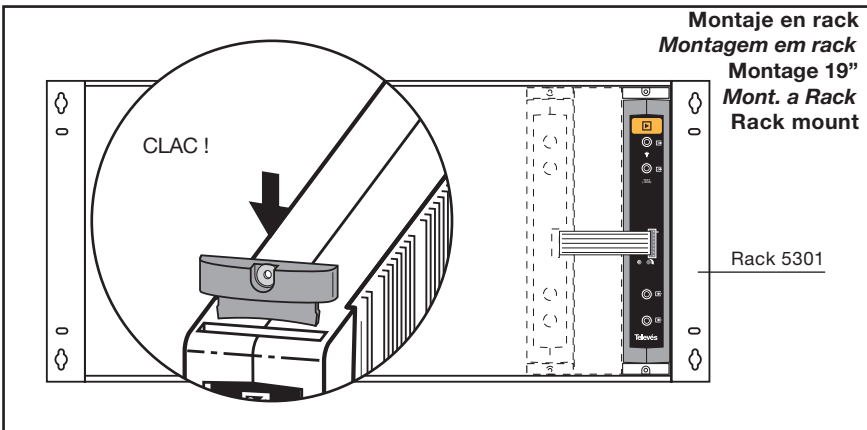
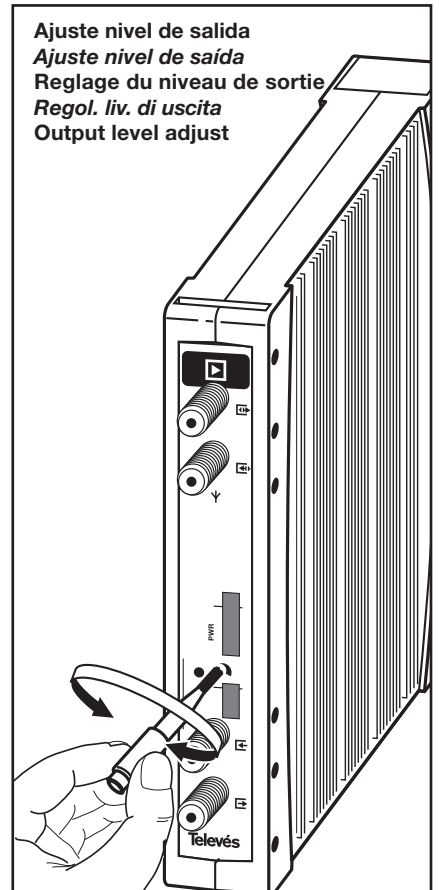
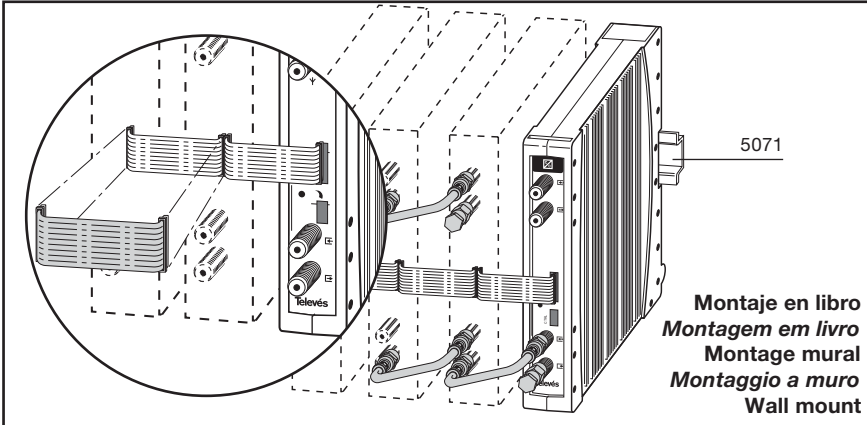
Características Técnicas	Características Técnicas	Caractéristiques Techniques	
AMPLIFICADOR FI	CENTRAL FI	AMPLIFICATEUR FI	
Margen frecuencia	Margem frequência	Marge fréquence (MHz)	950 ... 2150
Ganancia (950 MHz)	Ganho (950 MHz)	Gain (950 MHz) (dB)	35 ± 2
Ganancia (2150 MHz)	Ganho (2150 MHz)	Gain (2150 MHz) (dB)	40 ± 3
Atenuación	Atenuação	Attenuation (dB)	20
Tensión salida	Tensão saída	Voltage sortie (dBµV)	> 123 typ (121 min)
Perdidas en paso FI	Perdas passagem FI	Pertes de puiss. FI (dB)	< 1 typ (2 max)
Perdid. retorno FI entrada	Perd. retorno FI entrada	Pertes retour FI entrée (dB)	10 typ
Perdid. retorno FI salida	Perd. retorno FI saída	Pertes retour FI sortie (dB)	10 typ
Consumo max.	Consumo max.	Consommation max. (mA)	200
PASO MATV			
Margen frecuencia	Margem frequência	Marge fréquence (MHz)	47 ... 862
Perdidas (47-862 MHz)	Perdas (47-862 MHz)	Pertes (47-862 MHz) (dB)	1,5
Perdididas retorno	Perdas retorno	Pertes retour (dB)	> 7,5 typ
Índice de protección	Índice protecção	Indice protection	IP20

Caratteristiche tecniche	Technical specifications		
AMPLIFICATORE DI IF	IF AMPLIFIER		
Gamma di frequenza	Frequency range (MHz)		950 ... 2150
Guadagno (950 MHz)	Gain (950 MHz) (dB)		35 ± 2
Guadagno (2150 Mhz)	Gain (2150 MHz) (dB)		40 ± 3
Attenuazione	Attenuation (dB)		20
Livello di uscita	Output voltage (dBµV)		> 123 typ (121 min)
Perdita di passaggio IF	I.F. Through losses (dB)		< 1 typ (2 max)
Return loss in ingresso IF	I.F. input Return losses (dB)		10 typ
Return loss in uscita IF	I.F. output Return losses (dB)		10 typ
Assorbimento mass.	Max. Consumption (mA)		200
MISCELAZIONE MATV			
Gamma di frequenza	Frequency range (MHz)		47 ... 862
Perdite (47-862 MHz)	Losses (47-862 MHz) (dB)		1,5
Return losses	Return losses (dB)		> 7,5 typ
Protection index	Protection index		IP20

Televés

SMATV

Central FI
 Central FI
 Amplificatore IF
 Central FI
 IF Amplifier
 Ref. 5865



Televés

**DECLARACIÓN DE CONFORMIDAD
DECLARAÇÃO DE CONFORMIDADE
DECLARATION DE CONFORMITE
DECLARATION OF CONFORMITY**

Fabricante / Fabricante / Fabricant / Manufacturer: **Televés S.A.**
Dirección/ Direção / Adresse / Address: **Rúa B. Conxo, 17
15706 Santiago de Compostela
SPAIN
A-15010176**

NIF / VAT:

Declaro bajo su exclusiva responsabilidad la conformidad del producto:
Declaro sob sua exclusiva responsabilidade a conformidade do produto:
Declare, sous notre responsabilité, la conformité du produit:
Declare under our own responsibility the conformity of the product:

Referencia/ Referencia / Référence / Reference: **5865**
Descripción / Descrição / Description / Description: **IF launch amplifier T05**
Marca / Marca / Marque / Mark: **Televés**

Con los requerimientos de la Directiva de baja tensión 73 / 23 / CEE y Directiva EMC 89 / 336 / CEE, modificadas por la Directiva 93 / 68 / CEE, para cuya evaluación se ha utilizado las siguientes normas:

Com as especificações da Directiva da baixa tensão 73 / 23 / CEE e Directiva EMC 89 / 336 / CEE, modificadas pela Directiva 93 / 68 / CEE, para cuja aprovação se aplicou as seguintes normas:

Avec les spécifications des Directives 73/ 23 / CEE et 89 / 336 / CEE, modifiées par la directive 93 / 68 / CEE, pour l'évaluation on a appliqué les normes:

With the Low Voltage Directive 73 / 23 / EEC and the EMC Directive 89 / 336 / EEC as last amended by Directive 93 / 68 / EEC requirements, for the evaluation..regarding the Directive, the following standards were applied:

EN 50083-1: 1993 / A1: 97
EN 50083-2: 1995 / A1: 97
EN 61000-4-2: 1995
EN 61000-4-4: 1995
EN 61000-4-5: 1995
EN 61000-4-11: 1994

Santiago de Compostela, 7/07/2003




José L. Fernandez Carnero
Technical director

SUCURSALES

BARCELONA C.P. 08940
C/ Sant Ferrán, 27 Cornellá - Barcelona
Telfs. 93 377 08 62 / 93 474 29 50
Fax 93 474 50 06
barcelona@televes.com

BILBAO C.P. 48150
Iberre kalea, módulo 16, pabellón 15-B
Sangroniz-Sondika
Tfnos. 94 471 12 02 / 94 471 24 78
Fax 94 471 14 93
bilbao@televes.com

A CORUÑA C.P. 15011
Gregorio Hernández 8.
Tfnos. 981 27 47 31 / 981 27 22 10
Fax 981 27 16 11
coruna@televes.com

GIJON C.P. 33210
C/Japón, 14
Tfnos. : 985 15 25 50 / 985 15 29 67
Fax : 985 14 63 89
gijon@televes.com

LAS PALMAS C.P. 35006
Gral. Mas de Gaminde 26.
Tfnos. 928 23 11 22 / 928 23 12 42
Fax 928 23 13 66
laspalmas@televes.com

MADRID C.P. 28005
Paseo de los Pontones 11.
Tfnos. 91 474 52 21 / 91 474 52 22
Fax 91 474 54 21
madrid@televes.com

MURCIA C.P. 30010
Polígono Conver - C/ Río Pliego 22.
Tfnos. 968 26 31 44 / 968 26 31 77
Fax 968 25 25 76
murcia@televes.com

SEVILLA C.P. 41008
Pol. Ind. Store - C/ A-6. Nave 5
Tfnos. 95 443 64 50 / 95 443 58 00
Fax 95 443 96 93
sevilla@televes.com

TENERIFE C.P. 38108
Avda. El Paso, 25 - Los Majuelos
La Laguna.
Tfnos. 922 31 13 14 / 922 31 13 16
Fax 922 31 13 33
tenerife@televes.com

VALENCIA C.P. 46020
Plaza Jordi San Jordi s/n
Tfnos. 96 337 12 01 / 96 337 12 72
Fax 96 337 06 98
valencia@televes.com

VIGO C.P. 36204
Escultor Gregorio Fernández, 5
Tfnos. 986 42 33 87 / 986 42 40 44
Fax 986 42 37 94
vigo@televes.com

TELEVES ELECTRONICA PORTUGUESA

MAIA - OPORTO
Via. Dr Francisco Sa Carneiro. Lote 17.
ZONA Ind. MAIA 1. Sector-X MAIA. C.P. 4470 BARCA
Tel. 351 22 9418313
Fax 351 22 9488719 / 9416180
televes.pt@televes.com

LISBOA
C.P. 1000 Rua Augusto Gil 21-A.
Tel. 351 21 7932537
Fax 351 21 7932418
televes.lisboa.pt@televes.com

TELEVES UNITED KINGDOM LTD

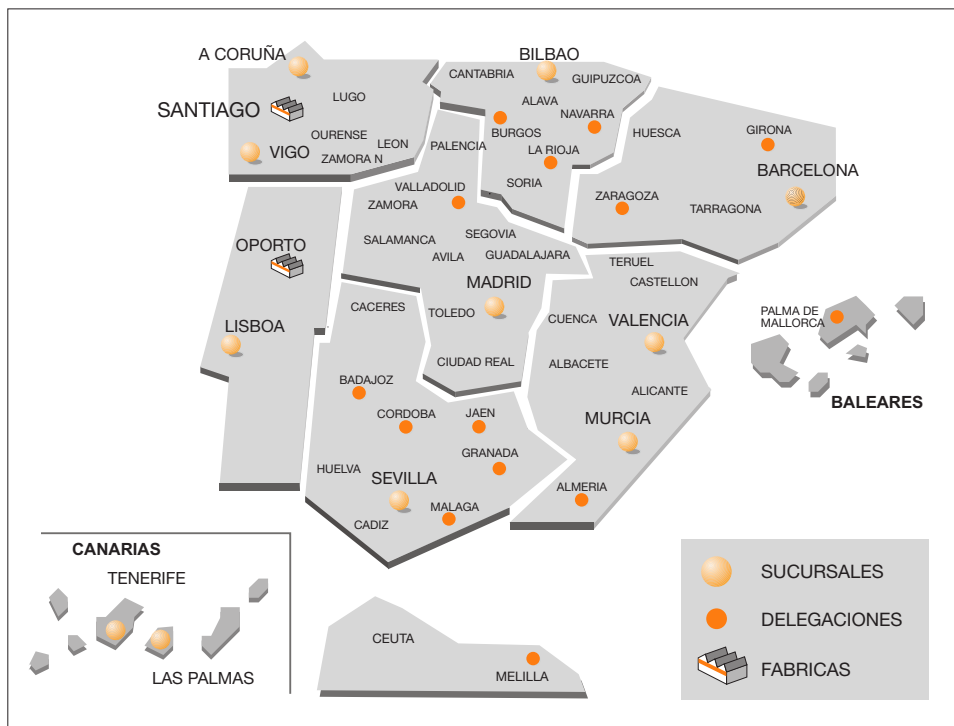
Unit 11 Hill Street, Industrial State
CWMBRAN, GWENT NP44 7PG. (United Kingdom)
Tel. 44 01 633 87 58 21
Fax 44 01 633 86 63 11
televes.uk@televes.com

TELEVES FRANCE S.A.R.L.

35 Av St Germain des Noyers
77400 St Thibault des Vignes (France)
Tel. 01 60 35 92 10
Fax 01 60 35 90 40
televes.fr@televes.com

TELEVES MIDDLE EAST FZE

P.O. Box 17199
JEBEL ALI FREE ZONE DUBAI,
UNITED ARAB EMIRATES
Tel. 9714 88 343 44
Fax. 9714 88 346 44
televes.me@televes.com



DELEGACIONES

ALMERIA C.P. 04008
Campogris 9.
Tfno. 950 23 14 43
Fax 950 23 14 43
almeria@televes.com

BURGOS C.P. 09188
C/Real, s/n, San Adrián de Juarros
Tfno. 947 56 04 58
Móvil: 670 73 75 86

CACERES/ BADAJOZ
C.P. 06010
C/Jacobo Rodríguez
Pereira, nº11-Oficina
Tfno. 924 20 74 83 / 670 70 21 93
Fax. 924 20 01 15
saherco@terra.es

GIRONA C.P. 17190 (Salt)
Ramón Sambola. 9º Ent. 1ª.
Tfno. 972 23 25 43
Móvil 607 23 88 40
rth000@teletel.es

GRANADA
Tfno. 958 13 78 29
Móvil: 609 62 70 96
jluroj@televes.com

JAEN C.P. 23007
Hermanos Pinzón, 8-bajo
Tfnos. 953 29 50 40 / 953 29 52 11
Móvil 636 984489
Fax 953 29 52 10
pablobiesa@infonegocio.com

LA RIOJA C.P. 26004
San Prudencio 19. bajo
Tfno. 941 23 35 24
Fax 941 25 50 78
r.grijalba@cgac.es

MALAGA C.P.29004
Brújula, 12.
Tfno. 952 09 32 91
Fax 952 09 32 91
Móvil: 610 40 06 37
malaga@televes.com

MELILLA C.P.52006
Avda. Juan Carlos I, nº 23, 1º Dcha.
Edif. Antares, C, 4ºB
Tfno. 952 68 18 01
Fax 952 68 36 74
a.ruiz@ies.es

NAVARRA C.P. (Pamplona) 31007
Avda. Sancho el Fuerte 5.
Tfno. 948 27 35 10
Fax 948 17 41 49
jazpeitia@cin.es

PALMA DE MALLORCA
C.P. 07007
Ferrer de Pallares 45. bajo D.
Tfno. 971 24 70 02
Fax 971 24 53 42
mallorca@televes.com

**SALAMANCA
ZAMORA
VALLADOLID** C.P. 47008
C/ Arrecife 12.
Tfno. 983 22 36 66
Fax 983 22 36 66
fernandoharguindey@hotmail.com

**HUESCA
ZARAGOZA**
C.P. 50002
C/ Monasterio de Alahón 1-3.
Tfno. 976 41 12 73
Fax 976 59 86 86
zaragoza@televes.com

Televes

Rúa B. de Conxo, 17 -15706 SANTIAGO DE COMPOSTELA
Tel. 981 52 22 00 Fax 981 52 22 62

televes@televes.com

www.televes.com

