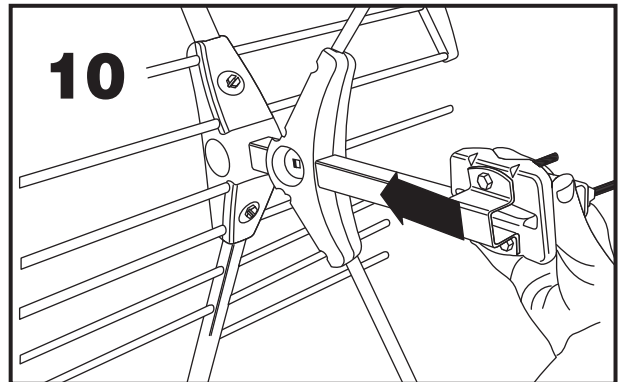
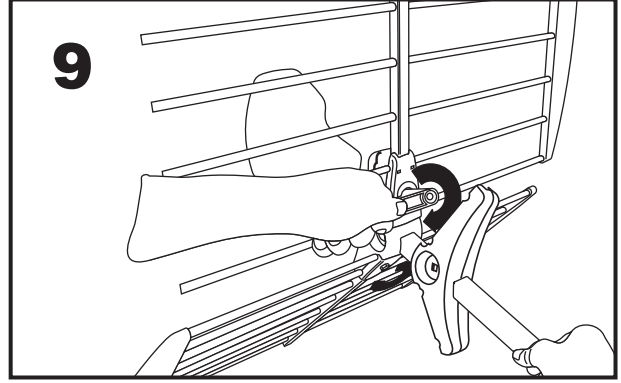
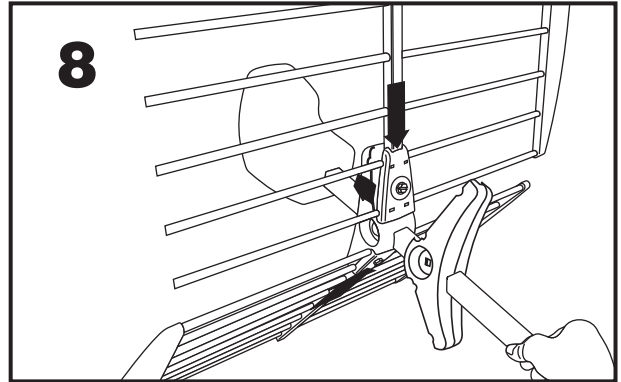
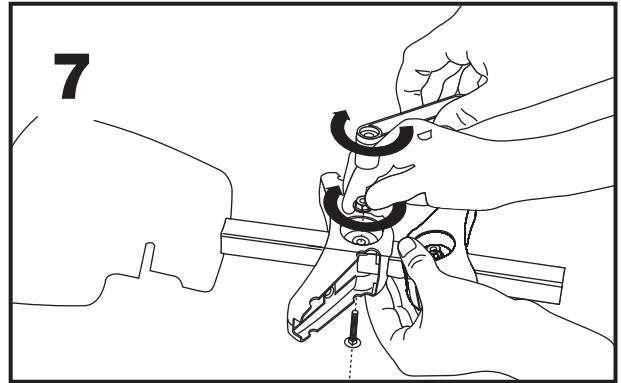
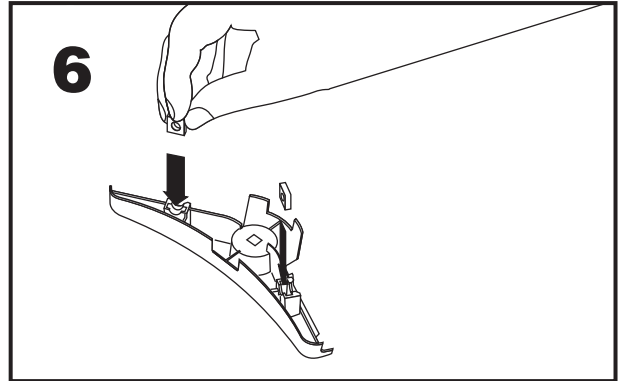
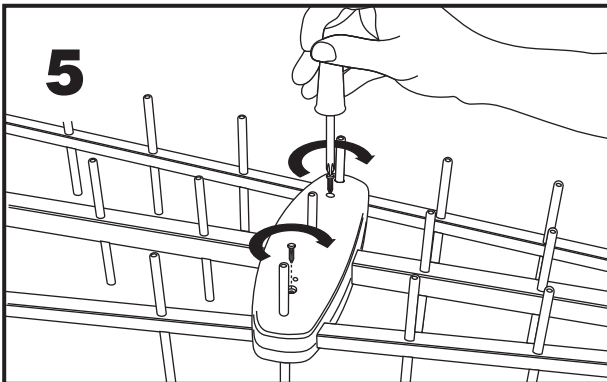
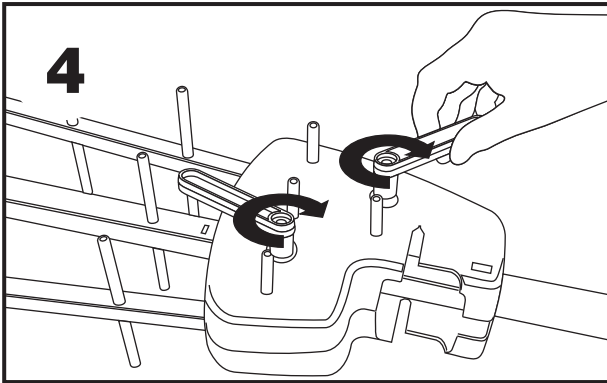
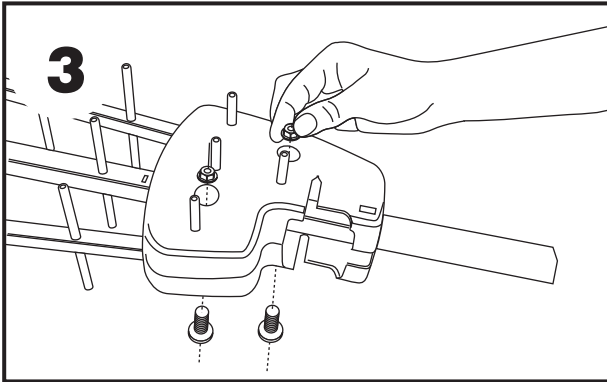
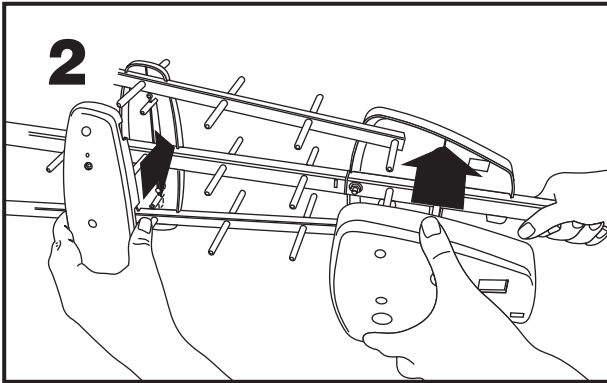
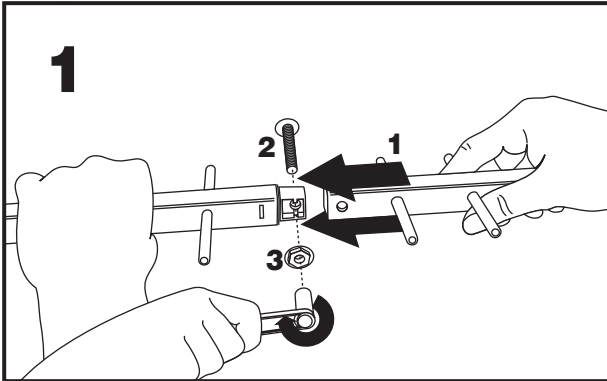


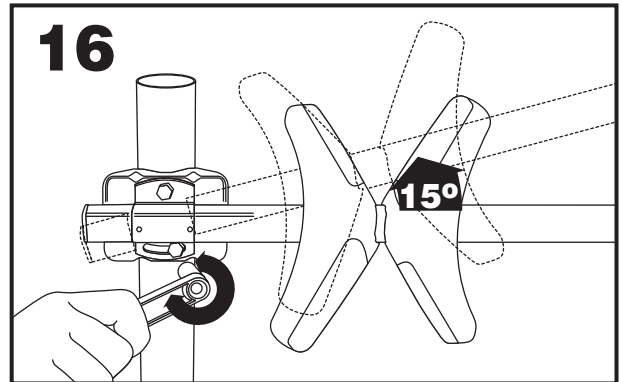
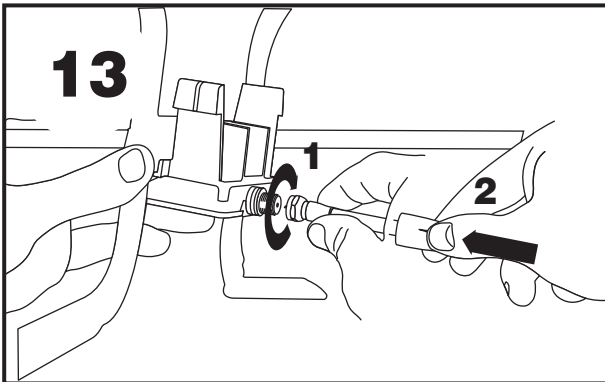
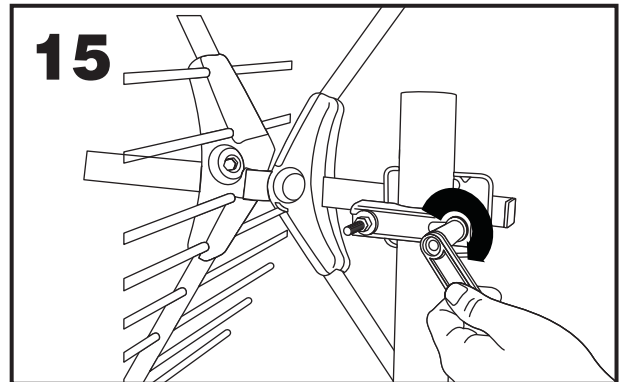
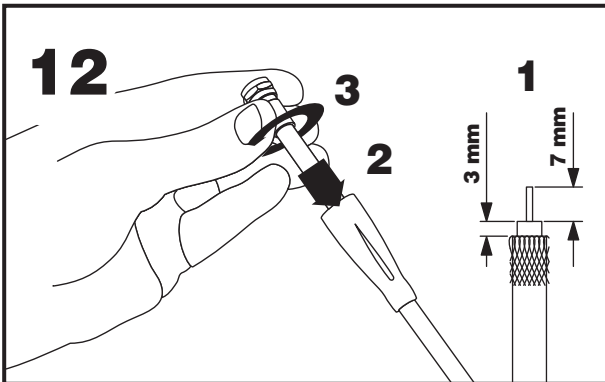
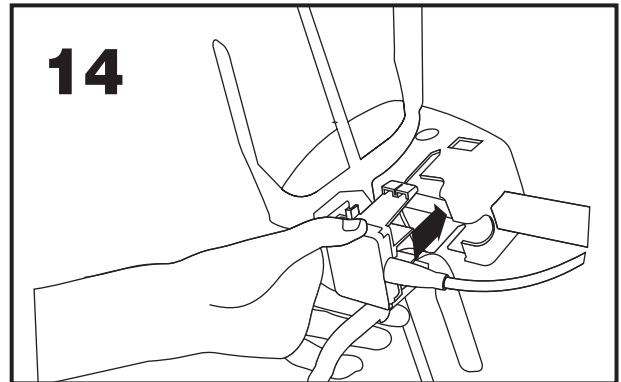
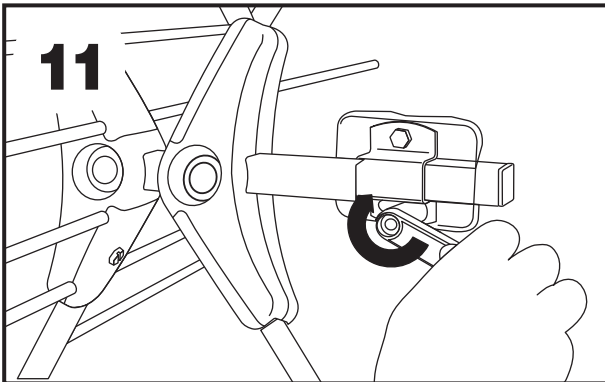
Televisés

DAT45
BIII / UHF + MRD



Televés

DAT45
BIII / UHF + MRD



Esta antena incorpora un dispositivo MRD que proporciona un aumento del margen dinámico. Elimina el ruido impulsivo en la señal de televisión digital. Sin alimentación permite el paso de señal. Alimentación multivoltaje (de 12 a 24 V).

Esta antena incorpora um dispositivo MRD que proporciona un aumento do margem dinâmico. Elimina o ruído impulsivo do sinal de televisão digital. Sem fonte de alimentação, permite a passagem do sinal. Multivoltaje de alimentação (de 12 a 24 V).

Cette antenne incorpore un dispositif MRD qui fournit une augmentation du marge dynamique. Il élimine le bruit impulsif du signal de télévision numérique. Sans alimentation, permet le pas de signal. Multivoltage d'alimentation (de 12 à 24 V).

This antenna has a MRD device that provides a dynamic margin rising. It eliminates the impulsive noise of the digital television signal. Without power supply, allows signal pass. Power Supply multivoltage (12 to 24V)

Características	Características	Carácteristiques	Specifications			
Margen frec.	Margem freq.	Marge fréq.	Freq. range	(MHz)	174 - 230	470 - 862
Ganancia Antena	Ganho Antena	Gain Antenne	Gain Antenna	(dBi)	7,5 máx.	14 máx.
Ganancia MRD	Ganho MRD	Gain MRD	Gain MRD	(dB)	0	12 ± 1
Tensión salida MRD	Tensão saída MRD	Niveau sortie MRD	Output level MRD	(dBµV)	----	102 typ. ⁽¹⁾
Figura ruido MRD	Figura ruído MRD	Facteur de bruit MRD	Noise figure MRD	(dB)	----	2 typ.
Margen aliment.	Alimentação	Alimentation	Power supply	(V=)	----	12 ... 24
Consumo	Consumo	Consommation	Consumption	(mA)	----	42 max.

(1) DIN 45004B