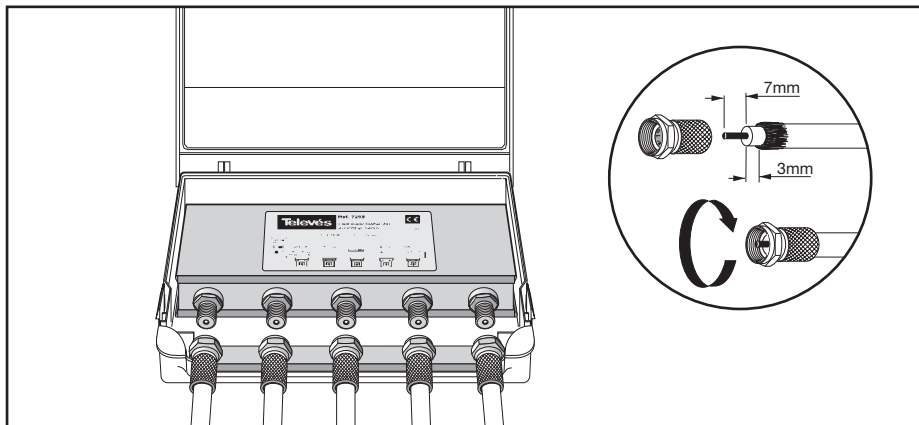


Televés

MATV/SMATV

Conmutador DiSEqC 4x1
Comutador DiSEqC 4x1
Conmutateur DiSEqC 4x1
4x1 DiSEqC Switch

Ref. 7269



Permite la selección, mediante comandos DiSEqC de las señales procedentes de 4 LNB (A, B, C o D) o procedentes de 2 LNBs mas un convertor Monoblock, permitiendo la respectiva distribución por un solo cable.

Dispone de paso de corriente y 22KHz por la entrada seleccionada.

Permite a selecção, mediante comandos DiSEqC dos sinais procedentes de 4 LNB (A, B, C, ou D) ou procedentes de 2 LNB's mais um LNB Monobloco, permitindo a respectiva distribuição por um só cabo.

Com passagem de corrente e 22KHz pela entrada seleccionada.

Permet la sélection, au moyen de commandes DiSEqC des signaux provenant de 4 LNB (A, B, C, ou D) ou de 2 LNB et un convertisseur Monoblock pour sa distribution à travers d'un seul câble.

Dispose de passage de courant et 22KHz par l'entrée sélectionnée.

It selects, by means of DiSEqC commands the signals from 4 LNBs (A, B, C or D) or from 2 LNB's plus a Monoblock LNB, allowing the respective distribution through a single cable.

It bypasses both the current and the 22KHz tone in the selected input.

Características técnicas	Características técnicas	Caractéristiques techniques	Technical specifications	
Frecuencia	Frequência	Fréquence	Frequency	(MHz) 5 - 2150
Pérdidas paso	Perdas pass.	Pertes passage	Through loss	(dB) 6 tip.
Rechazo ent.	Rejeição ent.	Réject. ent.	Reject. inputs	(dB) > 20
Amplitud de la señal DiSEqC	Amplitude da sinal DiSEqC	Amplitude de signal DiSEqC	DiSEqC signal amplitude	(Vpp) 0,3 - 0,9
Alimentación	Alimentação	Alimentation	Power supply	(Vdc) 12 - 20
Consumo	Consumo	Consonmation	Consumption	(mA) 25
Indice protec.	Indice Protec.	Index Protection	Protection Level	IP23

Televés

MATV/SMATV

Conmutador DiSEqC 4x1
Comutador DiSEqC 4x1
Conmutateur DiSEqC 4x1
4x1 DiSEqC Switch

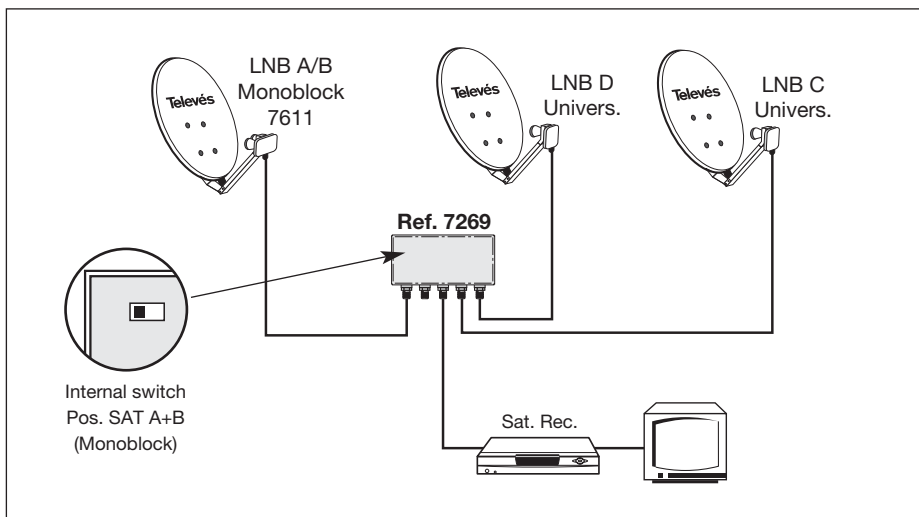
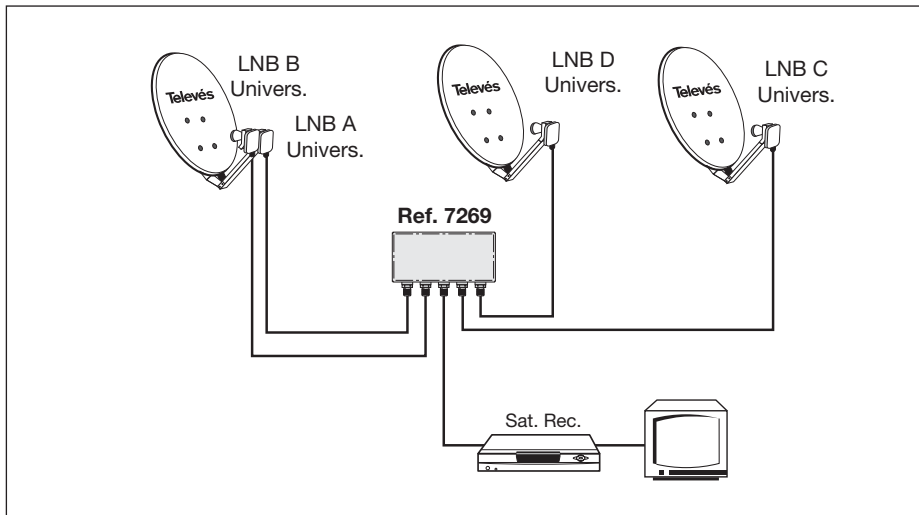
Ref. 7269



Ejemplos de
aplicación

Exemplos de
aplicação

Exemples
d'application

Typical
applications



Televés	DECLARACIÓN DE CONFORMIDAD DECLARAÇÃO DE CONFORMIDADE DECLARATION DE CONFORMITE DECLARATION OF CONFORMITY
<p>Fabricante / Fabricante / Fabricant / Manufacturer: Dirección/ Direção / Adresse / Address:</p> <p>NIF / VAT:</p>	<p>Televés S.A. Rúa B. Conxo, 17 15706 Santiago de Compostela SPAIN A-15010176</p>
<p>Declara bajo su exclusiva responsabilidad la conformidad del producto: <i>Declara sob sua exclusiva responsabilidade a conformidade do produto:</i> <i>Declare, sous notre responsabilité, la conformité du produit:</i> <i>Declare under our own responsibility the conformity of the product:</i></p>	
<p>Referencia / Referencia / Référence / Reference: Descripción / Descrição / Description / Description: Marca / Marca / Marque / Mark:</p>	<p>7269 4X1 DiSeqC switch Televés</p>
<p>Con los requerimientos de la Directiva de baja tensión 73 / 23 / CEE y Directiva EMC 89 / 336 / CEE, modificadas por la Directiva 93 / 68 / CEE, para cuya evaluación se han utilizado las siguientes normas:</p>	
<p><i>Com as especificações da Directiva da baixa tensão 73 / 23 / CEE e Directiva EMC 89 / 336 / CEE, modificadas pela Directiva 93 / 68 / CEE, para cuja aprovação se aplicou as seguintes normas:</i></p>	
<p><i>Avec les spécifications des Directives 73 / 23 / CEE et 89 / 336 / CEE, modifiées par la directive 93 / 68 / CEE, pour l'évaluation on a appliqué les normes:</i></p>	
<p><i>With the Low Voltage Directive 73 / 23 / EEC and the EMC Directive 89 / 336 / EEC as last amended by Directive 93 / 68 / EEC requirements, for the evaluation regarding the Directive, the following standards were applied:</i></p>	
<p>EN 50083-1: 1993 / A1: 97 EN 50083-2: 2001</p>	
<p>Santiago de Compostela, 23/04/2004</p>	
	 <p>José L. Fernandez Carnero Technical director</p>

● **A CORUÑA** C.P. 15011
Gregorio Hernández 8.
Tfnos.: 981 27 47 31/981 27 22 10
Fax: 981 27 16 11
coruna@televes.com

● **ALMERÍA** C.P. 04008
Campogrís 9.
Tfno.: 950 23 14 43
Fax: 950 23 14 43
almeria@televes.com

● **BADAJOS** C.P. 06010
C/Jacobo Rodríguez,
Pereira, nº11-Oficina
Tfno.: 924 20 74 83
Móvil: 670 70 21 93
Fax: 924 20 01 15
saherco@terra.es

● **BARCELONA** C.P. 08940
C/ Sant Ferrán, 27
Cornellá - Barcelona
Tfnos.: 93 377 08 62/93 474 29 50
Fax: 93 474 50 06
barcelona@televes.com

● **BILBAO** C.P. 48150
Iberre kalea, módulo 16, pabellón 15-B
Sangroniz-Sondika
Tfnos.: 94 471 12 02/94 471 24 78
Fax: 94 471 14 93
bilbao@televes.com

● **BURGOS** C.P. 09188
C/Campanero, 3, S. Adrián de Juarros
Tfno.: 947 56 04 58
Móvil: 670 73 75 86
emilianovarga@amena.com

● **GIJÓN** C.P. 33210
C/Japón, 14
Tfnos.: 985 15 25 50/985 15 29 67
Fax: 985 14 63 89
gijon@televes.com

● **JAÉN** C.P. 23007
Hermanos Pinzón, 8-bajo
Tfnos.: 953 29 50 40/953 29 52 11
Móvil: 636 984489
Fax: 953 29 52 10
pablobiesa@infonegocio.com

● **LAS PALMAS** C.P. 35006
Gral. Mas de Gaminde 26
Tfnos.: 928 23 11 22/928 23 12 42
Fax: 928 23 13 66
laspalmas@televes.com

● **LOGROÑO** C.P. 26004
San Prudencio 19, bajo
Tfno.: 941 23 35 24
Fax: 941 25 50 78
r.grijalba@cgac.es

● **MADRID** C.P. 28005
Paseo de los Pontones 11
Tfnos.: 91 474 52 21/91 474 52 22
Fax: 91 474 54 21
madrid@televes.com

● **MÁLAGA** C.P. 29006
C/ La Bohème 55
Pol. Ind. Alameda 2
malaga@televes.com

● **MURCIA** C.P. 30010
Polígono Conver - C/ Río Pliego 22
Tfnos.: 968 26 31 44/968 26 31 77
Fax: 968 25 25 76
murcia@televes.com

● **PALMA DE MALLORCA** C.P. 07007
Ferrer de Pallares 45, bajo D.
Tfno.: 971 24 70 02
Fax: 971 24 53 42
mallorca@televes.com

● **PAMPLONA** C.P. 31007
Avda. Sancho el Fuerte 5
Tfno.: 948 27 35 10
Fax: 948 17 41 49
jazpeitia@cin.es

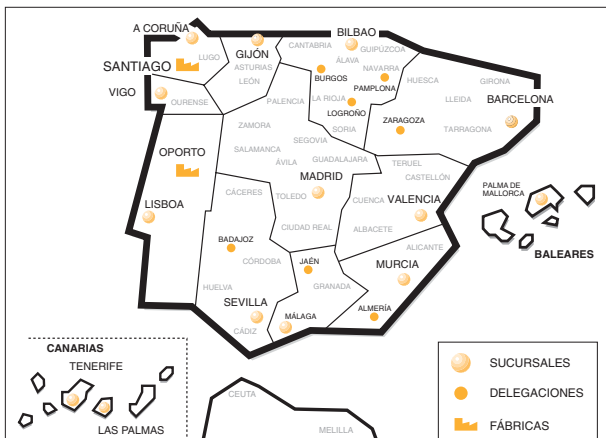
● **SEVILLA** C.P. 41008
Pol. Ind. Store - C/A-6, Nave 5
Tfnos.: 95 443 64 50/95 443 58 00
Fax: 95 443 96 93
sevilla@televes.com

● **TENERIFE** C.P. 38108
Avda. El Paso, 25 -
Los Majuelos-La Laguna
Tfnos.: 922 31 13 14/922 31 13 16
Fax: 922 31 13 33
tenerife@televes.com

● **VALENCIA** C.P. 46022
Plaza Jordi San Jordi s/n
Tfnos.: 96 337 12 01/96 337 12 72
Fax: 96 337 06 98
valencia@televes.com

● **VIGO** C.P. 36204
Escultor Fernández, 5
Tfnos.: 986 42 33 67/986 42 40 44
Fax: 986 42 37 94
vigo@televes.com

● **ZARAGOZA** C.P. 50002
C/ Monasterio de Alahón 1-3
Tfno.: 976 41 12 73
Fax: 976 59 86 86
zaragoza@televes.com



Red Comercial Internacional

TELEVES ELECTRONICA PORTUGUESA

MAIA - OPORTO
Via: Dr Francisco Sa Carneiro, Lote 17,
ZONA Ind. MAIA 1, Sector-X MAIA, C.P. 4470 BARCA
Tel/Fax: 00 351 22 9478900
GSM: 00 351 968581614
televes.pt@televes.com

LISBOA
C.P. 1000 Rua Augusto Gil 21-A
Tel.: 351 21 7932537 Fax: 351 21 7932418
televes.lisboa.pt@televes.com

TELEVES FRANCE S.A.R.L.
1 Rue Louis de Broglie
Parc d'Activités de l'Esplanade
77400 St Thibault des Vignes FRANCE
Tél.: +33 (0)1 60 35 92 10
Fax: +33 (0)1 60 35 90 40
televes.fr@televes.com

TELEVES ITALIA S.r.l.
S.p.O. Viale Liguria 24
20068 Peschiera Borromeo (MI) Italia
Tel.: (+39)-0251650604 (RA)
Fax: (+39)-0255307363
televes.it@televes.com

TELEVES MIDDLE EAST FZE
P.O. Box 17199
JEBEL ALI FREE ZONE DUBAI,
UNITED ARAB EMIRATES
Tel.: 9714 88 343 44 Fax: 9714 88 346 44
televes.me@televes.com

TELEVES UNITED KINGDOM LTD
Unit 11 Hill Street, Industrial Slate
CWMBRAN, GWENT NP44 7PG.
(United Kingdom)
Tel.: 44 01 633 87 58 21
Fax: 44 01 633 86 63 11
televes.uk@televes.com

Televés

Rúa B. de Conxo, 17
15706 SANTIAGO DE COMPOSTELA
Tel. 981 52 22 00 Fax 981 52 22 62
televes@televes.com www.televes.com

