

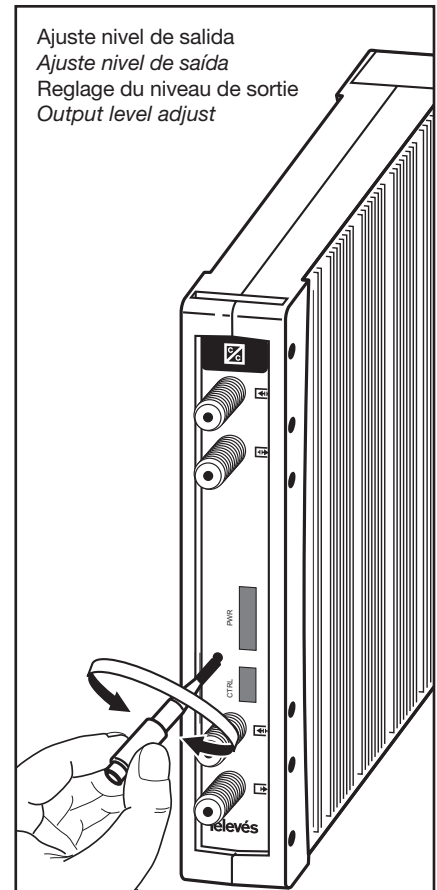
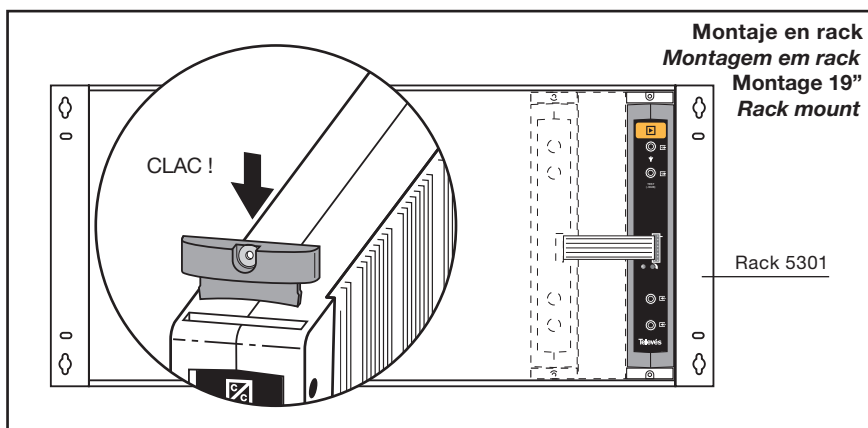
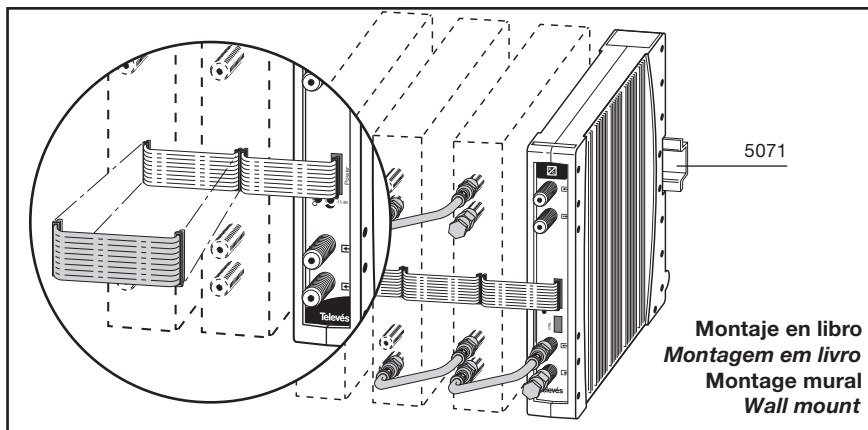
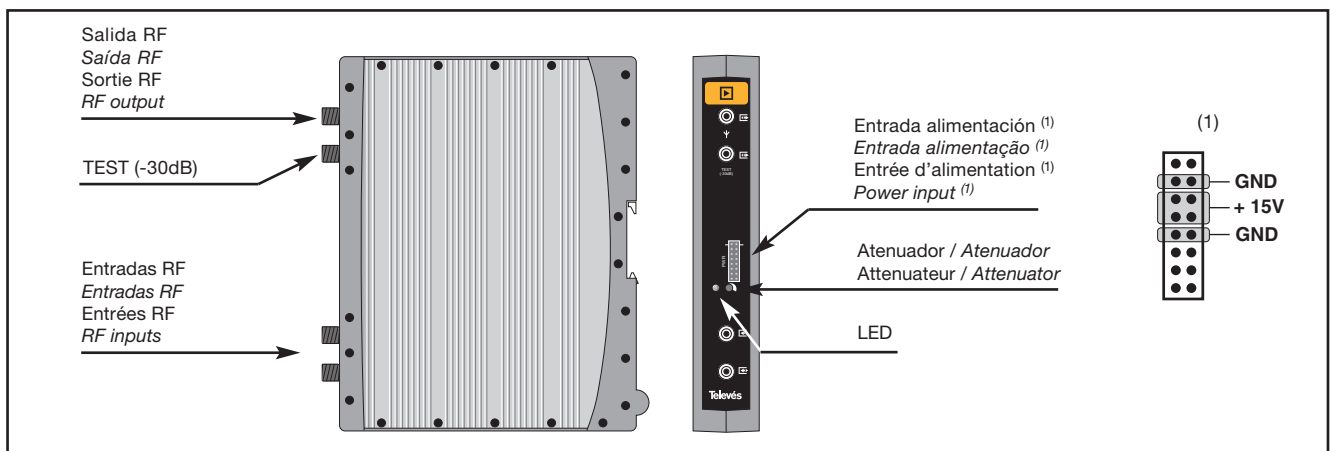
Televés

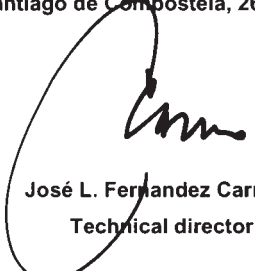

SMATV

Central Amplificadora T-05
 Central Amplificadora T-05
 Amplificateur T-05
 T-05 Broad-Band Amplifier

Ref. 5075

Características técnicas	Características técnicas	Caractéristiques techniques	Technical specifications	
Margen frecuencia	Margem frequência	Marge fréquence	Frequency range	(MHz) 47 ... 862
Ganancia	Ganho	Gain	Gain	(dB) 45 ± 2
Atenuación	Atenuação	Attenuation	Attenuation	(dB) 20
Nivel salida	Nível saída	Niveau sortie	Output level	(42 CH CENELEC) (dBμV) 105
Tensión salida	Tensão saída	Voltage sortie	Output voltage	(DIN 45004B) (dBμV) 120 typ (118 min)
Alimentación	Alimentação	Alimentation	Power supply	(V=) 15
Consumo	Consumo	Consommation	Consumption	(mA=) max. 810
Índice de Protección	Índice de Protecção	Index de Protection	Protection Level	IP 20



Televés	DECLARACIÓN DE CONFORMIDAD DECLARAÇÃO DE CONFORMIDADE DECLARATION DE CONFORMITE DECLARATION OF CONFORMITY						
<p>Fabricante / Fabricante / Fabricant / Manufacturer: Televés S.A. Dirección/ Direção / Adresse / Address: Rúa B. Conxo, 17 15706 Santiago de Compostela SPAIN A-15010176</p> <p>NIF / VAT : A-15010176</p> <p>Declaro bajo su exclusiva responsabilidad la conformidad del producto: <i>Declara sob sua exclusiva responsabilidade a conformidade do produto:</i> <i>Declare, sous notre responsabilité, la conformité du produit:</i> <i>Declare under our own responsibility the conformity of the product:</i></p> <p>Referencia / Referencia / Référence / Reference: 5075 Descripción / Descrição / Description / Description: T 05 Broad band amplifier Televés Marca / Marca / Marque / Mark:</p>							
<p>Con los requerimientos de la Directiva de baja tensión 73 / 23 / CEE y Directiva EMC 89 / 336 / CEE, modificadas por la Directiva 93 / 68 / CEE, para cuya evaluación se han utilizado las siguientes normas:</p> <p><i>Com as especificações da Directiva da baixa tensão 73 / 23 / CEE e Directiva EMC 89 / 336 / CEE, modificadas pela Directiva 93 / 68 / CEE, para cuja aprovação se aplicou as seguintes normas:</i></p> <p><i>Avec les spécifications des Directives 73 / 23 / CEE et 89 / 336 / CEE, modifiées par la directive 93 / 68 / CEE, pour l'évaluation on a appliqué les normes:</i></p> <p><i>With the Low Voltage Directive 73 / 23 / EEC and the EMC Directive 89 / 336 / EEC as last amended by Directive 93 / 68 / EEC requirements, for the evaluation regarding the Directive, the following standards were applied:</i></p>							
<table><tr><td>EN 50083-1: 1993 / A1: 97</td><td>EN 61000-4-4: 1995</td></tr><tr><td>EN 50083-2: 1995 / A1: 97</td><td>EN 61000-4-5: 1995</td></tr><tr><td>EN 61000-4-2: 1995</td><td>EN 61000-4-11: 1994</td></tr></table>		EN 50083-1: 1993 / A1: 97	EN 61000-4-4: 1995	EN 50083-2: 1995 / A1: 97	EN 61000-4-5: 1995	EN 61000-4-2: 1995	EN 61000-4-11: 1994
EN 50083-1: 1993 / A1: 97	EN 61000-4-4: 1995						
EN 50083-2: 1995 / A1: 97	EN 61000-4-5: 1995						
EN 61000-4-2: 1995	EN 61000-4-11: 1994						
<p>Santiago de Compostela, 26/06/2000</p> <p></p> <p>José L. Fernández Carnero Technical director</p> <p></p>							