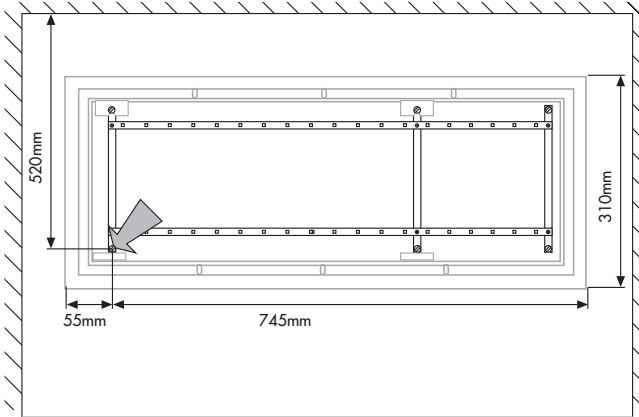
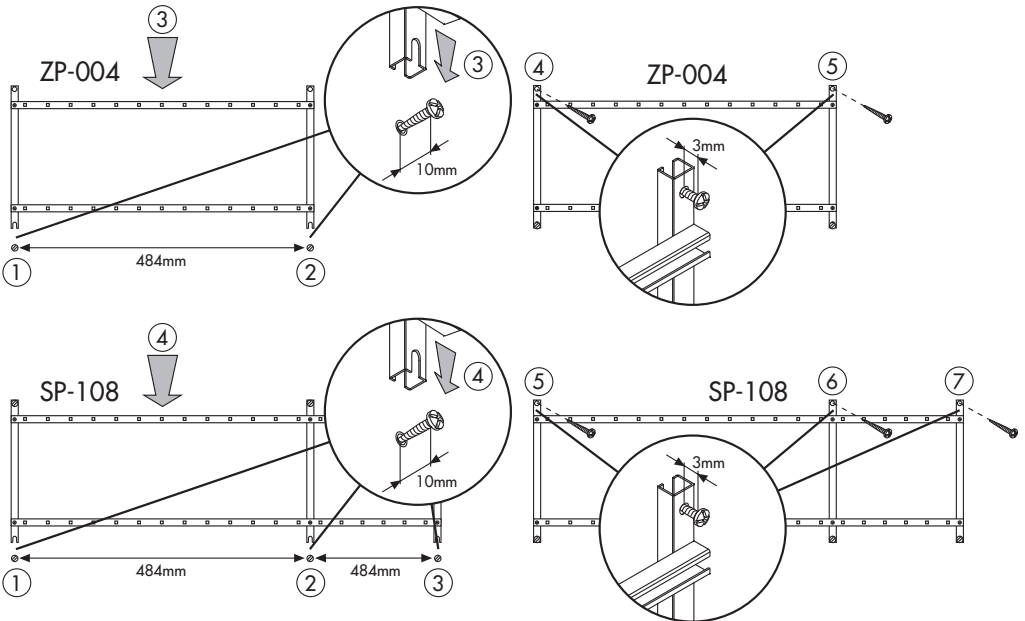


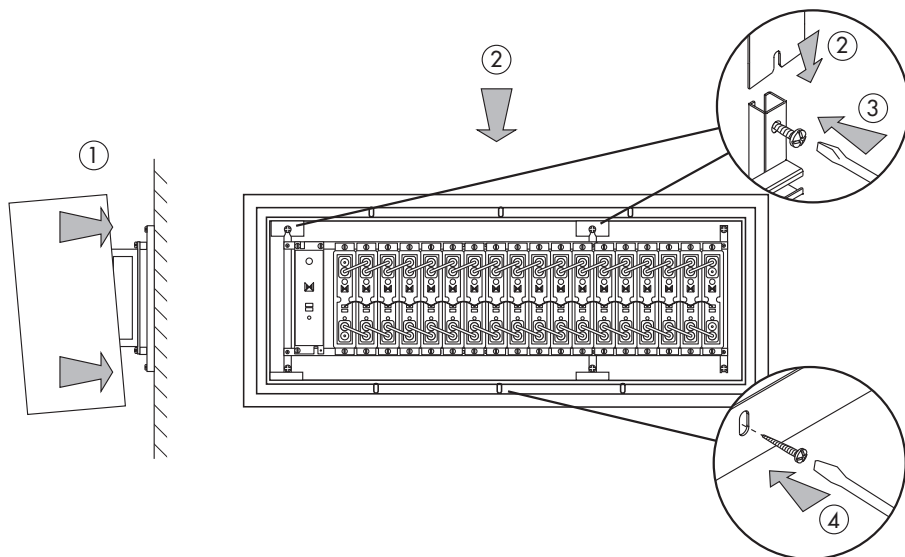
- ▶ COTAS DE POSICIONAMIENTO DE LOS MARCOS
- ▶ RACK MOUNTING PLAN
- ▶ COTES DE POSITIONNEMENT DU CADRE
- ▶ COTAS DE POSICIONAMIENTO DOS BASTIDORES
- ▶ COTAS DE POSICIONAMIENTO DE LOS MARCOS



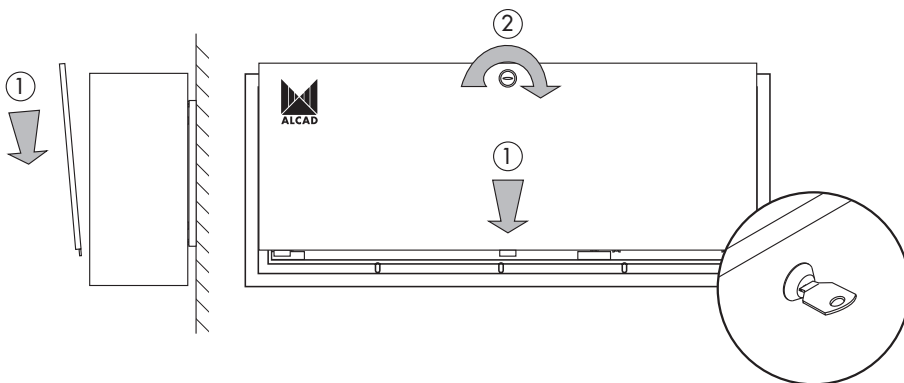
- ▶ COMO FIJAR EL MARCO EN LA PARED
- ▶ HOW TO FIX RACK ON THE WALL
- ▶ COMMENT FIXER LE CADRE DE MONTAGE
- ▶ COMO FIXAR O BASTIDOR NA PAREDE
- ▶ WANDBEFESTIGUNG DES MONTAGESCHRANKES



- ▶ COMO FIJAR EL COFRE EN LA PARED
- ▶ HOW TO FIX CABINET ON THE WALL
- ▶ COMMENT FIXER LE COFFRET SUR LE MUR
- ▶ COMO FIXAR O ARMARIO NA PAREDE
- ▶ WANDBEFESTIGUNG DES MONTAGESCHRANKES



- ▶ COMO CERRAR EL COFRE
- ▶ HOW TO CLOSE CABINET DOOR
- ▶ COMMENT FERMER LE COFFRET
- ▶ COMO FECHAR O ARMARIO
- ▶ SCHLIESSEN DER TÜR DES MONTAGESCHRANKES



ALCAD, S.A.
 Tel. 943 63 96 60
 Fax: 943 63 92 66
 Int. Tel. +34 - 943 63 96 60
 info@alcad.net
 Apdo. 455 - Pol. Ind. Arreche-Ugalde,1
 20305 IRUN - Spain

www.alcad.net

FRANCE - Hendaye
 Tel. 00 34 - 943 63 96 60

GERMANY - Munich
 Tel. 089 73 30 64

CZECH REPUBLIC - Ostrovačice
 Tel. 546 427 059



ISO 9001



ER
 Empresa Registrada