



- ▶ **ANTENAS PARABOLICAS (OFFSET)**
- ▶ **PARABOLIC ANTENNAS (OFFSET)**
- ▶ **ANTENNES PARABOLIQUES (OFFSET)**
- ▶ **ANTENAS PARABOLICAS (OFFSET)**
- ▶ **PARABOLANTENNEN (OFFSET)**

9120030 PF-230

9120042 PF-430



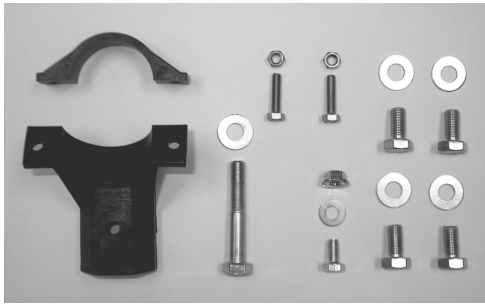
PF-230



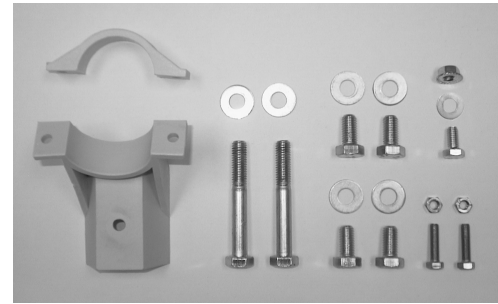
PF-430



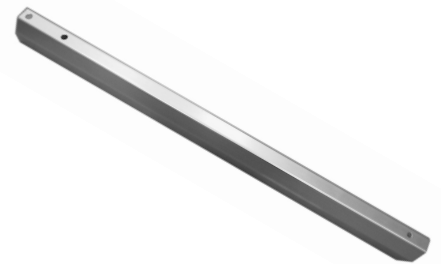
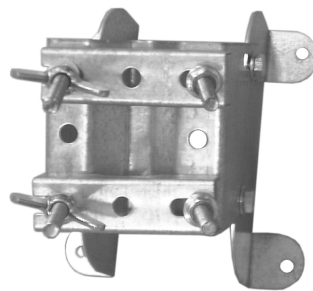
- ▶ **ELEMENTOS DE LAS PARABOLAS**
- ▶ **DISH CONSTITUENTS**
- ▶ **ELEMENTS CONSTITUANT L'ANTENNE**
- ▶ **ELEMENTOS DE LAS PARABOLAS**
- ▶ **BAUTEILE DER ANTENNE**



PF-230



PF-430



- 1 Reflector parabólico
- 1 Fijación trasera
- 1 Brazo soporte de la LNB
- 1 Soporte para la LNB
- 4 Tornillos de 8 x 16 mm
- 5 Arandelas de 8 mm (PF-230)
- 6 Arandelas de 8 mm (PF-430)
- 1 Tornillos de 8 x 50 mm (PF-230)
- 2 Tornillos de 8 x 60 mm (PF-430)
- 2 Tornillos de 5 x 20 mm
- 2 Tuercas de 5 mm
- 1 Tornillos de 6 x 12 mm
- 1 Arandela de 6 mm
- 1 Tuerca con muesca en la base de 6 mm

- Herramientas (no incluido)
- 2 Llaves fijas de 13
- 2 Llaves fijas de 10
- 1 Llaves fijas de 8

- 1 Parabolic reflector
- 1 Rear fixing
- 1 LNB support bracket
- 1 LBN support
- 4 M8x16 screws
- 5 M8 washers (PF-230)
- 6 M8 washer (PF-430)
- 1 M8x50 screw (PF-230)
- 2 M8x60 screws (PF-430)
- 2 M5x20 screws
- 2 M5 nuts
- 1 M6x12 screw
- 1 M6 washer
- 1 M6 notched nut

- Tools (not included)
- 2 off size 13 open-ended spanners
- 2 off size 10 open-ended spanners
- 1 off size 8 open-ended spanner

- 1 Réflecteur parabolique
- 1 Fixation arrière (1 bride)
- 1 Bras support de source
- 1 Support de source
- 4 Vis de 8 x 16 mm
- 5 Rondelles de 8 mm (PF-230)
- 6 Rondelles de 8 mm (PF-430)
- 1 Vis de 8 x 50 mm (PF-230)
- 2 Vis de 8 x 60 mm (PF-430)
- 2 Vis de 5 x 20 mm
- 2 Ecrous de 5 mm
- 1 Vis de 6 x 12 mm
- 1 Rondelle de 6 mm
- 1 Ecrou à base crantée de 6 mm

- Outils nécessaires (non fournis)
- 2 Clés de 13
- 2 Clés de 10
- 1 Clé de 8

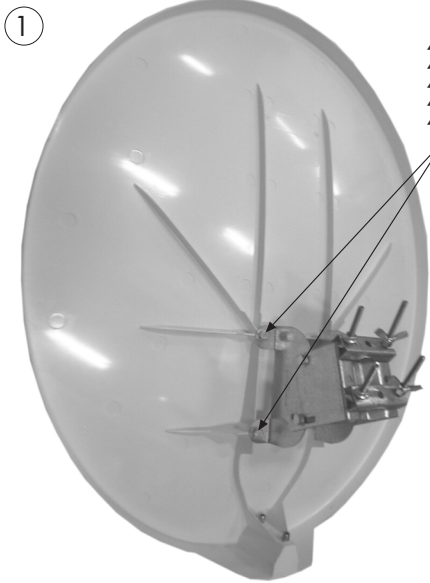
- 1 Reflector parabólico
- 1 Fixação trasera
- 1 Brazo soporte do LNB
- 1 Suporte do LNB
- 4 Parafusos de 8 x 16 mm
- 5 Anilhas de 8 mm (PF-230)
- 6 Anilhas de 8 mm (PF-430)
- 1 Parafusos de 8 x 50 mm (PF-230)
- 2 Parafusos de 8 x 60 mm (PF-430)
- 2 Parafusos de 5 x 20 mm
- 2 Varso roscado de 5 mm
- 1 Parafuso de 6 x 12 mm
- 1 Anilhas de 6 mm
- 1 Porca com serrilha 6 mm

- Ferramentas (no incluido)
- 2 Chave de bocas de 13
- 2 Chave de bocas de 10
- 1 Chave de bocas de 8

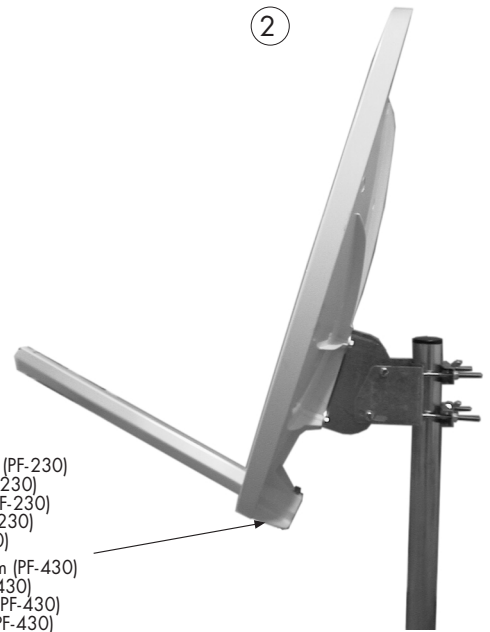
- 1 Parabolreflektor
- 1 Hintere Halterung
- 1 Tragarm der LNB
- 1 Halterung für die LNB
- 4 Schrauben 8 x 16
- 5 Scheiben 8 (PF-230)
- 6 Scheiben 8 (PF-430)
- 1 Schrauben 8 x 50 (PF-230)
- 2 Schrauben 8 x 60 (PF-430)
- 2 Schrauben 5 x 20
- 2 Mutter 5
- 1 Schrauben 6 x 12
- 1 Scheibe 6
- 1 Nutmutter am Boden von 6

- Werkzeug (nicht mitgeliefert)
- 2 Schraubenschlüssel 13
- 2 Schraubenschlüssel 10
- 1 Schraubenschlüssel 8

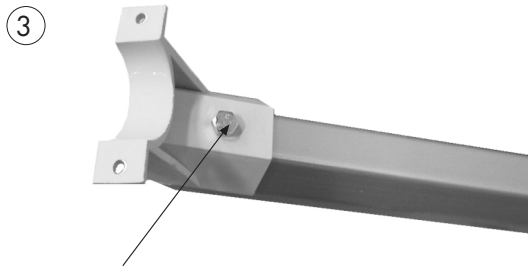
- ▶ COMO MONTAR LAS ANTENAS
- ▶ HOW TO MOUNT THE ANTENNAS
- ▶ COMMENT MONTER LES ANTENNES
- ▶ COMO MONTAR AS ANTENAS
- ▶ WIE MONTIERT MAN DIE ANTENNEN



4 TORNILLOS 8 x 16 mm + 4 ARANDELAS 8 mm
 4 M 8 x 16 mm SCREWS + 4 M 8 WASHERS
 4 VIS DE 8 x 16 mm + 4 RONDELLES 8 mm
 4 PASAFUSES 8 x 16 mm + 4 ANILHAS 8 mm
 4 SCHRAUBEN 8 x 16 mm + 4 SCHEIBEN 8 mm



1 TORNILLO 8 x 50 mm + 1 ARANDELA 8 mm (PF-230)
 1 M 8 x 50 mm SCREW + 1 M 8 WASHER (PF-230)
 1 VIS DE 8 x 50 mm + 1 RONDELLE DE 8 mm (PF-230)
 1 PARAFUSE 8 x 50 mm + 1 ANILHA 8 mm (PF-230)
 1 SCHRAUBEN 8 x 50 + 1 SCHEIBEN 8 (PF-230)
 2 TORNILLOS 8 x 60 mm + 2 ARANDELAS 8 mm (PF-430)
 2 M 8 x 60 mm SCREW + 2 M 8 WASHER (PF-430)
 2 VIS DE 8 x 60 mm + 2 RONDELLES DE 8 mm (PF-430)
 2 PARAFUSES 8 x 60 mm + 2 ANILHAS 8 mm (PF-430)
 2 SCHRAUBEN 8 x 60 + 2 SCHEIBEN 8 (PF-430)



1 TORNILLO 6 x 12 mm + 1 ARANDELA 6 mm + 1 TUERCA CON MUESCA EN LA BASE 6 mm
 1 M 6 x 12 mm SCREW + 1 M 6 WASHER + 1 M 6 NOTCHED NUT
 1 VIS DE 6 x 12 mm + 1 RONDELLE DE 6 mm + 1 ECROU 6 mm
 1 PARAFUSE 6 x 12 mm + 1 ANILHA 6 mm + 1 PORCA COM SERRILHA 6 mm
 1 SCHRAUBEN 6 x 12 + 1 SCHEIBEN 6 + 1 NUTMUTTER AM BODEN VON 6



2 TORNILLOS 5 x 20 mm + 2 TUERCAS 5 mm
 2 M 5 x 20 mm SCREWS + 2 M 5 NUTS
 2 VIS DE 5 x 20 mm + 2 ECROUS 5 mm
 2 PASAFUSES 5 x 20 mm + 2 VARSO ROSCADO 5 mm
 2 SCHRAUBEN 5 x 20 + 2 MUTTER 5

CARACTERISTICAS PRINCIPALES
MAIN FEATURES

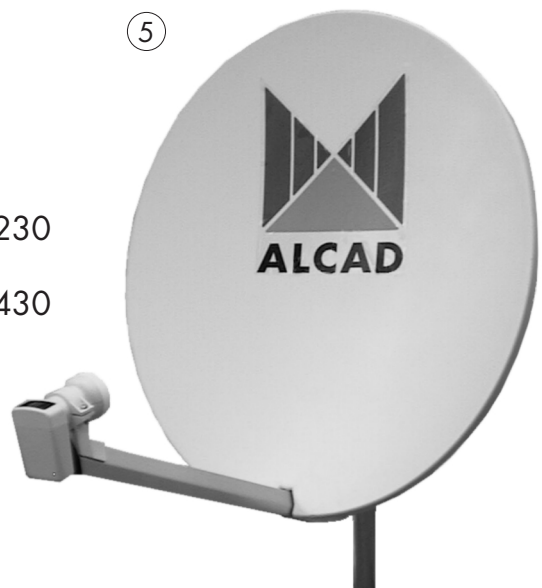
PRINCIPALES CARACTERISTICQUES
CARACTERISTICAS PRINCIPAIS
WESENTLICHE KENNZEICHEN

CODIGO-CODE-CODE-CODIGO-CODE		9120030	9120042
TIPO-TYPE-TYPE-TIPO-TYP		PF-230	PF-430
DIAMETRO DIAMETER DIAMETRE DIAMETRO DURCHMESSER	mm	600 x 600	890 x 780
MATERIAL MATERIAL MATERIAU MATERIAL MATERIELL		RESINA DE POLIÉSTER REFORZADA CON FIBRA DE VIDRIO. SMC FIBREGLASS-REINFORCED POLYESTER RESIN. SMC RESINE POLYESTER RENFORCEE FIBRE DE VERRE. SMC RESINA DE POLIÉSTER REFORCADA COM FIBRE DE VIDRO. SMC GLASFASERVERSTÄRKTES POLYESTERHARZ. SMC	
GANANCIA GAIN GAIN GANHO VERSTÄRKUNG	dB	36,4 11,8 GHz	38,9 12,6 GHz
ANGULO OFFSET OFFSET ANGLE ANGLE OFFSET ANGULO OFFSET OFFSETWINKEL	°	23	24
ANGULO DE APERTURA BEAMWIDTH ANGLE D'OVERTURE ANGULO DE ABERTURA STRAHLUNGSWINKEL	°	2,9	2,2
RESISTENCIA AL VIENTO WIND LOADING RESISTANCE AU VENT RESISTENCIA DO VENTO WINDLAST	Km/h	160	

5

PF-230

PF-430



Tel. 943.63.96.60
 Fax 943.63.92.66
 Int. Tel. +34 943.63.96.60
 info@alcad.net
 C/ GABIRIA, 15 - Apdo. 455
20305 IRUN - Spain

Tel. 00 34 - 943.63.96.60
 Fax 00 34 - 943.63.92.66
 B.P. 284
64702 HENDAYE - France

Tel. 01-217.16.10.36
 Fax 01-217.16.41.09
 R. Dr. Joaquim Manso, 12 A
1500 LISBOA - Portugal

Tel. 08038 - 9173
 Fax 08038 - 9174
 Holzhausen, 11
83556 GRIESSTÄTT - Deutschland



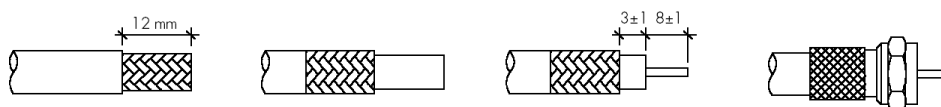


MISE EN PLACE D'UNE INSTALLATION SATELLITE

- 1) Fixer le mât ou le support satellite, solidement et parfaitement vertical, permettant à la parabole de "regarder" le sud. L'antenne ne doit pas être masquée par des obstacles (arbre, haie, maison, etc.)
- 2) Préparer la parabole en faisant l'assemblage de toutes les pièces en respectant la notice.
 - a: Régler l'élévation (de bas en haut) suivant les indications données dans la notice.
Exemple: LYON
Télécom 2B : 37°, Astra : 36°, Hot Bird : 37°
Les degrés sont indiqués sur la fixation de la parabole.
 - b: Fixer le convertisseur (Tête), le raccord du câble vers le bas
 - c: Pointer la parabole vers le SUD en la fixant sur le mât.
Exemples:
Astra : 19° vers la gauche (EST)
Télécom 2B : 5° vers la droite (OUEST)
- 3) Relier le câble de la parabole au démodulateur ou à un appareil de mesure, en faisant bien attention au raccordement des connecteurs
- 4) Faire pivoter la parabole de droite à gauche en effectuant des mouvements lents.
Corriger l'angle d'élévation, si nécessaire, et recommencer la recherche de droite à gauche.
Régler l'offset de polarisation.
- 5) Lorsque l'image est parfaite, ne pas oublier de bien serrer tous les boulons.

MONTAGE DES CONNECTEURS F

Dénuder le câble coaxial suivant le schéma ci-contre:



Repousser la tresse sur la gaine de protection du câble coaxial en vérifiant que la tresse ne touche pas l'âme centrale.

Monter les connecteurs F sur le câble coaxial. L'âme centrale pénétrant de 5 mm dans l'embase du convertisseur de la parabole (Tête).

DEPT.	ASTRA		HOT BIRD		TELECOM 2B	
	ELEV.	AZIM.	ELEV.	AZIM.	ELEV.	AZIM.
1	35	161	37	169	36	194
2	31	160	32	168	33	191
3	35	158	36	166	36	191
4	38	162	39	170	38	196
5	37	162	38	170	37	196
6	38	163	39	172	38	197
7	37	160	38	168	38	193
8	31	161	33	169	32	193
9	37	155	39	163	40	190
10	33	160	34	168	34	192
11	38	156	39	165	40	191
12	36	157	38	165	38	191
13	38	160	39	169	39	194
14	30	154	32	161	34	185
15	35	158	36	166	37	191
16	34	155	36	162	37	187
17	34	155	36	163	37	188
18	34	158	35	166	35	190
19	35	157	37	164	37	190
20	40	164	41	173	39	199
21	34	161	35	169	35	193
22	31	152	32	159	34	183
23	34	157	36	165	37	190
24	35	155	37	163	38	188
25	34	163	35	171	35	195
26	37	161	38	169	37	194
27	31	157	33	164	34	188
28	32	157	33	165	34	189
29	30	150	32	158	35	181
30	37	159	39	167	38	193
31	37	155	39	163	40	189
32	36	154	38	162	39	188
33	35	153	36	161	38	186
34	37	158	39	166	39	192
35	31	153	33	161	34	185
36	33	157	35	164	36	189
37	33	156	34	163	35	188
38	36	161	37	170	37	195
39	35	162	36	170	35	195
40	35	152	37	160	39	186
41	33	157	34	164	35	189
42	35	160	37	168	37	193
43	37	162	38	170	37	195
44	32	153	34	161	36	185
45	33	158	34	166	35	190

DEPT.	ASTRA		HOT BIRD		TELECOM 2B	
	ELEV.	AZIM.	ELEV.	AZIM.	ELEV.	AZIM.
46	36	156	37	164	38	189
47	36	154	37	162	39	188
48	36	158	38	167	38	192
49	32	154	34	162	35	186
50	31	154	32	161	34	185
51	31	161	33	168	33	192
52	33	162	34	169	34	193
53	32	154	33	162	35	186
54	32	161	33	168	33	192
55	32	162	33	170	33	194
56	31	151	33	159	35	183
57	32	164	33	171	33	195
58	34	159	35	167	35	192
59	30	160	31	167	31	190
60	31	159	32	166	33	190
61	31	155	33	163	34	187
62	30	159	31	166	32	189
63	35	158	36	166	37	191
64	36	152	38	160	40	186
65	37	153	39	162	40	188
66	38	156	40	165	40	191
67	33	165	34	172	33	196
68	34	164	35	172	34	196
69	36	161	37	169	37	194
70	34	163	35	171	34	195
71	35	160	36	168	36	193
72	32	155	33	163	35	187
73	36	163	37	171	33	196
74	36	162	37	170	36	195
75	32	158	33	166	34	190
76	31	157	32	164	33	188
77	32	159	33	167	34	191
78	32	158	33	165	34	189
79	33	154	35	162	36	186
80	31	159	32	166	32	189
81	37	156	38	164	39	190
82	36	155	38	163	39	189
83	38	162	39	170	39	196
84	37	161	39	169	38	195
85	33	153	35	161	36	185
86	33	155	35	162	36	188
87	35	158	36	166	37	191
88	33	163	34	171	34	195
89	33	159	34	167	34	191
90	34	164	35	172	34	196