

DESCRIPCIÓN

El videoportero electrónico permite no sólo controlar el acceso a la propiedad de personas externas, sino también visualizar a la persona que realiza la llamada.

El kit de videoportero electrónico es la solución más cómoda para realizar instalaciones tanto en viviendas unifamiliares como en instalaciones con 2 viviendas.

Con el kit que acaba de adquirir dispone de todos los elementos necesarios para realizar su instalación de videoportero electrónico. A continuación se describen dichos elementos:

DESCRIPTION

The videodoor entry system allows not only control the access of persons to your property but see who is calling as well.

The videodoor entry system kit is the most comfortable solution for carrying out installations in detached or semi-detached houses.

The kit that you have just bought has all the necessary components for you to carry out your own videodoor entry system installation. There follows a short description of the items contained in the kit.

DÉSCRIPTION

Le vidéoportier électronique permet non seulement le contrôle d'accès aux personnes à la propriété mais aussi de voir la personne qui réalise l'appel.

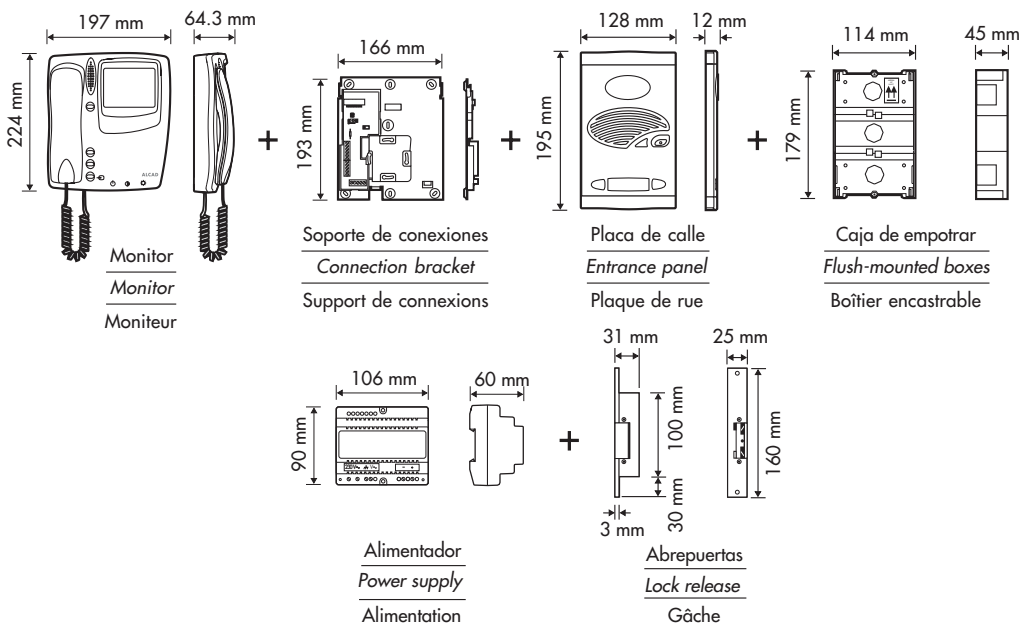
Le kit vidéo portier électronique est la solution la plus pratique a réaliser aussi bien pour des installations individuelles comme pour des installations à deux logements.

Le Kit que vous venez d'acquérir comprend tous les éléments nécessaires pour réaliser l'installation de votre vidéoportier électronique. Voici une brève description de chacun des éléments composant ce Kit.

Elementos que constituyen el kit:

Included in the Kit are the following:

Éléments constituant le Kit :



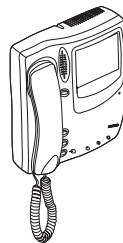
MONITOR - MONITOR - MONITEUR

Monitor de superficie con pantalla CRT plana de 4" en blanco y negro, llamada electrónica.
Consulte el manual de usuario del monitor para conocer sus características.

Surface wall-mounted black and white monitor with 4" CRT flat screen, electronic call.

Refer to the user's manual to know the features of the monitor.

Moniteur blanc et noir en saillie, CRT plat de 4", avec appel électronique.
Consulter le manuel d'utilisation pour obtenir les caractéristiques.

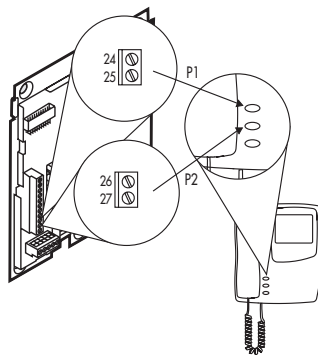


SOPORTE CONEXIONES - CONNECTION BRACKET - SUPPORT DE CONNEXIONS

Elemento en el que se realizan todas las conexiones del sistema de videoportero en la vivienda, permitiendo conectar el monitor de videoportero al resto de la instalación. Sistema 6+N+par trenzado. Secreto de comunicación. Dispone de 4 bornas de conexión correspondientes a los pulsadores auxiliares (P1, P2) del monitor. Limitación conexión: 50 mA@12 Vdc. (Ver dibujo)
Fijación directa a pared o a caja de mecanismos universal.

Element where all the video entry system's connections are done in the dwelling, allowing connecting the monitor to the rest of the installation. 6+N+twisted pair. Privacy of conversation.

*With 4 connecting terminals corresponding to the monitor's two auxiliary push-buttons (P1, P2). Connection limitations: 50 mA@12 Vdc. (See drawing)
It can be fixed to a wall or standard electrical box fixing.*



Pièce où est réalisé les montages des connexions du système du vidéoportier de l'habitation, permettant de connecter le moniteur du vidéoportier au reste de l'installation. Système 6+N+paire torsadée. Secret de communication.

Il est composé de 4 colonnes de connexions correspondantes aux deux boutons auxiliaires (P1, P2) du moniteur. Limitation de connexion: 50 mA@12 Vdc. (Voir dessin).

Fixation directe au mur ou en boîtier d'appareillage universel.

PLACA DE CALLE - ENTRANCE PANEL - PLAQUE DE RUE

Placa de exterior. Aloja en su interior el grupo fónico, la telecámara (blanco y negro, sensor CCD 1/3") y los grupos de pulsadores. Sistema 6+N+par trenzado. Secreto de comunicación. Llamada electrónica con confirmación de llamada en placa.

El grupo fónico (1) permite realizar una llamada al monitor de la vivienda y mantener una conversación con la vivienda. Activa la telecámara cuando se pulsa el botón de autoencendido del monitor o cuando se llama desde la placa de calle. Dispone de regulador de volumen en placa (2) y teléfono/monitor de la vivienda (3) y pulsador de luz para la placa.

La telecámara (4) permite captar la imagen de la persona que realiza la llamada desde la placa de calle. Dispone de una salida de video para par trenzado, iluminación infrarroja para visión nocturna y regulador multidireccional del ángulo de visión (5) - hasta 10°.

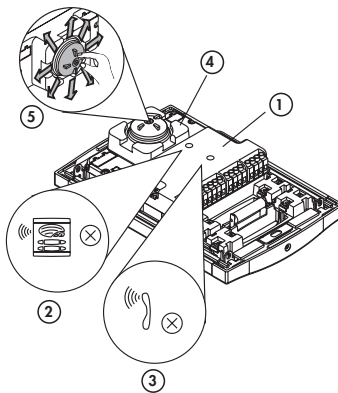
Los circuitos electrónicos están protegidos contra cortocircuitos.

Outdoor panel. It holds the audio group, the video unit (black and white, 1/3" CCD sensor) and the group of push-buttons. Confidentiality feature. The call tone is electronic with confirmation of the call on the entrance panel.

The audio unit (1) allows you to make calls to the monitor in a house and have a conversation with the house. It activates the video unit when the auto switch-on button is pressed in the monitor or when a call is made from the entrance panel. The audio unit consists of a volume control on the panel (2) and telephone/monitor and light switch for the panel.

The video unit (4) captures the image of the person who is calling from the entrance panel in the street. It consists of one video output for twisted pair, infrared lighting for nocturnal vision and multidirectional controller of the angle of view (5) - up to 10°.

The electronic circuits are protected against short-circuits.

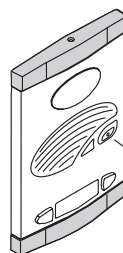


Platine d'extérieur. Elle contient le groupe phonique, la caméra (en noir et blanc, cellule CCD 1/3") et le groupe de boutons poussoirs. Système 6+N+paire torsadée. Secret de communication. L'appel est électronique avec confirmation d'appel sur la plaque de rue.

Le groupe phonique (1) permet d'appeler le moniteur du logement et de parler avec les occupants du logement. Il active la caméra quand le bouton d'auto-allumage est allumer ou quand un appel de l'extérieur se produit. Le groupe phonique est composé d'un système de réglage de volume sur la plaque (2) et sur le téléphone/moniteur (3) et d'un bouton-poussoir d'éclairage pour la plaque.

La caméra (4) permet de capter l'image de la personne qui réalise l'appel de l'extérieur. Elle est composé d'une sortie de vidéo par la paire torsadée, illumination infrarouge pour une vision nocturne et régulateur multi-directionnel de l'angle de vision (5) - jusqu'à 10°.

Les circuits électroniques sont protégés contre les courts-circuits.



Iluminación placa
Light for the panel

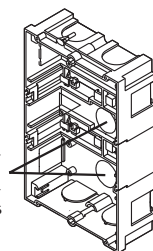
Éclairage pour la plaque

CAJA DE EMPOTRAR - FLUSH-MOUNTED BOX - BOÎTIER ENCASTRABLE

La caja de empotrar le permite colocar la placa de calle en el lugar deseado. Presenta aberturas a diferentes alturas para facilitar el conexionado con la placa de calle.

The flush-mounted boxes allows you to fit the entrance panel in any place you want. It features openings at different heights for easier connection of the entrance panel.

Le boîtier encastrable vous permet de poser la plaque de rue à l'endroit où vous voulez. Il présente des ouvertures à différentes hauteurs pour un câblage facile à la plaque de rue.



Aberturas

Openings

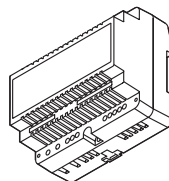
Ouvertures

ALIMENTADOR - POWER SUPPLY - ALIMENTATION

El alimentador convierte la tensión de de red en las tensiones necesarias para el funcionamiento del sistema de videoportero electrónico. Formato carril DIN ó elementos, para montaje en pared o carril. El alimentador está protegido contra cortocircuitos.

The power supply transforms the mains voltage into tensions suitable for the proper operation of the the videodoor entry systems. 6 element DIN rail format, for mounting on walls or rails. The power supply is protected against short circuits.

L'alimentation transforme le courant de secteur à la tension requise pour le fonctionnement du système de vidéoportier électronique. Format glissière DIN 6 éléments, pour montage sur un mur ou sur une glissière. L'alimentation est protégé contre les courts-circuits.

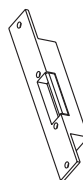


ABREPUERTAS - ELECTRIC LOCK - GÂCHE

Dispositivo eléctrico que permite la apertura de la puerta. Abre la puerta de la calle cuando recibe la tensión de 12 Vac proporcionada por el grupo fónico. Permanece activado mientras que se pulse el botón del teléfono de la vivienda.

Electric device designed to open the door. It will open the door on receiving a 12 Vac electric signal through the audio unit. It remains active as long as you press the button on your telephone.

Dispositif électrique commandant l'ouverture de la porte d'entrée. Il ouvre la porte d'entrée lorsqu'il reçoit la tension de 12 Vac par l'intermédiaire du groupe phonique. Il reste actionné tant que l'on maintient la pression sur le bouton du téléphone du logement.

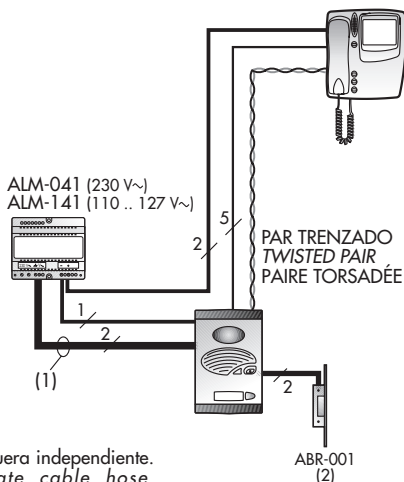


INSTALACIÓN EN VIVIENDA UNIFAMILIAR

INSTALLATION IN DETACHED HOUSES

INSTALLATION INDIVIDUEL

ESQUEMA UNIFILAR - SINGLE-WIRED DIAGRAM - SCHÉMA À UN FIL



(1) Utilice manguera independiente.
Use separate cable hose.
Utiliser une gaine indépendante.

(2) Máx. 12 Vac, 800 mA

(3) Sección en función del número de monitores/teléfonos en la vivienda.
Section according to the number of monitors/telephones in the dwelling.
Section en fonction du nombre de moniteurs/téléphones dans le logement.

TABLA DE SECCIONES			
SECTION TABLE			
TABLEAU DE SECTIONS			
	⊘	⊘	AWG
Hasta 25 m - Up to 25 m - Jusqu'à 25 m			
—	1 mm ²	1,1 mm	17
—	0,5 mm ²	0,8 mm	20
Hasta 100 m - Up to 100 m - Jusqu'à 100 m			
—	0,25 mm ²	0,6 mm	22
—	1 mm ²	1,1 mm	17
(3)	1	0,25 mm ²	0,6 mm
	2	0,5 mm ²	0,8 mm
	3	0,75 mm ²	1,0 mm
	4	1 mm ²	1,1 mm

Funcionamiento - Operation - Fonctionnement

SISTEMA EN REPOSO

Las funciones de comunicación con placa y apertura de puerta están inhabilitadas. Es posible activar el sistema de autoencendido del monitor (Tiempo de autoencendido máximo: 30 segundos).

SISTEMA ACTIVO. RECEPCION DE LLAMADA

Confirmación de llamada en placa.

Tiempo para contestar: 30 segundos

Tiempo de conversación máximo: 60 segundos. Prolongación tiempo de conversación: + 60 segundos.

SYSTEM ON STAND-BY

The functions of door opening and of communication with the entrance panel are disabled. It is possible to activate the monitor's automatic switch-on system (Maximum time setting for the auto switch-on system: 30 seconds).

SYSTEM ACTIVATED. MAKING A CALL

Acoustic confirmation for the visitor.

Time setting to answer: 30 seconds.

Maximum time setting for conversation: 60 seconds. Extension of time for conversation: + 60 seconds.

SYSTÈME EN VEILLE

Les fonctions d'ouverture de porte et de communication avec la plaque de rue sont inhibées. Il est possible d'activer les systèmes d'auto-allumage du moniteur (Temps d'auto-allumage: 30 secondes)

SYSTÈME ACTIF. RECEPTION D'APPELS

Confirmation sonore de l'appel pour le visiteur.

Temps pour répondre : 30 secondes

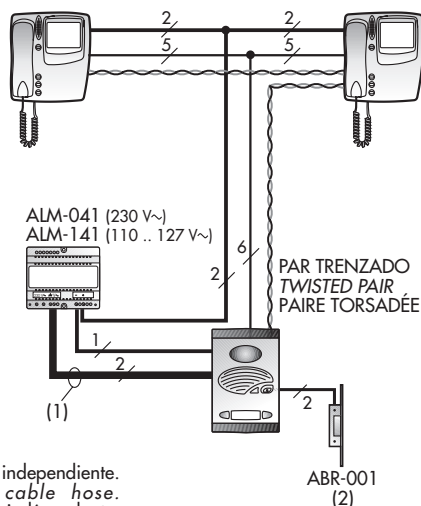
Temps de conversation disponible: 60 secondes. Prolongation du temps de conversation: + 60 secondes.

INSTALACIÓN BÁSICA 2 VIVIENDAS

BASIC INSTALLATION FOR 2 HOUSES OR FLATS

INSTALLATION STANDARD POUR 2 LOGEMENTS

ESQUEMA UNIFILAR - SINGLE-WIRED DIAGRAM - SCHÉMA À UN FIL



(1) Utilice manguera independiente.
Use separate cable hose.
Utiliser une gaine indépendante.

(2) Máx. 12 Vac, 800 mA

(3) Sección en función del número de monitores/teléfonos en la vivienda.
Section according to the number of monitors/telephones in the dwelling.
Section en fonction du nombre de moniteurs/téléphones dans le logement.

TABLA DE SECCIONES			
SECTION TABLE			
TABLEAU DE SECTIONS			
	⊗	⊙	AWG
Hasta 25 m - Up to 25 m - Jusqu'à 25 m			
—	1 mm ²	1,1 mm	17
—	0,5 mm ²	0,8 mm	20
Hasta 100 m - Up to 100 m - Jusqu'à 100 m			
—	0,25 mm ²	0,6 mm	22
—	1 mm ²	1,1 mm	17
(3)	1	0,25 mm ²	0,6 mm
(3)	2	0,5 mm ²	0,8 mm
(3)	3	0,75 mm ²	1,0 mm
(3)	4	1 mm ²	1,1 mm

Funcionamiento - Operation - Fonctionnement

SISTEMA EN REPOSO

Las funciones de comunicación con placa y apertura de puerta están inhabilitadas. Es posible activar el sistema de autoencendido del monitor, siempre y cuando el sistema no esté ocupado (Tiempo de autoencendido máximo: 30 segundos).

SISTEMA ACTIVO. RECEPCIÓN DE LLAMADA

Sólo el monitor asociado al pulsador recibirá la llamada. Confirmación de llamada en placa. El sistema no permite que el otro monitor realice autoencendido.

Tiempo para contestar: 30 segundos

Tiempo de conversación máximo: 60 segundos. Prolongación tiempo de conversación: + 60 segundos.

SYSTEM ON STAND-BY

The functions of door opening and of communication with the entrance panel are disabled. It is possible to activate the monitor's automatic switch-on system always providing that the system is not engaged (Maximum time setting for the auto switch-on system: 30 seconds).

SYSTEM ACTIVATED. MAKING A CALL

Only the monitor associated to the pushbutton will receive the call. Acoustic confirmation for the visitor. The system does not permit any other monitor to use the auto switch-on function.

Time setting to answer: 30 seconds.

Maximum time setting for conversation: 60 seconds. Extension of time for conversation: + 60 seconds.

SYSTÈME EN VEILLE

Les fonctions d'ouverture de porte et de communication avec la plaque de rue sont inhibées. Il est impossible d'activer les systèmes d'auto-allumage du moniteur, le temps qu'un autre moniteur ne soit activé.

SYSTÈME ACTIF. RÉCEPTION D'APPELS

Seul le moniteur associé à un bouton poussoir recevra l'appel. Confirmation sonore de l'appel pour le visiteur. Le système ne permet pas l'autoallumage d'un autre moniteur.

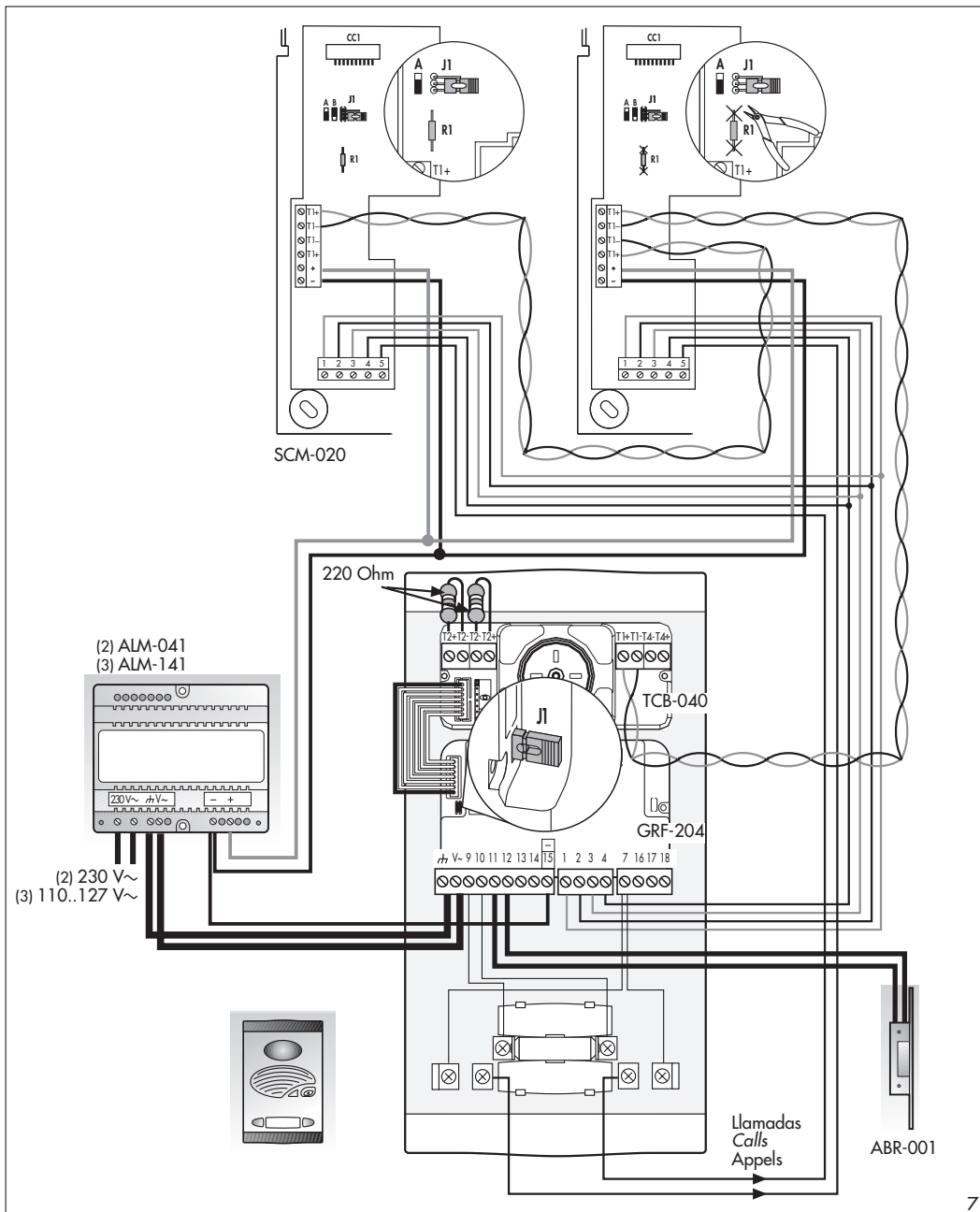
Temps pour répondre : 30 secondes

Temps de conversation disponible: 60 secondes. Prolongation du temps de conversation: + 60 secondes.

INSTALACIÓN BÁSICA 2 VIVIENDAS

BASIC INSTALLATION FOR 2 DWELLINGS

INSTALLATION STANDARD POUR 2 LOGEMENTS



INSTALACIÓN DE DOS MONITORES EN PARALELO

INSTALLATION OF TWO MONITORS IN PARALLEL

INSTALLATION DE DEUX MONITEURS EN PARALLÈLE

ESQUEMA UNIFILAR - SINGLE-WIRED DIAGRAM - SCHÉMA À UN FIL

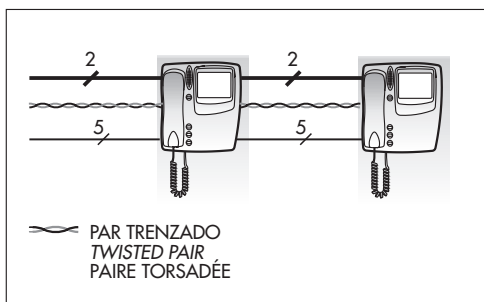
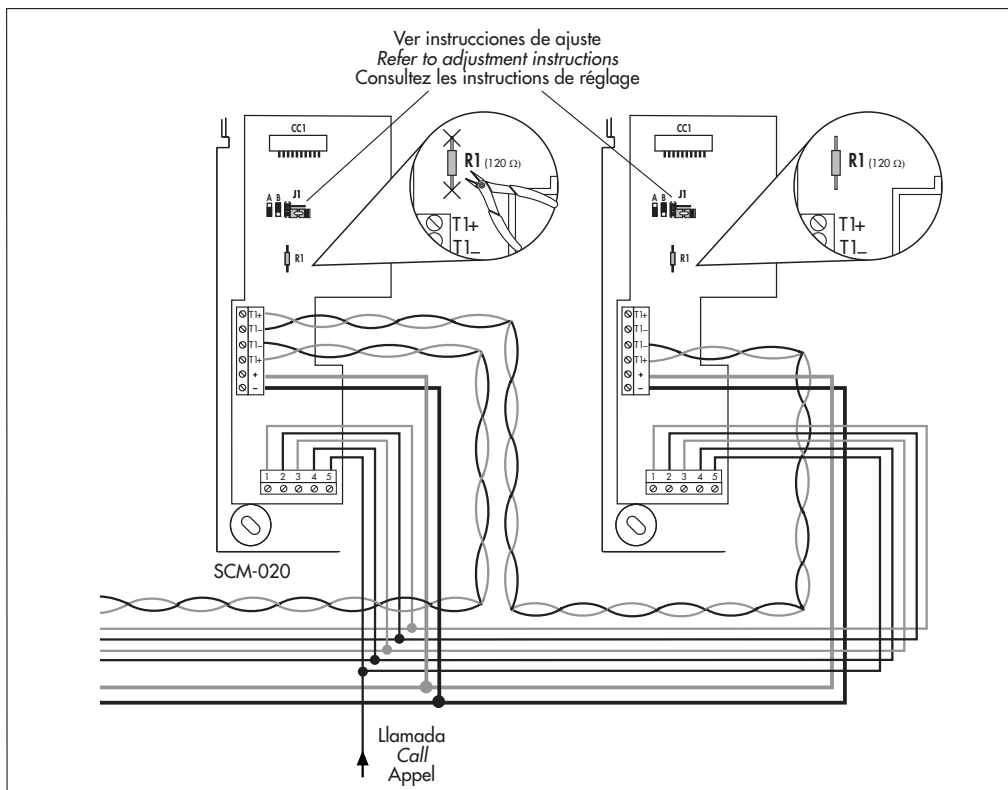


TABLA DE SECCIONES			
SECTION TABLE			
TABLEAU DE SECTIONS			
Hasta 100 m - Up to 100 m - Jusqu'à 100 m			
			AWG
	0,5 mm ²	0,8 mm	20
	1 mm ²	1,1 mm	17
	0,25 mm ²	0,6 mm	22

ESQUEMA DE CABLEADO - WIRED DIAGRAM - SCHÉMA DE CABLAGE



INSTRUCCIONES DE INSTALACIÓN

INSTALLATION INSTRUCTIONS

CONSIGNES D'INSTALLATION

RECOMENDACIONES - RECOMMENDATIONS - RECOMMANDATIONS

A la hora de colocar la placa de calle, asegúrese que ni los rayos del sol ni fuentes de luz intensa incidan directamente sobre la telecámara, evitando así efectos no deseados en la visualización de la imagen (efecto contraluz) y manteniendo la vida útil del equipo.

When installing the entrance panel make sure that the sunrays or intense light sources do not fall directly on the video unit, avoiding nonwhished effects in picture display (backlight effect) and same way keeping the operational life of the equipment.

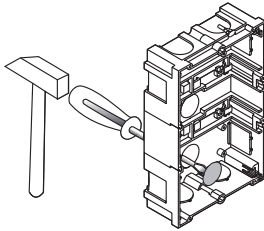
Lorsque vous installerez la plaque de rue, assurez-vous bien que les rayons solaires ou une autre source de lumière intense ne coïncide pas directement sur la caméra, vous éviterez ainsi les problèmes de visualisation (effet contre jour,...) et préserverait la vie du matériel.

CAJA DE EMPOTRAR - FLUSH MOUNTED BOX - BOÎTIER ENCASTRABLE

- 1 Rompa el tabique de las aberturas que requiera para pasar los cables.

Break the partition with the holes that you need to pass the cables through.

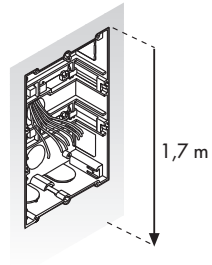
Cassez la cloison des ouvertures nécessaires pour faire passer les câbles.



- 2 Coloque la caja de empotrar de modo que la parte superior quede a una altura de 1,7 m.

Place the flush-mounted box in position so that the top is 1.7 m. high.

Placez le boîtier encastrable de telle sorte que la partie supérieure soit placée à une hauteur de 1,7 m.

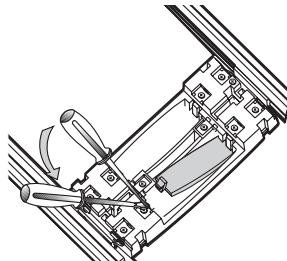


PLACA DE CALLE - ENTRANCE PANEL - PLAQUE DE RUE

- 1 Levante, haciendo palanca, la pestaña del tarjetero y coloque la etiqueta identificadora de cada pulsador.

Lever up the lid on the nameplate and put the label that identifies each push button on it.

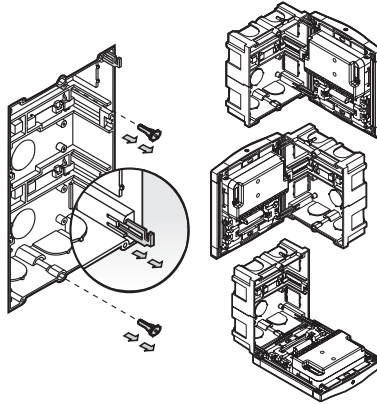
Levez la languette du panneau d'étiquettes en faisant levier, et placez l'étiquette d'identification correspondant à chaque bouton-poussoir.



- 2** Extraiga los tapones y las bisagras de la caja de empotrar. Extraiga las dos bisagras que requiera según quiera abrir la placa hacia la derecha, la izquierda o hacia abajo.

Remove the caps and the fixing pins from the flush-mounted box. Choose the two fixing pins you want to hinge the panel on to, so that it opens either to the right or to the left or downwards.

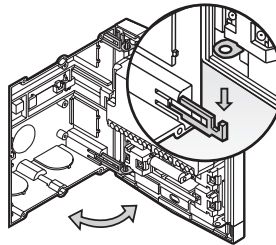
Retirez les bouchons et les axes de fixation du boîtier encastrable. Enlevez les deux axes requis suivant si vous voulez ouvrir la plaque vers la droite, vers la gauche ou bien vers le bas.



- 3** Introduzca las anillas de la placa sobre los bisagras. Introduzca completamente en sus ranuras las bisagras no utilizadas.

Place the rings of the panel over the extracted fixing pins. The unused pins should be placed in their slots.

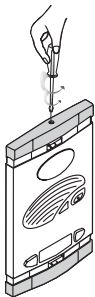
Introduisez les anneaux de la plaque sur les axes de fixation retirés. Introduisez complètement dans leurs rainures les axes non utilisés.



- 4** Separe los embellecedores superior e inferior, aflojando los tornillos de sujeción.

Separate the trim at the top and bottom, by loosening the clamping screws.

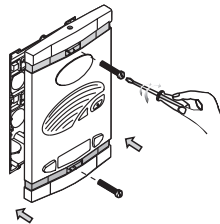
Séparez les enjoliveurs supérieur et inférieur, en dévissant les vis de fixation.



- 5** Realizadas las conexiones, cierre la placa, presiónela contra la caja de empotrar y fíjela a la misma mediante los tornillos de sujeción.

Once it has been connected up, close the panel, press it against the flush-mounted box and fix it to this using the clamping screws.

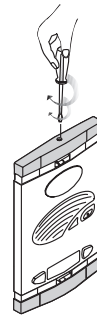
Une fois les branchements terminés, enfoncez-la plaque contre le boîtier encastrable et fixez-la à ce boîtier grâce aux vis de fixation.



- 6** Ajuste los embellecedores superior e inferior.

Adjust the trim at the top and bottom.

Ajustez les enjoliveurs supérieurs et inférieurs.

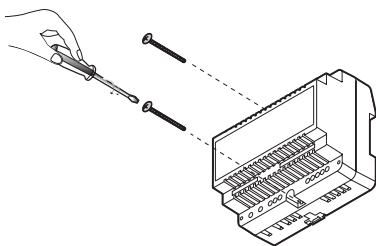


ALIMENTADOR - POWER SUPPLY - ALIMENTATION

- 1 Para montaje mural, fije el alimentador con los tornillos suministrados

For mounting it on a wall, fix the power supply with the screws that have been supplied

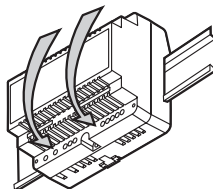
Pour le montage mural, fixez l'alimentation à l'aide des vis fournies



- 2 Montaje en carril DIN

Mounting on a DIN rail

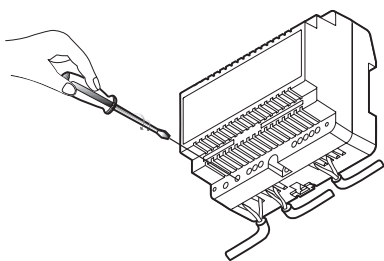
Montage sur glissière DIN



- 3 Realice las conexiones del alimentador con los elementos que conforman el portero según se indica en los esquemas de las instrucciones de conexión.

Connect up the power supply with the elements that make up the door entry system as shown in the diagrams in the connection instructions

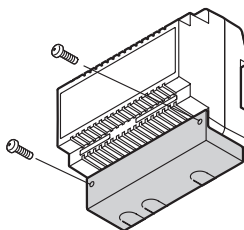
Branchez l'alimentation avec les éléments qui composent l'interphone comme illustré dans les schémas des instructions de branchement



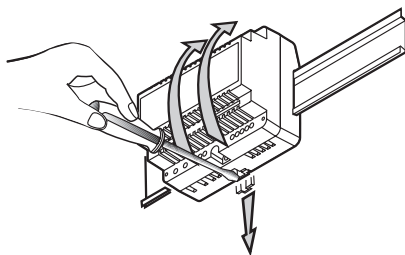
- 4 Coloque el cubrebornas de protección, ayudándose de los tornillos de sujeción

Place the protective terminal cover in position, with the help of the clamping screws

Fixez le couvre-bornes de protection à l'aide des vis de fixation



DESMONTAJE EN CARRIL DIN - TAKING IT OFF THE DIN RAIL - DÉMONTAGE DE LA GLISSIÈRE DIN



SOPORTE DE CONEXIONES - CONNECTION BRACKET - SUPPORT DE CONNEXIONS

RECOMENDACIONES - RECOMMENDATIONS - RECOMMANDATIONS

A la hora de elegir el lugar para colocar el soporte, busque una zona de pared plana, uniforme y dura. En caso de fijar el soporte a una caja de mecanismos universal, asegúrese de que ésta queda uniformemente alineada con la pared. De esta manera, conseguirá una óptima sujeción del monitor. Colóquelo alejado de fuentes de luz directa, evitando así efectos no deseados en la visualización de la imagen (reflejos,...). Evite también fuentes intensas de calor, humedad, vapor, que podrían limitar la vida útil del equipo.

Choose an area of smooth, uniform and hard wall when deciding where to place the monitor. If the bracket is fixed to a *standard electrical box*, make sure that this is uniformly aligned. This way you will get an optimal fixing of the monitor. Put it far from direct light sources, avoiding nonwhished effects in picture display (reflections,...). Same way avoid hard sources of heat, humidity, steam, that could reduce the operational life of the equipment.

Choisissez une paroi uniforme, dure et plane pour l'installation du moniteur. Dans le cas où vous fixez le support à un boîtier d'appareillage universel, assurez-vous qu'il reste bien aligné sur la paroi. De cette façon, vous obtiendrez une fixation optimale du moniteur.

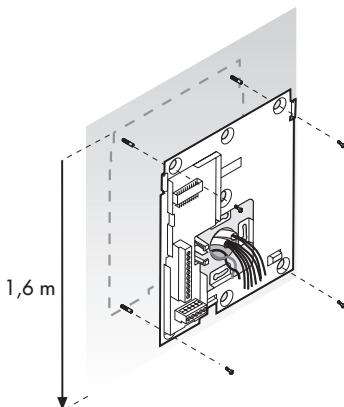
Eloignez les sources de lumière directe, vous éviterez ainsi les problèmes de visualisation (reflets,...). Evitez les sources importantes de chaleur, humidité, vapeur d'eau qui sont susceptible de réduire la vie du matériel.

INSTALACIÓN - INSTALLATION - INSTALLATION

- 1 Fije el soporte de conexiones a la pared con los tacos y tirafondos suministrados. Se recomienda utilizar los anclajes de los 4 extremos. Colóquelo de modo que la parte superior quede a una altura de 1,6 m.

Fix the connection bracket to the wall with plugs and screws supplied. 4 holes placed on the corners are recommended. Put in a way that the upper part is at a height of 1,6 metres

Fixer le support des connexions au mur à l'aide des chevilles et vis fournies. Il est recommandé d'utiliser les ancrages par les 4 extrémités. Installez-le de façon à que la partie supérieure reste a une hauteur de 1,6 m.



- 2 También puede fijar el soporte a una caja de empotrar estandar de 60 mm.

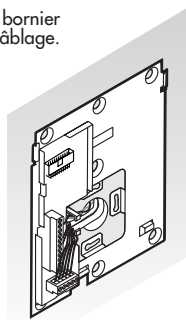
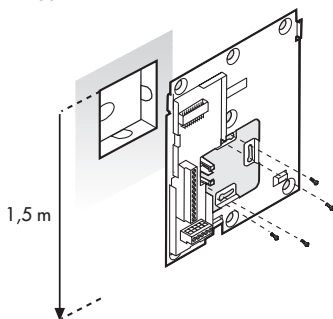
Bracket can also be fixed in an standard 60 mm flush-mounted box

Vous pouvez aussi fixer le support a un boîtier standard encastré de 60 mm

- 3 Realice las conexiones en bornas de acuerdo con las instrucciones de conexión.

Make the electrical connections as indicated in the connection instructions.

Réalisez les connexions au bornier suivant les instructions de câblage.

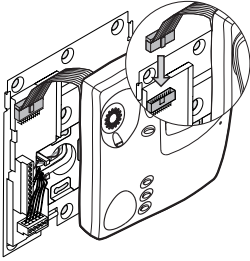


MONITOR - MONITEUR - MONITOR

- 1 Conecte el latiguillo del monitor en el soporte de conexiones.

Connect the monitor connector to the connection bracket.

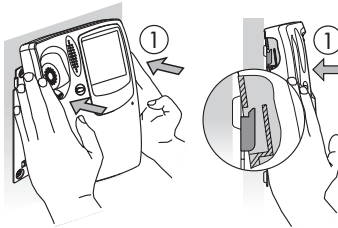
Connectez le câble du moniteur sur le support de connexion.



- 2 Encaje las dos pestañas superiores de sujeción en las guías de la base del monitor (1). Para ello, incline el monitor como se muestra en la figura.

Insert the top two fitting hooks on the bracket into the guide slots on the back of the monitor housing (1). To do so, incline the monitor as shown in the picture below.

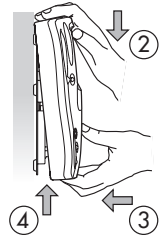
Engagez les deux ergots supérieurs dans l'emplacement prévu sur la base du moniteur (1). Pour cela, inclinez le moniteur comme indiqué sur la figure.



- 3 Empuje hacia abajo el monitor (2). Manteniendo dicho empuje (2), presione frontalmente la parte inferior del monitor (3) hasta colocar el monitor paralelo a la pared. Desplace ligeramente el monitor hacia arriba para anclarlo al soporte de conexiones (4).

Push the monitor downwards (2). While still pushing (2), apply frontal pressure to the lower part of the monitor (3) until it is in a position parallel to the wall. Then move the monitor slightly upwards to anchor it to the connections support (4).

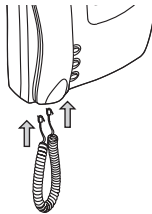
Appuyer vers la partie basse du moniteur (2). Maintenir appuyer (2), Presser frontalement la partie inférieure du moniteur (3) jusqu'à placer le moniteur parallèlement au mur. Déplacer légèrement le moniteur vers le haut pour l'enclencher dans le support de connexions.



- 4 Conecte el cordón entre la base del monitor y el auricular.

Connect the cord between the base of the monitor and the receiver.

Connectez le fil entre la base du moniteur et le combiné.

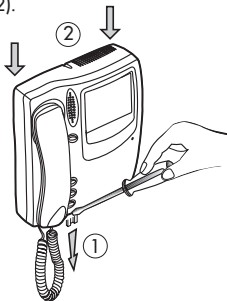


COMO DESMONTAR EL MONITOR - HOW TO DESASSEMBLY THE MONITOR - CONSIGNES DE DÉMONTAGE

- 1 Desplace ligeramente la pestaña de sujeción hacia abajo (1). Empuje hacia abajo el monitor (2).

Pull slightly on the flange downwards (1). Push the monitor downwards (2).

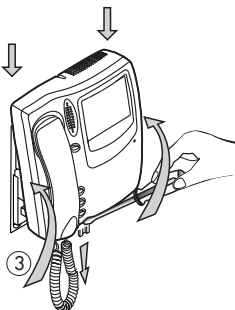
Déplacez légèrement l'ergot vers le bas (1). Appuyez vers le bas le moniteur (2).



- 2 Separe la parte inferior del monitor del soporte de conexiones (3).

Separate the lower part of the monitor from the connection bracket (3)

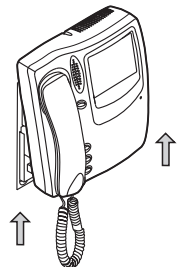
Séparez la partie inférieure du moniteur du support de connexion (3).



- 3 Desplace el monitor hacia arriba .

Slide up the monitor.

Déplacer le moniteur vers le haut.



INSTRUCCIONES DE AJUSTE

ADJUSTMENT INSTRUCTIONS

INSTRUCTIONS DE RÉGLAGE

PLACA DE CALLE - ENTRANCE PANEL - PLAQUE DE RUE

- 1 Ajuste el volumen de audio de la placa de calle y de los monitores/teléfonos (1). En caso de precisar un ajuste con mayor precisión, retire el puente J2 y repita el ajuste (2).

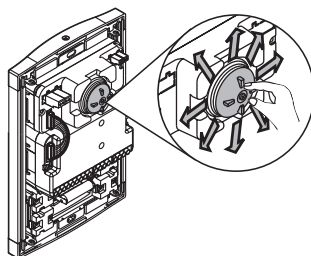
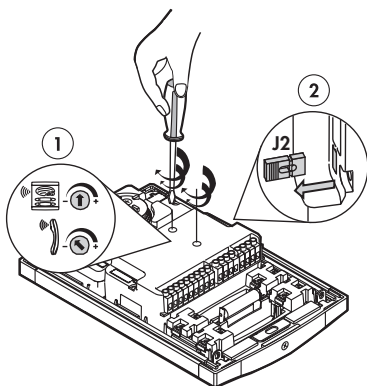
Adjust the volume controls of the entrance panel and of the monitors/telephones (1). If an adjustment of greater precision is required, remove the J2 jumper and repeat the adjustment (2).

Régler le volume du son de la plaque de rue et des moniteurs/ téléphones (1). Dans le cas d'un réglage plus précis, enlever le cavalier J2 et répéter le réglage.

- 2 Ajuste el ángulo de la telecámara hasta conseguir la orientación deseada.

Adjust the video unit's view angle until getting the desired orientation.

Réglé l'angle de vision de la caméra jusqu'à en obtenir l'orientation voulue.

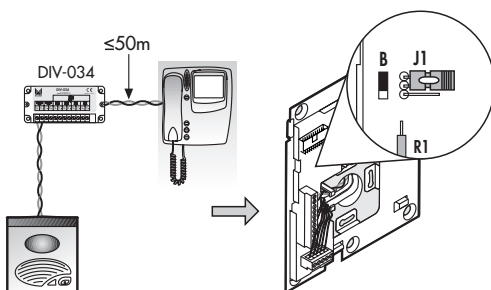
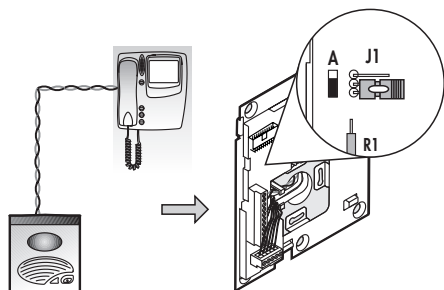


SOPORTE DE CONEXIONES - CONNECTION BRACKET - SUPPORT DE CONNEXIONS

- 1 Coloque del puente J1 en función de la instalación.

Jumper J1 configuration according to the installation.

Configuration du cavalier J1 selon l'installation.



CARACTERÍSTICAS TÉCNICAS

TECHNICAL CHARACTERISTICS



CARACTÉRISTIQUES TECHNIQUES

PLACA DE CALLE - ENTRANCE PANEL - PLAQUE DE RUE

TELECÁMARA - VIDEO UNIT - CAMÉRA

	INACTIVO INACTIVE INACTIF	TRABAJO WORKING TRAVAIL
Impedancia salida (T1+, T1-) Output impedance (T1+, T1-) Impedance de sortie (T1+, T1-)	120 Ω	
Nivel de salida de video Video output level Niveau de sortie video	—	0,5 Vpp (120 Ω)
Alimentación Power supply Alimentation	—	Desde grupo fónico Through audio unit Depuis le groupe phonique

GRUPO FÓNICO - AUDIO UNIT - GROUPE PHONIQUE

BORNAS TERMINALS BORNES		INACTIVO INACTIVE INACTIF	REPOSO AT REST VEILLE	TRABAJO WORKING TRAVAIL
4, V~	Tensión de alimentación Power supply voltage Tension d'alimentation	12 V~		
1,2	Abrepuertas de los teléfonos Telephone lock release Gâche des téléphones	5 V~		0 V~
3,2	Micrófono de los teléfonos Telephone microphone Micro des téléphones	0 V~	8 V~	5,6 - 6,6 V~ Audio max. 4 Vpp
4,2	Altavoz de los teléfonos Telephone loudspeaker Haut-parleur des téléphones	0 V~		Audio max. 7.0 Vpp
7,2	Común de pulsadores (llamada electrónica) Common push button terminal (electronic call) Fil commun des boutons-poussoirs (appel électronique)	14.5 V~		
		Tone max. 10.5 Vpp 		14.5 V~ 
9,10	Iluminación de la placa Panel lighting Éclairage de plaque	0 V~		12 V~
11,12	Cerradura Electric lock Gâche	0 V~		12 V~

Temperatura de funcionamiento - Operating temperature - Température de travail -10 .. +55 °C

Note: Valores de referencia suministrados para la comprobación del equipo. No utilizar las bornas del equipo para alimentar dispositivos adicionales sin consulta previa al fabricante.

Note: Reference values are provided only to enable the checking of equipment. Do not use the terminals of the equipment to feed additional devices without first consulting the manufacturer.

Note: Valeurs de références fournies pour la vérification de l'équipement. N'utiliser pas les bornes de l'équipement pour alimenter des dispositifs supplémentaires sans information préalable du fabricant.



ALIMENTADOR - POWER SUPPLY - ALIMENTATION

	ALM-041	ALM-141
	CARACTERÍSTICAS CHARACTERISTICS CARACTERISTIQUES	CARACTERÍSTICAS CHARACTERISTICS CARACTERISTIQUES
Tensión de red	230 V~ ±10% 50/60 Hz	110..127 V~ ±10% 50/60 Hz
V~, $\frac{1}{A}$	12 V~ 1A	
- , +	15 V~ 0.8A	

	ALM-041	ALM-141
Potencia de salida Output power Puissance de sortie	25 VA	

Temperatura de funcionamiento - Operating temperature - Température de travail -10 .. +55 °C

SOPORTE DE CONEXIONES - CONNECTION BRACKET - SUPPORT DE CONNEXIONS

BORNAS TERMINALS BORNES		INACTIVO INACTIVE INACTIF	REPOSO AT REST VEILLE	TRABAJO WORKING TRAVAIL
AUDIO - AUDIO - AUDIO				
1 , 2	Abrepuertas Lock release Gâche	5 V~	5 V~	0 V~
3 , 2	Micrófono Microphone Micro	0 V~	9 V~	5.6 - 6.6 V~ Audio max 4 Vpp
4 , 2	Altavoz Loudspeaker Haut-parleur	0 V~	0 V~	Audio max 7.0 Vpp
5 , 2	Llamada electrónica Electronic call Appel électronique	0 V~	0 V~	Tone max 10.5 Vpp 
				14.5 V~ 
VIDEO - VIDEO - VIDÉO				
T1+ , - T1- , -	Polarización vídeo Video polarisation Polarisation vidéo	6.5 V~ ± 0.5		
+ , -	Tensión de alimentación Power supply voltage Tension d'alimentation	15 V~		

Temperatura de funcionamiento - Operating temperature - Température de travail +5 .. +55 °C

Nota: Valores de referencia suministrados para la comprobación del equipo. No utilizar las bornas del equipo para alimentar dispositivos adicionales sin consulta previa al fabricante.

Note: Reference values are provided only to enable the checking of equipment. Do not use the terminals of the equipment to feed additional devices without first consulting the manufacturer.

Note: Valeurs de références fournies pour la vérification de l'équipement. N'utiliser pas les bornes de l'équipement pour alimenter des dispositifs supplémentaires sans information préalable du fabricant.

VERIFICACIÓN DE LA INSTALACIÓN

No funciona nada.

Verifique la tensión de red en el alimentador que alimenta al grupo fónico. Verifique que la tensión entre $\#$ y $V\sim$ del alimentador sea 12 Vac. Compruebe si existe algún cortocircuito y solúcelo. Desconecte el alimentador de la red durante 1 minuto y vuelva a conectarlo. Si la avería continúa, desconecte todas las bornas de $\#$ y $V\sim$ del alimentador, y verifique que la tensión entre $\#$ y $V\sim$ sea 12 Vac. Si no es correcta, el alimentador puede estar averiado.

No se iluminan los tarjeteros.

Verifique que la tensión entre $\#$ y $V\sim$ del alimentador sea 12 Vac. Verifique que la tensión entre 9 y 10 del grupo fónico, con el pulsador de iluminación accionado, sea 12 Vac. Compruebe si la lámpara está fundida.

No se ilumina el piloto del pulsador de iluminación.

Verifique que la tensión entre $\#$ y $V\sim$ del grupo fónico sea 12 Vac. Si la tensión es correcta, el grupo fónico puede estar averiado.

No se oye ningún monitor desde la placa de calle.

Revise las conexiones 2 y 3 del grupo fónico hacia todos los monitores. Compruebe el regulador de volumen de la placa y el piloto del pulsador de iluminación. Si no detecta el fallo, el grupo fónico puede estar averiado.

No se oye un monitor desde la placa de calle.

Revise las conexiones 2 y 3 del soporte de conexiones hacia el grupo fónico. Si no detecta el fallo, el monitor puede estar averiado.

No se oye la placa de calle en ningún monitor.

Revise las conexiones 2 y 4 del grupo fónico hacia todos los monitores. Compruebe el regulador de volumen de los monitores (en la placa) y el piloto del pulsador de iluminación. Si no detecta el fallo, el grupo fónico puede estar averiado.

No se oye la placa de calle en un monitor.

Revise las conexiones 2 y 4 del soporte de conexiones hacia el grupo fónico. Si no detecta el fallo, el monitor puede estar averiado.

Se oye un pitido en la placa. El sonido se acopla.

Baje el volumen del sonido mediante los reguladores de volumen del grupo fónico.

No suena la llamada en ningún monitor.

Verifique que la tensión entre 2 y 7 del grupo fónico, sin accionar el pulsador, sea de 14,5 Vdc. Revise la conexión entre 7 del grupo fónico y los pulsadores. Revise la conexión 2 del grupo fónico hacia los monitores. Si no detecta el fallo, el grupo fónico puede estar averiado.

No suena la llamada en un monitor.

Compruebe que el auricular está colgado. Compruebe la conexión entre el soporte de conexiones y el monitor. Revise las conexiones 2 y 5 del soporte de conexiones hacia el grupo fónico. Verifique la conexión del pulsador en la placa de calle. Si no detecta el fallo, el monitor o el pulsador de la placa pueden estar averiados.

No se oye la confirmación de llamada en la placa de calle.

Compruebe que se oyen los monitores en la placa de calle. Compruebe que suena la llamada en los monitores. Si no detecta el fallo, el grupo fónico puede estar averiado.

No funciona el abrepuertas.

Verifique que la tensión entre 1 y 2 del grupo fónico, sin pulsar los abrepuertas, sea 5 Vdc. Verifique que la tensión entre 11 y 12 del grupo fónico, pulsando los abrepuertas, sea 12 Vac. Si no detecta el fallo, la cerradura puede estar averiada.

El sistema de video no funciona en ningún monitor: autoencendido, encendido de pantalla al recibir llamada,...

Verifique que la tensión entre $-$ y $+$ en el alimentador sea 15 Vdc. Verifique la conexión $-$ entre el alimentador y el grupo fónico. Compruebe si existe algún cortocircuito y solúcelo. Desconecte

el alimentador de la red durante 1 minuto y vuelva a conectarlo. Si la avería continúa, desconecte todas las bornas de $-$ y $+$ del alimentador, y verifique que la tensión entre $-$ y $+$ sea 15 Vdc. Si no es correcta, el alimentador puede estar averiado.

El sistema de video no funciona en un monitor: autoencendido, encendido de pantalla al recibir llamada,...

Compruebe que el interruptor para desactivar el video está en la posición ON (a la izquierda). Compruebe que el led rojo del monitor está encendido. Compruebe la conexión entre el monitor y el soporte de conexiones. Verifique que la tensión entre $-$ y $+$ del soporte de conexiones del monitor sea de 15 Vdc. Si no encuentra el fallo, el monitor puede estar averiado.

Problemas en la imagen en todos los monitores: imagen distorsionada, doble imagen, pérdida de sincronismo.

Compruebe la polaridad del par trenzado. Verifique que la línea de video de múltiple acceso esté cargada correctamente (resistencias 220 ohmios en bornas T2+, T2-).

Si la distribución se realiza a través de distribuidores, compruebe que la tensión entre $-$ y $+$ de los distribuidores sea de 15 Vdc. Verifique que la línea del par trenzado está cargada con 120 ohmios: en instalación de dos monitores en paralelo cortar las resistencias de 120 ohmios del soporte de conexiones del primer monitor. Si no detecta el fallo, la telecámara puede estar averiada.

Problemas en la imagen en un monitor: imagen distorsionada, doble imagen, pérdida de sincronismo.

Compruebe la polaridad del par trenzado.

Verifique que la línea del par trenzado está cargada con 120 ohmios: en instalación con monitores en serie cortar las resistencias de 120 ohmios de todos los soportes de conexiones excepto del de final de línea. Verifique la posición del puente J1 de configuración del soporte de conexiones. Si no detecta el fallo, el monitor puede estar averiado.

El autoencendido no funciona en ningún monitor.

Verifique que la tensión entre 1 y 2 del grupo fónico sin pulsar el botón de autoencendido sea 5 Vdc. Si no detecta el fallo, el grupo fónico puede estar averiado.

El autoencendido no funciona en un monitor.

Compruebe que al pulsar el botón de autoencendido, el led rojo del monitor parpadea. Compruebe que el sistema no está ocupado. Si no encuentra el fallo el soporte de conexiones o el monitor pueden estar averiados.

Imagen en blanco en todos los monitores.

Verifique que el par trenzado hacia monitores sale de las bornas T1+ y T1- de la telecámara. Compruebe la conexión entre la telecámara y el grupo fónico. Si la distribución se realiza a través de distribuidores, compruebe que la tensión entre $-$ y $+$ de los distribuidores sea de 15 Vdc. Verifique las conexiones del par trenzado de la telecámara hacia monitores. Si no detecta el fallo, el grupo fónico o la telecámara pueden estar averiados.

Imagen en blanco en un monitor.

Revise la conexión entre el soporte de conexiones y el monitor. Revise las conexiones del par trenzado en el soporte de conexiones del monitor. Revise las conexiones del par trenzado desde el soporte de conexiones hacia la telecámara. Si no encuentra el fallo, el soporte de conexiones, el derivador o el monitor pueden estar averiados.

OPERATING PROBLEMS

Nothing works.

Check the mains voltage in the power supply unit that feeds the audio unit. Check that the voltage between $\overline{+}$ and \overline{V} of the power supply is 12 Vac. Check for the existence of a short circuit and rectify this. Disconnect the power supply for 1 minute and then reconnect it. If the breakdown continues, disconnect all the power supply \overline{V} and $\overline{+}$ terminals, and check that the voltage between $\overline{+}$ and \overline{V} is 12 Vac. If this is not the case then there may be something wrong with the power supply.

The card holders do not light up.

Check that the voltage between $\overline{+}$ and \overline{V} of the power supply unit is 12 Vac. Check that the voltage between 9 and 10 in the audio unit, with the lighting push button activated, is 12 Vac. Check whether the lamp is burnt out.

The lighting push button pilot does not light up.

Check that the voltage between $\overline{+}$ and \overline{V} in the audio unit is 12 Vac. If the voltage is correct, there may be something wrong with the audio unit.

No monitor can be heard from the entrance panel.

Check connections 2 and 3 from the audio unit to all the monitors. Check the volume control on the panel and the lighting push button pilot. If you cannot find the fault, there may be something wrong with the audio unit.

One monitor cannot be heard from the entrance panel.

Check connections 2 and 3 from the connection bracket to the audio unit. If you cannot find the fault, there may be something wrong with the monitor.

You cannot hear the entrance panel on any monitor.

Check connections 2 and 4 from the audio unit to all the monitors. Check the volume control on the monitors (on the panel) and the lighting push button pilot. If you cannot find the fault, there may be something wrong with the audio unit.

You cannot hear the entrance panel on a monitor.

Check connections 2 and 4 from the connection bracket to the audio unit. If you cannot find the fault, there may be something wrong with the monitor.

You can hear whistling in the panel. The sound produces feedback.

Lower the sound level using the volume control on the audio unit.

The call tone doesn't ring on any monitor.

Check that the voltage between 2 and 7 in the audio unit, without pressing the push button, is 14,5 Vdc. Check the connection between 7 in the audio unit and the push buttons. Check connection 2 from the audio unit to the monitors. If you cannot find the fault, there may be something wrong with the audio unit.

The call tone doesn't ring in a monitor.

Check that the handset is not off the hook. Check the connection between the connection bracket and the monitor. Check connections 2 and 5 from the connection bracket to the entrance panel. Check the push-button connection on the audio unit. If you cannot find the fault, there may be something wrong with monitor or the panel push-button.

You cannot hear the call confirmation on the entrance panel.

Check that you can hear the monitors on the entrance panel. Check that the call tone rings on the monitors. If you cannot find the fault, there may be something wrong with the audio unit.

The electric lock doesn't work.

Check that the voltage between 1 and 2 in the audio unit, without pressing the lock release button, is 5 Vdc. Check that the voltage between 11 and 12 in the audio unit, when you press the lock release button, is 12 Vac. If you cannot find the fault, the lock may be broken.

The video system does not work in any monitor: auto switch-on, screen doesn't come on a callis received,...

Check that the voltage of the power supply between - and + is 15 Vdc. Check the connection between the power supply and the audio unit. Check if there's a short circuit and rectify it. Disconnect the power supplies supply for 1 minute and reconnect it. If the breakdown continues, disconnect all the - and + terminals from the power supply unit and check that voltage between - and + is 15 Vdc. If it's not correct, there may be something wrong with the power supply.

Video system does not work in one monitor: auto switch-on, screen switching when receiving a call,...

Check that the ON/OFF switch for the video is in ON position (on the left). Check that the red led of the monitor is on. Check the connection between the connection bracket and the monitor. Check that the voltage between - and + of the connection bracket is 15 Vdc. If failure cannot be found, there may be something wrong with the monitor.

Poor image quality on all the monitors: distorted picture, ghost images, loss of synchronisation.

Check the polarity of the twisted pair. Make sure that the multiple-access video line is correctly loaded (resistance of 220 ohms in the terminals T2+, T2-). If splitters have been used in the distribution, check that the voltage between - and + of the splitters is 15 Vdc. Check that twisted pair line has a 120 Ohm load: with two monitors in parallel cut the 120 Ohm resistance on the first monitor. Check twisted pair connection in splitters and tap-offs. If you cannot find the fault, there may be something wrong with the video unit.

Poor image quality on one monitor: distorted picture, ghost images, loss of synchronisation.

Check the polarity of the twisted pair. Check that twisted pair line is charged with 120 Ohm. Check the position of the J1 configuration jumper in the connection brackets. If you cannot find the fault there may be something wrong with the monitor.

Auto switch-on does not work on any monitor.

Check that the voltage between 1 and 2 of the audio unit, without pushing the auto switch-on button is 5Vdc. If you cannot find the fault there may be something wrong with the audio unit.

Auto switch-on does not work on one monitor.

Check that pushing the auto switch-on button the red led flash. Check that the system is not engaged. If you cannot find the fault, there may be something wrong with the connection bracket or the monitor.

White picture in all the monitors

Check that the twisted pair to the monitors is connected to the T1+ and T1- terminals of the video unit. Check the connection between the video and the audio units. If splitters have been used in the distribution, check that the voltage between - and + of the splitters is 15 Vdc. Check the connections of the twisted pair from the video unit to the monitors. If failure is not detected, there may be something wrong with the video unit, any tap-off or any splitter.

White picture in one monitor

Check the connection between the connection bracket and the monitor. Check the connections of the twisted pair in the monitor's connection bracket. Check twisted pair's connection from the connection bracket to the video unit. If failure is not detected there may be something wrong with the tap-off, connection bracket or monitor.

PROBLÈMES DE FONCTIONNEMENT

Ne fonctionne pas du tout.

Vérifiez la tension du réseau électrique d'alimentation qui alimente le groupe phonique. Vérifiez que la tension entre \approx et $V\sim$ de la source d'alimentation est bien de 12 Vac. Assurez-vous qu'il n'y a pas de court-circuit. Débranchez l'équipement du réseau électrique pendant 1 minute et rebranchez-le ensuite. Si le problème persiste, débranchez toutes les bornes de \approx et $V\sim$ de la source d'alimentation, et vérifiez que la tension entre \approx et $V\sim$ est bien de 12 Vac. Si elle n'est pas correcte, le problème peut venir de la source d'alimentation.

Les panneaux d'étiquettes ne s'éclairent pas.

Vérifiez que la tension entre \approx et $V\sim$ de la source d'alimentation est bien de 12 Vac. Vérifiez que la tension entre 9 et 10 du groupe phonique avec le bouton-poussoir d'éclairage actionné est bien de 12 Vac. Assurez-vous que l'ampoule n'est pas grillée.

Le pilote du bouton-poussoir d'éclairage ne s'allume pas.

Vérifiez que la tension entre \approx et le $V\sim$ du groupe phonique est bien de 12 Vac. Si la tension est correcte, il se peut que le groupe phonique soit en panne.

On n'entend aucun moniteur depuis la plaque de rue.

Contrôlez les branchements 2 et 3 entre le groupe phonique et tous les moniteurs. Vérifiez le système de réglage du volume de la plaque et du pilote du bouton-poussoir d'éclairage. Si vous n'observez aucune anomalie, il se peut que le groupe phonique soit défectueux.

On n'entend pas un moniteur depuis la plaque de rue.

Contrôlez les branchements 2 et 3 entre le support de connexions concerné et le groupe phonique. Si vous n'observez aucune anomalie, il se peut que le moniteur soit défectueux.

On n'entend pas la plaque de rue à partir des moniteurs.

Contrôlez les branchements 2 et 4 entre le groupe phonique et tous les moniteurs. Vérifiez le système de réglage du volume des moniteurs (sur la plaque) et du pilote du bouton-poussoir d'éclairage. Si vous n'observez aucune anomalie, il se peut que le groupe phonique soit défectueux.

On n'entend pas la plaque de rue à partir d'un moniteur.

Contrôlez les branchements 2 et 4 entre le support de connexions concerné et le groupe phonique. Si vous n'observez aucune anomalie, il se peut que le moniteur soit défectueux.

La plaque émet un sifflement. Le son est accouplé.

Réduisez le volume du son au moyen des systèmes de réglage du volume du groupe phonique.

On n'entend d'appel sur aucun moniteur.

Vérifiez que la tension entre 2 et 7 du groupe phonique, sans activer le bouton-poussoir d'éclairage actionné est bien de 14,5 Vdc. Contrôlez le branchement entre 7 du groupe phonique et les boutons-poussoirs. Contrôlez le branchement 2 du groupe phonique et les moniteurs. Si vous n'observez aucune anomalie, il se peut que le groupe phonique soit défectueux.

On n'entend pas d'appel sur un moniteur.

Vérifiez que le combiné est bien raccroché. Vérifiez la connexion entre le support de connexions et le moniteur. Contrôlez les branchements 2 et 5 du support de connexions vers le groupe phonique. Contrôlez le branchement du bouton-poussoir sur la plaque de rue. Si vous ne détectez aucune anomalie, il se peut que le moniteur ou le bouton-poussoir de la plaque soit défectueux.

On n'entend pas la confirmation d'appel sur la plaque de rue.

Vérifiez qu'on entend bien les moniteurs sur la plaque de rue. Vérifiez que l'appel s'entend bien sur les moniteurs. Si vous n'observez aucune anomalie, il se peut que le groupe phonique soit défectueux.

La gâche ne fonctionne pas.

Vérifiez que la tension entre 1 et 2 du groupe phonique, sans activer la gâche est bien de 5 Vdc. Vérifiez que la tension entre 11 et 12 du groupe phonique, en appuyant sur la gâche actionnée est bien de 12 Vac. Si vous n'observez aucune anomalie, il se peut que la gâche soit défectueuse.

Le système vidéo ne fonctionne dans aucun des moniteurs: auto-allumage, allumage quand on reçoit l'appel,...

Vérifiez que la tension entre - et + dans l'alimentation soit bien de 15 Vdc. Vérifiez la connexion - entre l'alimentation et le groupe phonique. Vérifiez qu'il n'y a aucun court-circuit et s'il existe le supprimer. Débranchez l'alimentation du réseau pendant 1 minute et branchez à nouveau. Si le problème persiste, débranchez toutes les connexions de - et + de l'alimentation, et vérifiez que la tension entre - et + soit bien de 15 Vdc. Si celle-ci n'est pas la bonne, il se pourrait que l'alimentation soit endommagée.

Le système vidéo ne fonctionne dans un des moniteurs: auto-allumage, allumage quand on reçoit l'appel,...

Vérifiez que l'interrupteur pour désactiver la vidéo soit en position ON (à gauche). Vérifiez que le led rouge du moniteur soit bien allumé. Vérifiez la connexion entre le support de connexions et le moniteur. Vérifiez la tension entre - et + du support de connexion du moniteur et que celle-ci soit bien de 15 Vdc. Si vous ne trouvez pas la panne, il se pourrait que le moniteur soit endommagé.

Problème d'images dans tous les moniteurs: distorsion de l'image, image double, perte de synchronisation.

Vérifier la polarité de la paire torsadée.
Vérifier que la ligne vidéo à accès multiple est chargée correctement (résistance 220 ohms sur les bornes T2+, T2-).

Si la distribution se réalise à travers de distributeurs, vérifiez que la tension entre - et + soit bien de 15 Vdc. Vérifiez que la ligne de la paire torsadée soit bien chargée à 120 ohms: dans les installations en série des deux moniteurs en parallèle, couper les résistances de 120 ohms de le premier support de connexions. Si vous ne trouvez pas la panne, il se pourrait que la caméra soit endommagée.

Problème d'image dans un des moniteurs: distorsion de l'image, image double, perte de synchronisation

Vérifier la polarité de la paire torsadée.
Vérifiez que la ligne de la paire torsadée est bien chargée à 120 ohms. Vérifiez la position du pont de configuration J1 dans les moniteurs. Si vous ne trouvez pas la panne, il se pourrait que le moniteur soit endommagé.

Le système d'auto-allumage ne fonctionne dans aucun des moniteurs.

Vérifiez que la tension entre 1 et 2 du groupe phonique sans pousser le bouton d'auto-allumage soit bien de 5 Vdc. Si vous ne trouvez pas la panne, il se pourrait que le groupe phonique soit endommagé.

Le système d'auto-allumage ne fonctionne pas dans un des moniteurs

Vérifiez que en appuyant sur le bouton d'auto-allumage le led rouge clignote. Vérifiez que le système ne soit pas occupé. Si vous ne trouvez pas la panne il se pourrait que le moniteur soit endommagé.

L'image est toute blanche dans tous les moniteurs.

Vérifiez que la colonne qui alimente les moniteurs sorte des connexion T1+ et T1- de la caméra. Vérifiez la connexion entre la caméra et le groupe phonique. Si la distribution se réalise à travers de distributeurs, vérifiez que la tension entre - et + soit bien de 15 Vdc. Vérifiez que les connexions de la paire torsadée de la caméra soit dirigés vers les moniteurs. Si vous ne détectez pas la panne, il se pourrait que le groupe phonique ou la caméra soient endommagés.

L'image dans un moniteur est toute blanche.

Vérifiez la connexion entre le support de connexions et le moniteur. Réviser les connexions de la paire torsadée dans le support de connexion du moniteur vers la caméra. Si vous ne trouvez pas la panne il se pourrait que le support de connexions ou le moniteur soient endommagés.



DECLARATION OF CONFORMITY

according to EN ISO/IEC 17050-1:2004

Manufacturer's Name: ALCAD, S.A.

Manufacturer's Address: Pol. Ind. Arreche-Ugalde, 1
Apdo. 455
20305 IRUN (Guipúzcoa)
SPAIN

Declares that the product

Product Name: VIDEODOOR ENTRY SYSTEMS
Model Number(s): GRF-204, TCB-040, MVB-001, SCM-020, ALM-041, ALM-141

Product Option(s): INCLUDING ALL OPTIONS

Is in conformity with:
Safety: EN 60065:2002
EMC: EN 61000-6-3:2001
EN 61000-6-1:2001

Supplementary Information:

The product herewith complies with the requirements of the Low Voltage Directive 73/23/ECC and the EMC Directive 89/336/EEC and their relevant amendments, gathered under the directive 93/68/EEC.

Note: to comply with these directives, do not use the products without covers and operate the system as specified.



21-12-06
Date

Irún,

Antton Galarza / General Manager

Especificaciones sujetas a modificación sin previo aviso
Specifications subject to modifications without prior notice
Les spécifications sont soumises à de possible modifications sans avis préalable



ALCAD, S.A.
Tel. 943 63 96 60
Fax 943 63 92 66
Int. Tel. +34 - 943 63 96 60
info@alcad.net
Apdo. 455 - Pol. Ind. Arreche-Ugalde,1
20305 IRUN - Spain
www.alcad.net

FRANCE - Hendaye
Tel. 00 34 - 943 63 96 60

GERMANY - Munich
Tel. 089 55 26 48 0

CZECH REPUBLIC - Ostrovačce
Tel. 546 427 059

UNITED ARAB EMIRATES - Dubai
Tel. 971 4 887 19 50

POLAND - Gieszyn
Tel. +48 33 851 06 35



ISO 9001

