

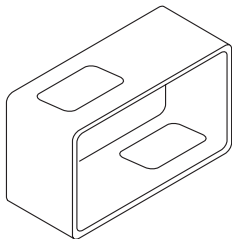


- ▶ COFRE SATELITE CON VENTILADOR
- ▶ SATELLITE HOUSING WITH FAN
- ▶ COFFRET SATELLITE AVEC VENTILATEUR
- ▶ ARMARIO SATELITE COM VENTILADOR
- ▶ SATELLITEN-MONTAGESCHRANK MIT LÜFTER

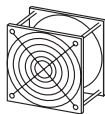


SERIE/RANGE 912

- ▶ ELEMENTOS DEL COFRE
- ▶ HOUSING ELEMENTS
- ▶ ELEMENTS DU COFFRET
- ▶ ELEMENTOS DO ARMARIO
- ▶ MONTAGESCHRANK BESTANDTEILE

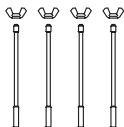


COFRE SATELITE
 SATELLITE HOUSING
 COFFRET SATELLITE
 ARMARIO SATELITE
 SATELLITEN-MONTAGESCHRANK

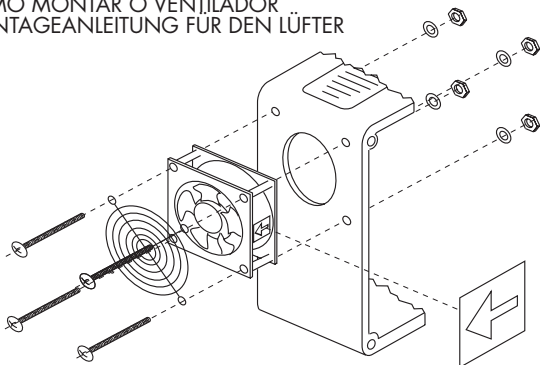


VENTILADOR
 FAN
 VENTILATEUR
 VENTILADOR
 LÜFTER

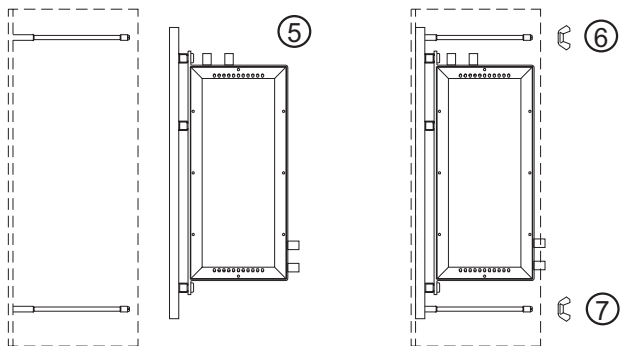
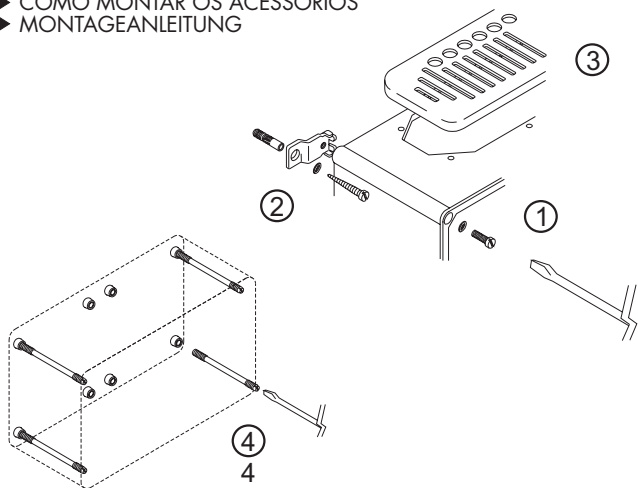
- ▶ ACCESORIOS PARA COFRE
- ▶ HOUSING ACCESSORIES
- ▶ ACCESSOIRES POUR COFFRET
- ▶ ACESSÓRIOS DO ARMARIO
- ▶ ZUBEHÖR FÜR MONTAGESCHRANK



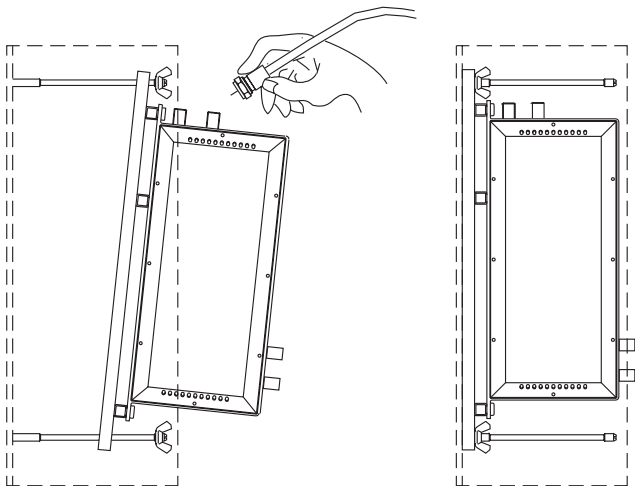
- ▶ COMO MONTAR EL VENTILADOR
- ▶ HOW TO MOUNT THE FAN
- ▶ COMMENT MONTER LE VENTILATEUR
- ▶ COMO MONTAR O VENTILADOR ..
- ▶ MONTAGEANLEITUNG FÜR DEN LÜFTER



- ▶ COMO MONTAR LOS ACCESORIOS
- ▶ HOW TO MOUNT THE ACCESSORIES
- ▶ COMMENT MONTER LES ACCESSOIRES
- ▶ COMO MONTAR OS ACESSORIOS
- ▶ MONTAGEANLEITUNG



- ▶ COMO MONTAR LOS ACCESORIOS
- ▶ HOW TO MOUNT THE ACCESSORIES
- ▶ COMMENT MONTER LES ACCESSOIRES
- ▶ COMO MONTAR OS ACESSORIOS
- ▶ MONTAGEANLEITUNG



Para operar extraer el equipo del cofre.
 To operate remove the system from housing.
 Pour manipuler extraire le système du coffret.
 Para operar, retirar o equipamento do armário.
 Zum handhaben entfernen sie das System aus dem Montageschrank.

Cod. 26029



ALCAD, S.A.
 Tel. 943 63 16 92
 Fax 943 63 16 62
 Int. Tel. +34 - 943 63 16 92
 alcad001@sarenet.es
 Apdo. 455 - C/GABIRIA, 15
20305 IRUN - Spain
 Tel. 01 - 716 10 36/716 40 94
 Fax 01 - 716 41 09
 R. Dr. JOAQUIM MANSO, 12A
1500 LISBOA - Portugal

Tel. 00 34 - 943 63 16 92
 Fax 00 34 - 943 63 16 62
 B.P. 284

64702 HENDAYE - France

Tel. 080 38 - 91 73
 Fax 080 38 - 91 74
 HOLZHAUSEN, 11
83556 GRIESSTATT - Deutschland



ISO 9001

