

Televés

T-03

Amplificadores Monocanal
Manual de instruções

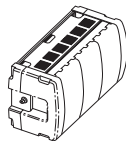


1.- DESCRIÇÃO DE REFERENCIAS

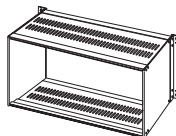
- Ref. 5081** Amplificador BI baja ganancia
- Ref. 5083** Amplificador BIII baja ganancia
- Ref. 5087** Amplificador BS Baja
- Ref. 5088** Amplificador BS Alta
- Ref. 5089** Amplificador BS Hiper
- Ref. 5099** Amplificador DAB
- Ref. 5082** Amplificador FM T03
- Ref. 5084** Amplificador UHF baixo ganho
- Ref. 5094** Amplificador UHF alto ganho
- Ref. 5097** Amplificador UHF C.A.G.
- Ref. 5098** Amplificador UHF alta selectividade
- Ref. 5086** Amplificador UHF DTT
- Ref. 5085** Amplificador UHF DTT com acoplador
- Ref. 5080** Amplificador FI (950 - 2150 MHz)
- Ref. 5498** F. Alimentação (230 V \pm 15 % - 50/60 Hz)
(24 V - 2,5 A)

Acessórios:

- Ref. 4061** Carga "F" 75 ohm
- Ref. 5073** Carátula cega
- Ref. 5074** Ponte conectores "F"
- Ref. 5071** Régua suporte (10 mód. + F.A.)
- Ref. 5239** Régua suporte (12 mód. + F.A.)
- Ref. 5072** Cofre universal (10 mód. + F.A.)
- Ref. 5069** Cofre universal (14 mód. + F.A.)
- Ref. 5235** Cofre universal (22 mód. + F.A.)
- Ref. 5301** Aro sub-rack 19"
- Ref. 8250** Sub-rack 19"
- Ref. 5302** Cofre MATV cabeçaera



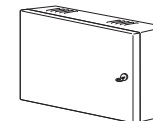
Refs. 5072, 5069, 5235



Ref. 8250



Ref. 5301



Ref. 5302

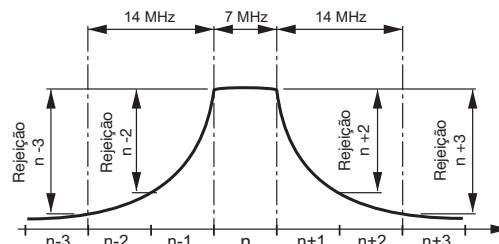
2.- CARACTERISTICAS TECNICAS

Monocanais VHF

Referência		5081	5083	5099	5087	5088	5089
Largura de banda	(MHz)	7	7 / 16 ⁽¹⁾	37	7	7	8
Ganho	(dB)	50 ±2	50 ±2	45 ±3	58 ±2	58 ±2	58 ±2
Planicidade	(dB)	< 1	< 1	< 3	< 1	< 1	< 1
Regulação ganho	(dB)	> 35	> 35	> 35	> 35	> 35	> 35
Rejeição (n ±2)	(dB)	> 40	> 30	> 20	> 30	> 25	> 30
Tensão de saída (EN 50083-5)	(dBμV)	123	123	--	125	124	125
Tensão de saída (DAB)	(dBμV)	--	112 ⁽²⁾	114 ⁽²⁾	--	--	--
Figura de ruído	(dB)	< 9	< 9	< 9	< 9	< 9	< 9
Consumo a 24Vcc	(mA)	65 ±5	65 ±5	90 ±5	90 ±5	90 ±5	90 ±5
Corrente máx. prés (24Vcc)	(mA)	100	100	100	100	100	100

1.- Ajuste C13 (ver tabela canais na pag. 13)

2.- Para di= 50 dB (2 canais de 4 MHz)



Ref.	Banda	Canal	Frequência Canal (MHz)
5081	B I	2	47 ... 54
		3	54 ... 61
		4	61 ... 68
	Sub Band	L1	68 ... 75
		L2	75 ... 82
L3		82 ... 89	
5083	B III	C5	174 ... 181
		C6	181 ... 188
		C7	188 ... 195
		C8	195 ... 202
		C9	202 ... 209
		C10	209 ... 216
		C11	216 ... 223
		C12	223 ... 230
		C13	216 ... 232 (DAB-UK)
5099		DAB	195 ... 232

Ref.	Banda	Canal	Frequência Canal (MHz)
5087	BS Baixa	S1	104 ... 111
		S2	111 ... 118
		S3	118 ... 125
		S4	125 ... 132
		S5	132 ... 139
		S6	139 ... 146
		S7	146 ... 153
		S8	153 ... 160
		S9	160 ... 167
		S10	167 ... 174
5088	BS Alta	S11	230 ... 237
		S12	237 ... 244
		S13	244 ... 251
		S14	251 ... 258
		S15	258 ... 265
		S16	265 ... 272
		S17	272 ... 279
		S18	279 ... 286
		S19	286 ... 293
		S20	293 ... 300

Ref.	Banda	Canal	Frequência Canal (MHz)
5089	BS Hiper	S21	302 ... 310
		S22	310 ... 318
		S23	318 ... 326
		S24	326 ... 334
		S25	334 ... 342
		S26	342 ... 350
		S27	350 ... 358
		S28	358 ... 366
		S29	366 ... 374
		S30	374 ... 382
		S31	382 ... 390
		S32	390 ... 398
		S33	398 ... 406
		S34	406 ... 414
		S35	414 ... 422
		S36	422 ... 430
		S37	430 ... 438
		S38	438 ... 446
		S39	446 ... 454
		S40	454 ... 462
		S41	462 ... 470

Amplificador FM

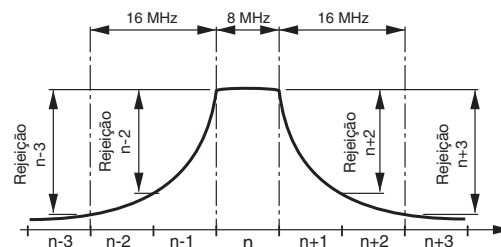
Referencia		5082
Largura de banda	(MHz)	87,5 - 108
Ganho	(dB)	35 ±3
Planicidade	(dB)	< 3
Regulação ganho	(dB)	> 35
Rejeição a 77 MHz e 120 MHz	(dB)	> 30
Tensão de saída	(UNE - 523-79) (dBμV)	114
Figura de ruido	(dB)	< 9
Consumo a 24Vcc	(mA)	65 ±5
Corrente máx. a prés (24Vcc)	(mA)	100

Monocanais UHF

Referencia	5084	5094	5086				5085 (DTT)	5098	5097
Largura de banda (MHz)	8	8	16	24	32	40	32	6	8
Ganho (dB)	48 ±2	57 ±3	50 ±3				57 ±2	52 ±3	57 ±3
Planicidade (dB)	< 1	< 1	< 3				< 3	< 2	< 1
Tensão de saída EN 50083-5 (dBµV)	> 120	> 125	111	109	108	108	> 106	> 121	A:125 / D:118
Rejeição (n ± 1) (dB)	> 3	> 3	> 3				-	> 15	> 3
Rejeição (n ± 2) (dB)	> 25	> 25	> 15				-	> 50	> 25
Rejeição (n ± 3) (dB)	> 50	> 50	> 30				-	-	> 50
Rejeição Pv canal 65 (dB)	-	-	> 20		> 15		> 22	-	-
Figura de ruído (dB)	< 9	< 9	< 9				< 9	< 11	< 9
Regulação ganho (dB)	> 30	> 30	> 30				> 30	> 30	20
Directividade (mistura saída) (dB)	-	-	-				> 15	-	-
Atenuação na passagem saída (dB)	-	-	-				< 1,2	-	-
Margem C.A.G. (dB)	-	-	-				-	-	30
Consumo a 24Vcc (mA)	70 ±5	90 ±5	70 ±5				90 ±5	90 ±5	90 ±5
Corrente máx. por entradas (24Vcc) (mA)	100	100	100				100	100	100

Notas:

- Especificar canais segundo pedido.
- Rejeição (n±1): medido entre P_{VN} e $P_{A\ N-1}$ ou $P_{A\ N}$ e $P_{V\ N+1}$, sendo N o canal ajustado e N+1 e N-1 o canal estritamente superior e inferior respectivamente.



Amplificador FI

Referência		5080	
Largura de banda	(MHz)	47 - 862	950 - 2150
Ganho	(dB)	---	35 - 50
Tensão de saída	(DIN V VDE 0855/12) (dB μ V)	---	124
Rejeição entre entradas	(dB)	---	> 10
Perdas de retorno	(dB)	---	> 10
Perdas de inserção	(dB)	< 1,5	---
Nível de entrada	(dB μ V)	> 100	---
Margem de atenuação	(dB)	---	> 20
Margem de equalização	(dB)	---	> 12
Figura de ruído	(dB)	---	12,5
Consumo a 24Vcc (só amplificador)*	(mA)	---	130
Corriente para LNB (entrada 2)	(mA)	---	400 max.

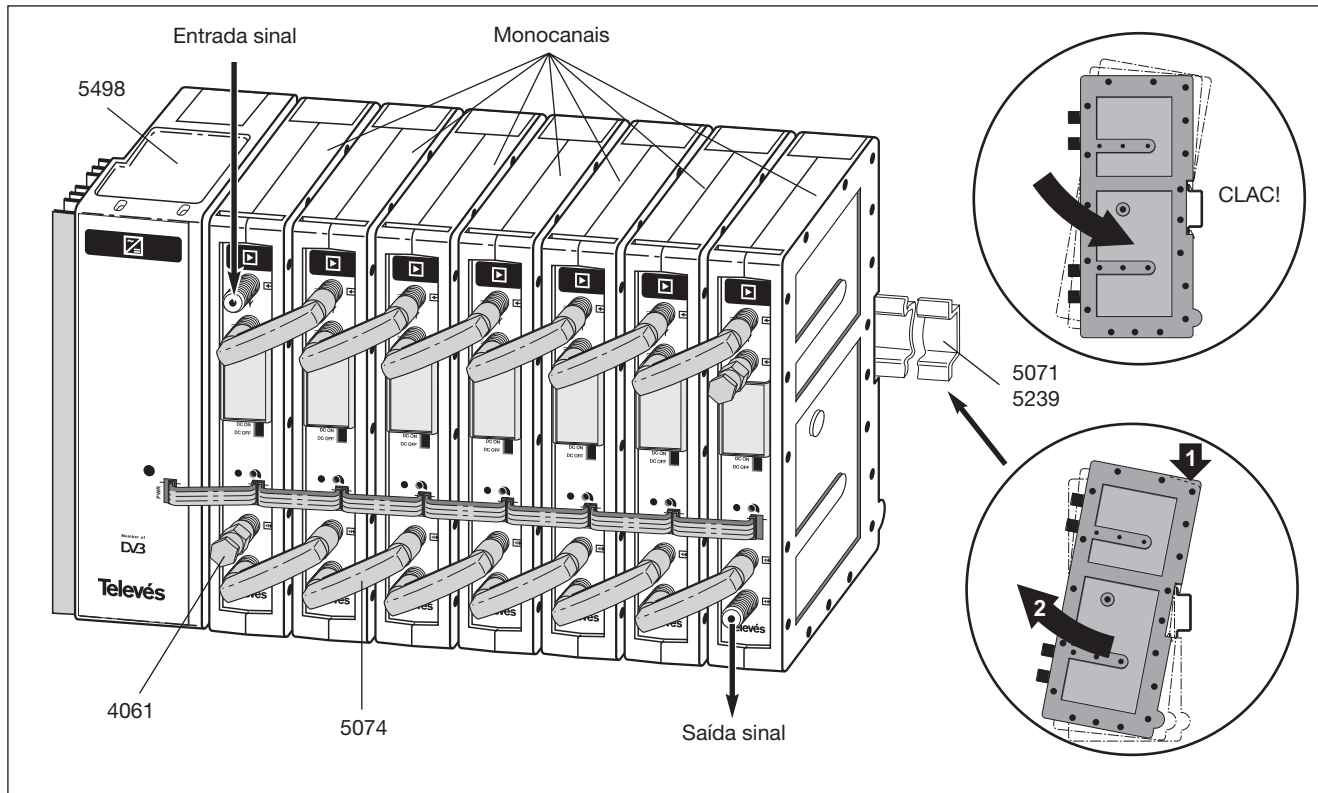
* Para o cálculo da instalação, acrescentar consumo previsto para o LNB

2.5.- Fonte de Alimentação

Referência		5498
Voltagem de entrada	(V~)	230 \pm 15 %
Frequência	(Hz)	50 / 60
Potência máxima	(W)	70
Voltagem de saída	(V=)	24
Corrente máxima fornecida	(A)	2,5 (24V)
Potência máxima fornecida	(W)	60

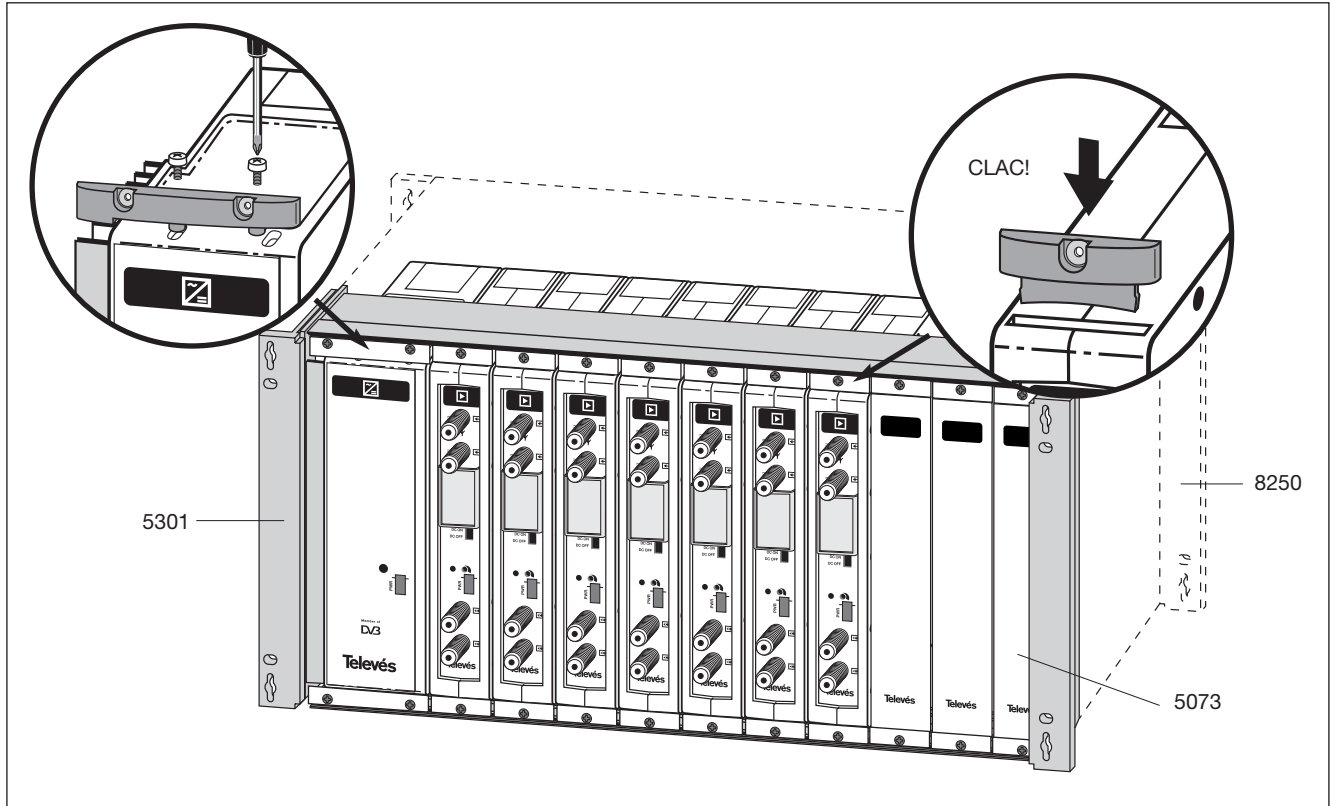
3.- MONTAGEM

3.1.- Montagem em livro



PORTUGUÊS

3.2.- Montagem rack 19"



4. - DESCRIÇÃO DE ELEMENTOS

4.1.- Monocanais

The diagram illustrates the components of two monochannel amplifiers, ref. 5085 and ref. 5080. Each amplifier is shown from a front view and a rear view. The front view shows the control panel with various buttons, switches, and LEDs. The rear view shows the RF ports and connectors. The components are numbered 1 through 10.

ref. 5085

- 1.- Ligação RF de entrada (+ 24Vdc)
- 2.- Ligação RF de saída
- 3.- Interruptor de corrente para prés (On/Off)
- 4.- Interruptor selecção canais analógicos ou digitais (so ref. 5097)
- 5.- Ajuste nível de saída
- 6.- Conector de alimentação
- 7.- LED de ligado

ref. 5080

- 1.- Entrada FI
- 2.- Entrada FI + Vlnb/22KHz
- 3.- Entrada MATV
- 4.- Saída FI + MATV
- 5.- Equalizador
- 6.- Impulso 0/22 KHz
- 7.- Selecção tensão LNB (Desligado / vertical (12V) / horizontal (18V))
- 8.- LED de ligado
- 9.- Atenuador
- 10.- Conector de alimentação

Amplificadores monocanais com conectores "F" realizados em zamak que podem ser montados em formato livro ou em rack.

Possuem sistema "Z" de autoseparação de entrada e automistura de saída.

A ligação entre a fonte e os módulos, como entre os módulos, é realizada através de umas pontes cableadas com conectores adequados.

Possuem passagem de corrente pelas fichas de entrada para alimentar pré-amplificadores, podendo desligar-se com o interruptor existente no frontal do equipamento.

Quando se efectua uma montagem com vários módulos deve montar-se os canais mais elevados em frequência próximos da saída a utilizar.

(so ref. 5085)

Na ref. 5085, dada a directividade das suas saídas, a mistura com outros canais existentes na instalação realizar-se-á pelo conector "2" e a saída do monocanal pelo conector "3".

(so ref. 5098)

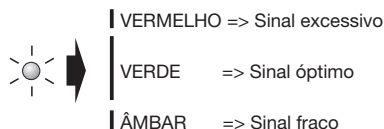
Se a montagem for feita com amplificadores 5098, os módulos de canais adjacentes não devem ser montados juntos (ver exemplo de aplicação 6).

(so ref. 5097)

Depois da instalação dos módulos deve-se-á regular o nível de saída através do potenciómetro multivolta "5" situado no frontal da unidade. O nível de saída manter-se-á constante graças ao CAG que as unidades possuem.

O amplificador pode funcionar com canais analógicos ou digitais, seleccionando-se no interruptor "CAG" (4) a posição "A" ou "D" dependendo do tipo de canal amplificado.

O LED do frontal fornece informação sobre os níveis de sinal aplicados à entrada.



(so ref. 5080)

Amplificador com 2 entradas de FI. Possui passagem de corrente pelo conector de entrada (2) para alimentar o LNB, podendo seleccionar (7) entre tensão para polaridade vertical, horizontal ou então desabilita afim de se poder alimentar o LNB exteriormente.

Assim mesmo, possui nesta entrada um impulso de 22KHz para controlar o LNB, accionável através de um interruptor (6) no frontal.

Nos casos em que somente se utilize uma das entradas, deve-se-á carregar com 75 a entrada não utilizada.

Quando se poder alimentar o LNB com qualquer das duas tensões (ex. ref. 7477, LNB Quatro), recomenda-se a selecção da tensão de 18V.

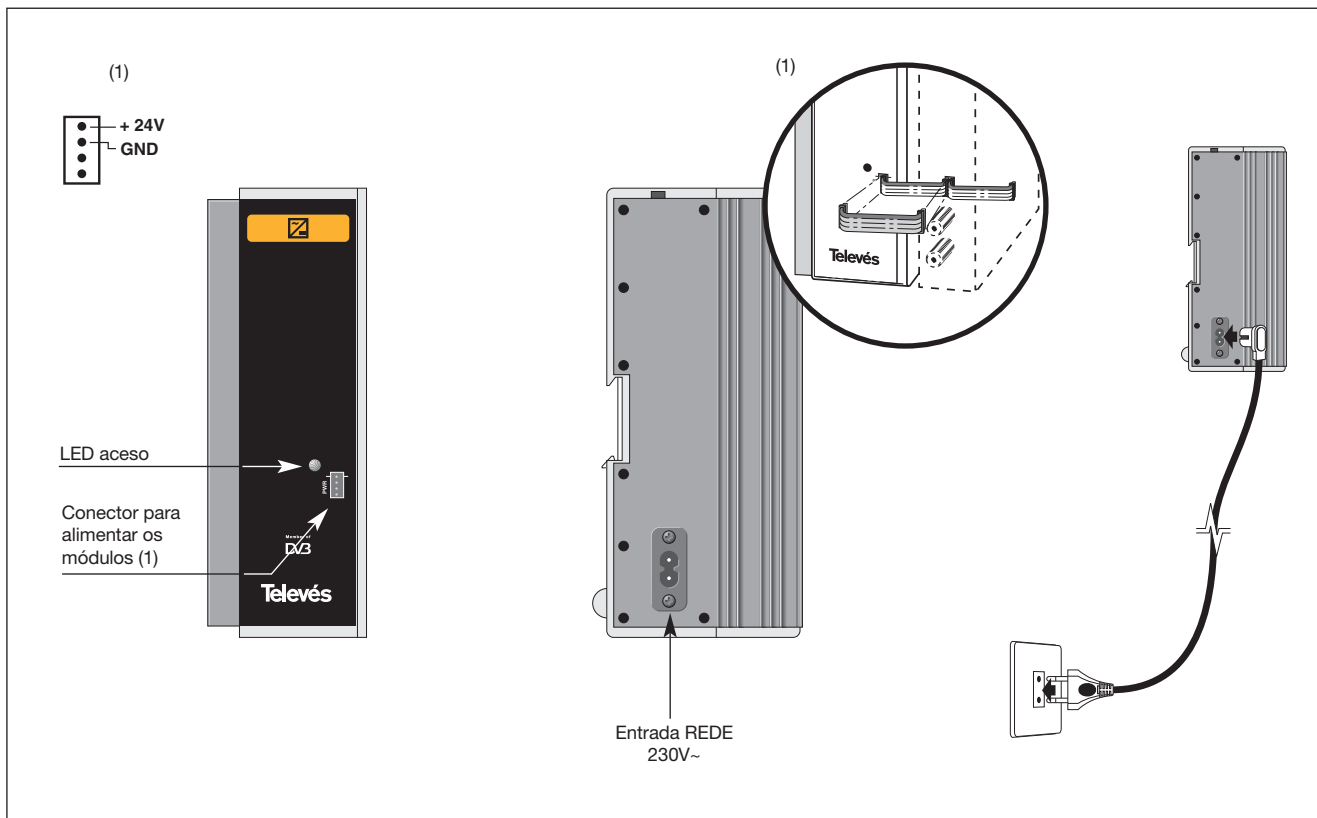
Na saída possui um conector de entrada (3) para mistura do sinal MATV .

Possui atenuador (9) e equalizador (5) para permitir o tratamento do sinal de entrada e adequá-la às condições da distribuição.

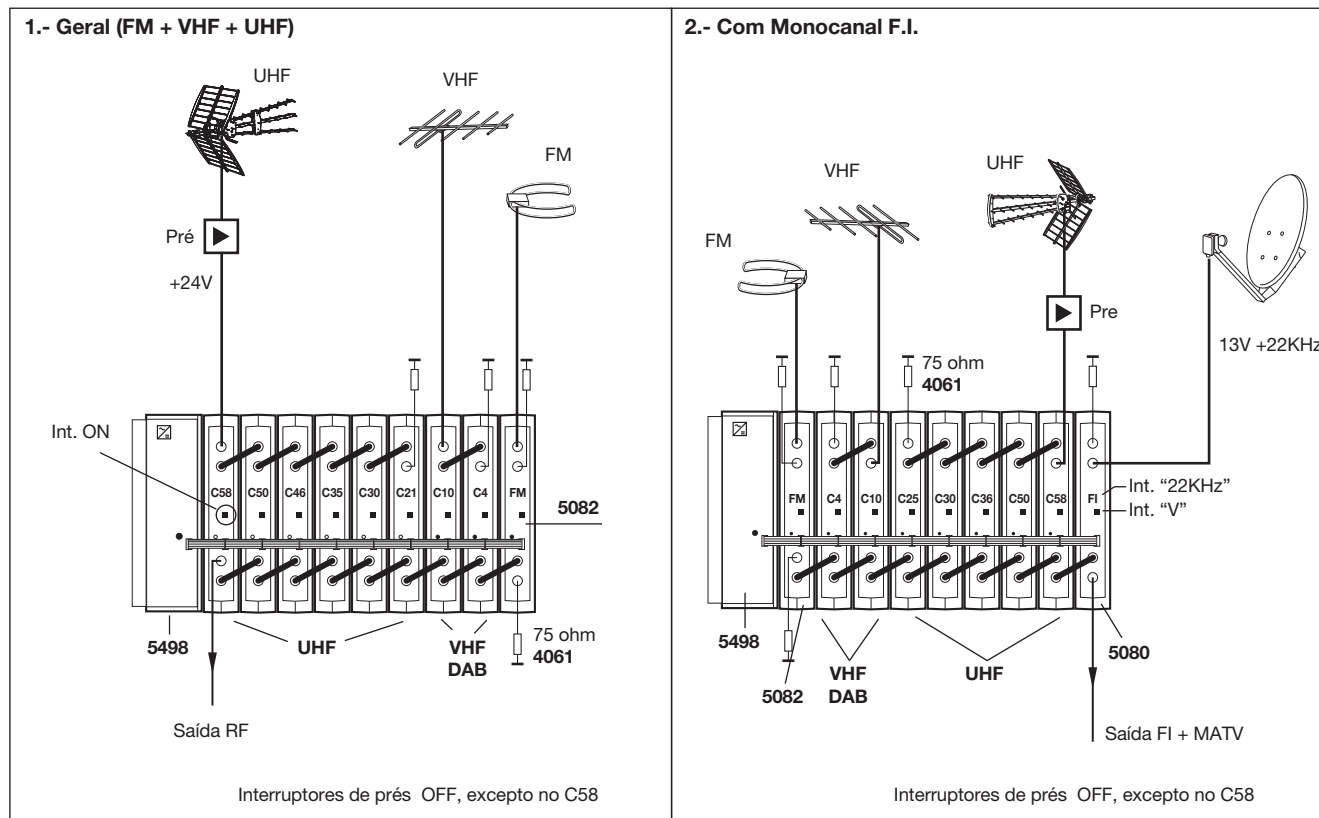
Em caso de curto-circuito ou sobreconsumo, o amplificador avisa através do piscar do LED.

	Côr LED
V _{LNB} OFF	Verde
V _{LNB} ON (13 ou 18V)	Ambar
Curto circuito ou sobreconsumo	Intermitente

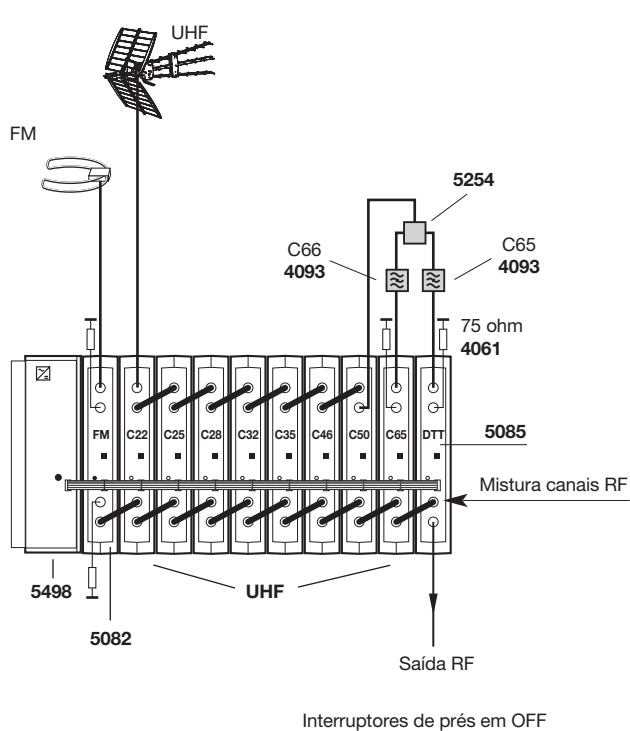
4.2.- Fonte de alimentação



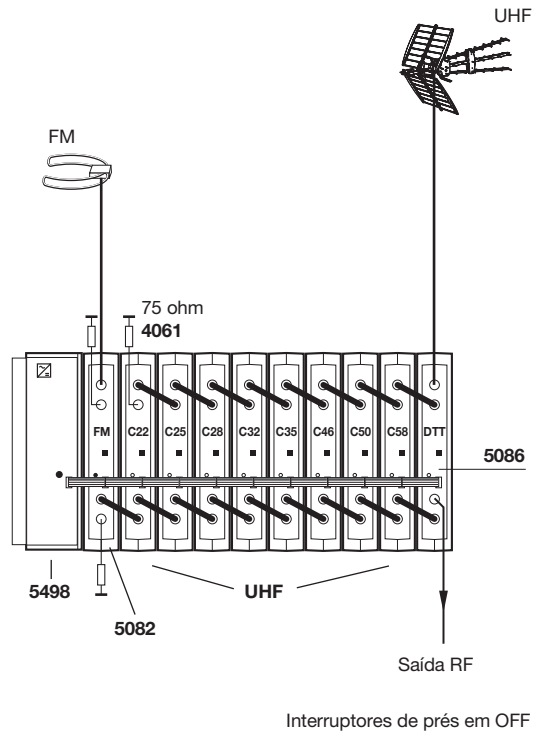
7.- EXEMPLOS DE APLICAÇÃO



3.- DTT com canal 65

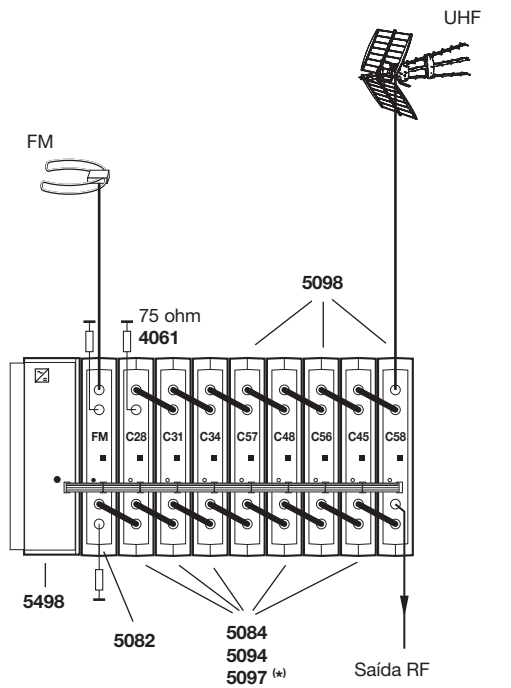


4.- DTT sem canal 65

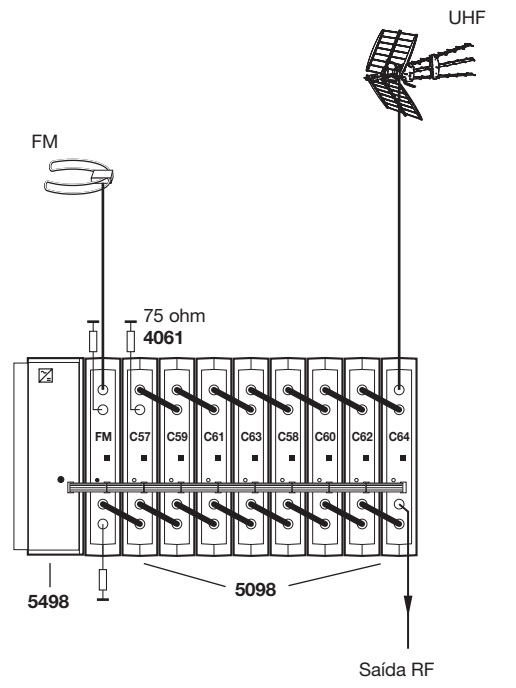


5.- Com canais adjacentes (C56, C57, C58)

(*) Instalações com CAG



6.- Só com canais adjacentes (C57, C58, C59, C64)



Televés

**DECLARACIÓN DE CONFORMIDAD
DECLARAÇÃO DE CONFORMIDADE
DECLARATION DE CONFORMITE
DECLARATION OF CONFORMITY**

Fabricante / Fabricante / Fabricant / Manufacturer: **Televés S.A.**
Dirección/ Direção / Adresse / Address: **Rúa B. Conxo, 17
15706 Santiago de Compostela
SPAIN
A-15010176**

NIF / VAT :

Declaro bajo su exclusiva responsabilidad la conformidad del producto:
Declaro sob sua exclusiva responsabilidade a conformidade do produto:
Declare, sous notre responsabilité, la conformité du produit:
Declare under our own responsibility the conformity of the product:

Modelo / Modelo / Modèle / Model: **T 03**
Marca / Marca / Marque / Mark: **Televés**

Con los requerimientos de la Directiva de baja tensión 73 / 23 / ECC y Directiva EMC 89 / 336 / ECC, para cuya evaluación se ha utilizado las siguientes normas:

Com as especificações da Directiva da baixa tensão 73 / 23 / ECC e Directiva EMC 89 / 336 / ECC, para cuja aprovação se aplicou as seguintes normas :

Avec les spécifications des Directives 73/ 23 / ECC et 89 / 336 / ECC, pour l'évaluation on a appliqué les normes.

With the Low Voltage Directive 73 / 23 / ECC and the EMC Directive 89 / 336 / ECC requirements, for the evaluation regarding the Directive, the following standards were applied.

**EN 50083-1: 1993
EN 50083-2: 1995**

Santiago de Compostela, 16/04/2002



José L. Fernández Camero
Technical director

Garantía

Televés S.A. ofrece una garantía de dos años calculados a partir de la fecha de compra para los países de la UE. En los países no miembros de la UE se aplica la garantía legal que está en vigor en el momento de la venta. Conserve la factura de compra para determinar esta fecha.

Durante el período de garantía, Televés S.A. se hace cargo de los fallos producidos por defecto del material o de fabricación. Televés S.A. cumple la garantía reparando o sustituyendo el equipo defectuoso.

No están incluidos en la garantía los daños provocados por uso indebido, desgaste, manipulación por terceros, catástrofes o cualquier causa ajena al control de Televés S.A.

Garantia

Televés S.A. oferece uma garantia de dois anos calculados a partir da data de compra para os países da UE. Nos países não membros da UE aplica-se a garantia legal que está em vigor no momento da venda. Conserve a factura de compra para poder comprovar a data.

Durante o período de garantia, Televés S.A. assume as falhas do produto ocorridas por defeito do material ou de fabrico. Televés S.A. cumpre a garantia reparando ou substituindo o equipamento defeituoso.

Não estão incluídos na garantia os danos provocados pela utilização indevida, desgaste, manipulação por terceiros, catástrofes ou qualquer causa alheia ao controlo de Televés S.A.

Garantie

Televés S.A. offre une garantie de deux ans calculée à partir de la date d'achat pour les pays de l'U.E. Pour les pays non membres de l'U.E., la garantie appliquée sera celle en vigueur du point de vue légal au moment de la vente. Conservez votre facture d'achat afin d'attester de cette date.

Pendant la période de garantie, Televés S.A. prend en charge les avaries dues à un défaut du produit ou de fabrication. Televés assume cette garantie en réparant ou en échangeant l'appareil défectueux.

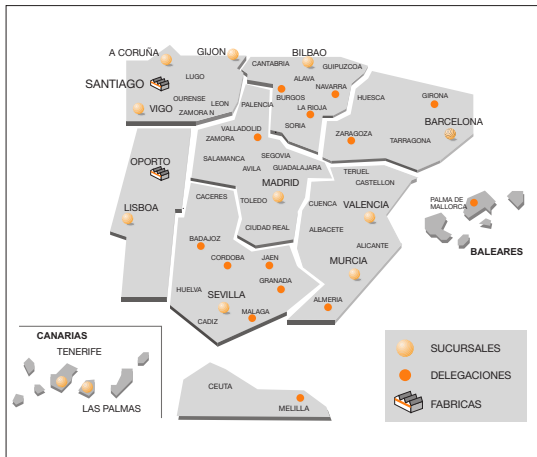
Ne sont pas couverts par la garantie les dommages provoqués par une utilisation incorrecte, usure normale d'utilisation, manipulation par des tiers, catastrophes ou toute cause hors du contrôle de Televés S.A.

Guarantee

Televés S.A. offers a two year guarantee, beginning from the date of purchase for countries in the EU. For countries that are not part of the EU, the legal guarantee that is in force at the time of purchase is applied. Keep the purchase invoice to determine this date.

During the guarantee period, Televés S.A. complies with the guarantee by repairing or substituting the faulty equipment.

The harm produced by improper usage, wear and tear, manipulation by a third party, catastrophes or any other cause beyond the control of Televés S.A. is not included in the guarantee.



SUCURSALES

BARCELONA C.P. 08940
C/ Sant Ferrán, 27
Cornellá - Barcelona
Telfs. 93 377 08 62 / 93 474 29 50
Fax 93 474 50 06
E-mail barcelona@televes.com

BILBAO C.P. 48150
Iberre kalea, módulo 16,
pabellón 15-B
Sangroniz-Sondika
Tfños. 94 471 12 02 / 94 471 24 78
Fax 94 471 14 93
bilbao@televes.com

A CORUÑA C.P. 15011
Gregorio Hernández 8.
Tfños. 981 27 47 31 / 981 27 22 10
Fax 981 27 16 11
coruna@televes.com

GIJON C.P. 33210
C/Japón, 14
Tfños : 985 15 25 50 / 985 15 29 67
Fax : 985 14 63 89
gijon@televes.com

LAS PALMAS C.P. 35006
Gral. Mas de Garinide 26.
Tfños. 928 23 11 22 / 928 23 12 42
Fax 928 23 13 66
laspalmas@televes.com

MADRID C.P. 28005
Paseo de los Pontones 11.
Tfños. 91 474 52 21 / 91 474 52 22
Fax 91 474 54 21
madrid@televes.com

MURCIA C.P. 30010
Polígono Conver
C/ Río Pileugo 22
Tfños. 968 26 31 44 / 968 26 31 77
Fax 968 25 25 76
murcia@televes.com

SEVILLA C.P. 41008
Pol. Ind. Store - C/ A-6. Nave 5
Tfños. 95 443 64 50 / 95 443 58 00
Fax 95 443 96 93
sevilla@televes.com

TENERIFE C.P. 38108
Avda. El Paso, 25
Los Majuelos - La Laguna.
Tfños. 922 31 13 14 / 922 31 13 16
Fax 922 31 13 33
tenerife@televes.com

VALENCIA C.P. 46020
Plaza Jordi San Jordi s/n
Tfños. 96 337 12 01 / 96 337 12 72
Fax 96 337 06 98
valencia@televes.com

VIGO C.P. 36204
Escutor Gregorio Fernández, 5
Tfños. 986 42 33 87 / 986 42 40 44
Fax 986 42 37 94
vigo@televes.com

DELEGACIONES

ALMERIA C.P. 04008
Campogris 9.
Tfño. 950 23 14 43
Fax 950 23 14 43
almeria@televes.com

BURGOS C.P.09188
C/Real, s/n,
San Adrián de Juarros
Tfño. 947 56 04 58 / 670 73 75 86

CACERES/ BADAJOZ
C.P. 06010
C/Jacobo Rodríguez
Pereira, nº11-Oficina
Tfño. 924 20 74 83 / 670 70 21 93
Fax. 924 20 01 15
saerco@terra.es

GIRONA C.P. 17190 (Salt)
Ramón Sambola. 9º Ent. 1º.
Tfño. 922 23 25 43 / 607 23 88 40
rrh000@teletelne.es

GRANADA
Tfño. 958 13 78 29
Móvil: 609 62 70 96
juros@televes.com

JAEN C.P. 23007
Hermanos Pinzón, 8-bajo
Tfños. 953 29 50 40 / 953 29 52 21
639 98 44 89
Fax 953 29 52 10
pabloblesa@infonegocio.com

LA RIOJA C.P. 26004
San Prudencia 19. bajo
Tfño. 941 23 35 24
Fax 941 25 50 78
r.grijalba@cgac.es

MALAGA C.P.29004
Pol. Santa Barbara - C/ Fidiar 13.
Tfño. 95 223 98 81
Fax 95 217 37 30
maxelmal@callssoft.es

MELILLA C.P.52006
Paseo Marítimo Mir Berlanga, 17
Edif. Antares, C, 4ºB
Tfño. 600 45 35 13
Fax 600 43 35 14
ajruiz@e-ictel.com

NAVARRA C.P. (Pamplona) 31007
Avda. Sancho el Fuerte 9.
Tfño. 948 27 35 10
Fax 948 17 41 49
jazpeita@cin.es

P. DE MALLORCA C.P. 07007
Ferrer de Pallares 45. bajo D.
Tfño. 971 24 70 02
Fax 971 24 53 42
mallorca@televes.com

**SALAMANCA
ZAMORA
VALLADOLID** C.P. 47008
C/ Arrecite 12.
Tfño. 983 22 36 66
Fax 983 22 36 66
fernandoharguindey@hotmail.com

**HUESCA
ZARAGOZA** C.P. 50002
C/ Monasterio de Alahón 1-3.
Tfño. 976 41 12 73
Fax 976 59 86 86
zaragoza@televes.com

Televes

Rúa B. de Conxo, 17 - 15706 SANTIAGO DE COMPOSTELA
Tel. 981 52 22 00 Fax 981 52 22 62

televes@televes.com

www.televes.com



**TELEVES ELECTRONICA PORTUGUESA
MAIA - OPORTO**
Via. Dr Francisco Sa Carneiro, Lote 17.
ZONA Ind. MAIA 1. Sector-X MAIA.
C.P. 4470 BARCA
Tel. 351 22 9418313
Fax 351 22 9488719 / 9416180
televes.pt@televes.com

LISBOA
C.P. 1000 Rua Augusto Gil 21-A.
Tel. 351 21 7832537
Fax 351 21 7832418
televes.lisboa.pt@televes.com

TELEVES UNITED KINGDOM LTD
Unit 11 Hill Street, Industrial State
CWMBRAN, GWENT NP44 7PG. (United Kingdom)
Tel. 44 01 633 87 58 21
Fax 44 01 633 86 63 11
televes.uk@televes.com

TELEVES FRANCE S.A.R.L.
35 Av St Germain des Noyers
77400 St Trilobault des Vignes (France)
Tel. 01 60 35 92 10
Fax 01 60 35 90 40
televes.fr@televes.com

TELEVES MIDDLE EAST FZE
P.O. Box 17199
JEBEL ALI FREE ZONE DUBAI,
UNITED ARAB EMIRATES
Tel. 9714 88 343 44
Fax. 9714 88 346 44
televes.me@televes.com