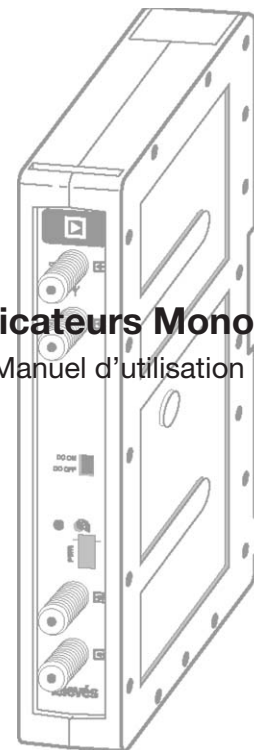


Televés

T-03

Amplificateurs Monocanal
Manuel d'utilisation

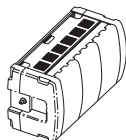


1.- DESCRIPTION DES PRODUITS

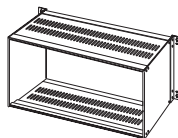
Ref. 5081	Amplificateur BI bas gain
Ref. 5083	Amplificateur BIII bas gain
Ref. 5087	Amplificateur BS Bas
Ref. 5088	Amplificateur BS Haute
Ref. 5089	Amplificateur BS Hyper
Ref. 5099	Amplificateur DAB
Ref. 5082	Amplificateur FM T03
Ref. 5084	Amplificateur UHF 48 dB
Ref. 5094	Amplificateur UHF 57 dB
Ref. 5097	Amplificateur UHF C.A.G.
Ref. 5098	Amplificateur UHF 52 dB Haute sélectivité
Ref. 5086	Amplificateur UHF 50 dB DTT
Ref. 5085	Amplificateur UHF 57 dB DTT Coupleur
Ref. 5080	Amplificateur BIS (950 - 2150 MHz)
Ref. 5498	Module d'alimentation (230V \pm 15% - 50/60Hz) (24 V - 2,5 A)

Accessoires:

Ref. 4061	Charge terminale "F" 75 ohm
Ref. 5073	Cache
Ref. 5074	Ponts de raccordement "F"
Ref. 5071	Rail de fixation (10 mód. + F.A.)
Ref. 5239	Rail de fixation (12 mód. + F.A.)
Ref. 5072	Coffret (10 mód. + F.A.)
Ref. 5069	Coffret (14 mód. + F.A.)
Ref. 5235	Coffret (22 mód. + F.A.)
Ref. 5301	Support sub-rack 19"
Ref. 8250	Sub-rack 19"
Ref. 5302	Coffret tête MATV



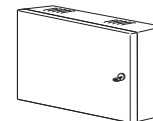
Refs. 5072, 5069, 5235



Ref. 8250



Ref. 5301



Ref. 5302

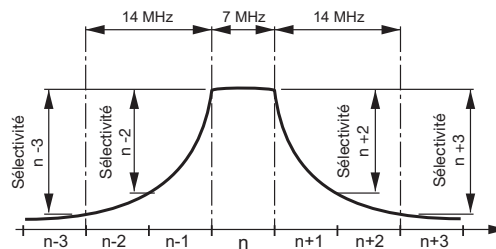
2.- CARACTERISTIQUES TECHNIQUES

2.1.- Monocanaux VHF

Référence		5081	5083	5099	5087	5088	5089
Largeur de bande (MHz)		7	7 / 16 ⁽¹⁾	37	7	7	8
Gain (dB)		50 ±2	50 ±2	45 ±3	58 ±2	58 ±2	58 ±2
Ondulation (dB)		< 1	< 1	< 3	< 1	< 1	< 1
Marge de régulation (dB)		> 35	> 35	> 35	> 35	> 35	> 35
Sélectivité (n ±2) (dB)		> 40	> 30	> 20	> 30	> 25	> 30
Niveau de sortie (EN 50083-5) (dBμV)		123	123	--	125	124	125
Niveau de sortie (DAB) (dBμV)		--	112 ⁽²⁾	114 ⁽²⁾	--	--	--
Facteur de bruit (dB)		< 9	< 9	< 9	< 9	< 9	< 9
Consommation à 24Vcc (mA)		65 ±5	65 ±5	90 ±5	90 ±5	90 ±5	90 ±5
Débit. máx. preamplif. (24Vcc) (mA)		100	100	100	100	100	100

1.- Réglage C13 (voir tableau des canaux page 5)

2.- Pour di= 50 dB (2 canaux de 4 MHz)



Réf.	Bande	Canal	Fréquence Canal (MHz)
5081	B I	2	47 ... 54
		3	54 ... 61
		4	61 ... 68
	Sub Band	L1	68 ... 75
		L2	75 ... 82
		L3	82 ... 89
5083	B III	C5	174 ... 181
		C6	181 ... 188
		C7	188 ... 195
		C8	195 ... 202
		C9	202 ... 209
		C10	209 ... 216
		C11	216 ... 223
		C12	223 ... 230
		C13	216 ... 232 (DAB-UK)
5099		DAB	195 ... 232

Réf.	Bande	Canal	Fréquence Canal (MHz)
5087	BS Basse	S1	104 ... 111
		S2	111 ... 118
		S3	118 ... 125
		S4	125 ... 132
		S5	132 ... 139
		S6	139 ... 146
		S7	146 ... 153
		S8	153 ... 160
		S9	160 ... 167
		S10	167 ... 174
5088	BS Haute	S11	230 ... 237
		S12	237 ... 244
		S13	244 ... 251
		S14	251 ... 258
		S15	258 ... 265
		S16	265 ... 272
		S17	272 ... 279
		S18	279 ... 286
		S19	286 ... 293
		S20	293 ... 300

Réf.	Bande	Canal	Fréquence Canal (MHz)
5089	BS Hyper	S21	302 ... 310
		S22	310 ... 318
		S23	318 ... 326
		S24	326 ... 334
		S25	334 ... 342
		S26	342 ... 350
		S27	350 ... 358
		S28	358 ... 366
		S29	366 ... 374
		S30	374 ... 382
		S31	382 ... 390
		S32	390 ... 398
		S33	398 ... 406
		S34	406 ... 414
		S35	414 ... 422
		S36	422 ... 430
		S37	430 ... 438
		S38	438 ... 446
		S39	446 ... 454
		S40	454 ... 462
		S41	462 ... 470

2.2.- Amplificateur FM

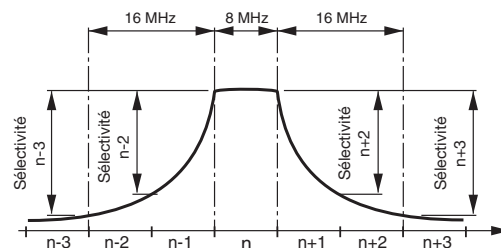
Référence		5082
Largeur de bande	(MHz)	87,5 - 108
Gain	(dB)	35 ±3
Ondulation	(dB)	< 3
Marge de régulation	(dB)	> 35
Réject à 77 MHz et 120 MHz	(dB)	> 30
Niveau de sortie	(UNE - 523-79) (dBμV)	114
Facteur de bruit	(dB)	< 9
Consommation à 24Vcc	(mA)	65 ±5
Débit. máx. preamplif. (24Vcc)	(mA)	100

Amplificateur monocanal UHF

Références	5084	5094	5086				5085 (DTT)	5098	5097
Largeur de bande (MHz)	8	8	16	24	32	40	32	6	8
Gain (dB)	48 ±2	57 ±3	50 ±3				57 ±2	52 ±3	57 ±3
Ondulation (dB)	< 1	< 1	< 3				< 3	< 2	< 1
Niveau de sortie EN 50083-5 (dBµV)	> 120	> 125	111	109	108	108	> 106	> 121	A:125 / D:118
Sélectivité (n ± 1) (dB)	> 3	> 3	> 3				-	> 15	> 3
Sélectivité (n ± 2) (dB)	> 25	> 25	> 15				-	> 50	> 25
Sélectivité (n ± 3) (dB)	> 50	> 50	> 30				-	-	> 50
Sélectivité Pv canal 65 (dB)	-	-	> 20	> 15			> 22	-	-
Facteur de bruit (dB)	< 9	< 9	< 9				< 9	< 11	< 9
Marge de régulation (dB)	> 30	> 30	> 30				> 30	> 30	20
Directivité (dB)	-	-	-				> 15	-	-
Pertes de couplage sortie (dB)	-	-	-				< 1,2	-	-
Marge C.A.G. (dB)	-	-	-				-	-	30
Consommation à 24Vcc (mA)	70 ±5	90 ±5	70 ±5				90 ±5	90 ±5	90 ±5
Débit. max. preamplific. (24Vcc) (mA)	100	100	100				100	100	100

Notes:

- Spécifier le canal lors de la commande.
- Sélectivité (n±1): mesuré entre P_{Vn} et $P_{A_{N-1}}$ ou P_{An} et $P_{V_{N+1}}$, si N est le canal ajusté et N+1 et N-1 sont les canaux immédiatement au-dessus de et ci-dessous respectivement.



2.4.- Amplificateur BIS

Référence		5080	
Largeur de bande	(MHz)	47 - 862	950 - 2150
Gain	(dB)	---	35 - 50
Niveau de sortie	(DIN V VDE 0855/12) (dBμV)	---	124
Réject entre entrées	(dB)	---	> 10
Pertes de retour	(dB)	---	> 10
Pertes d'insertion	(dB)	< 1,5	---
Niveau d'entrée	(dBμV)	> 100	---
Marge de régulation	(dB)	---	> 20
Marge d'égalisation	(dB)	---	> 12
Facteur de bruit	(dB)	---	12,5
Consommation à 24Vcc (seulement amplificateur)*	(mA)	---	130
Courant pour LNB (entrée 2)	(mA)	---	400 max.

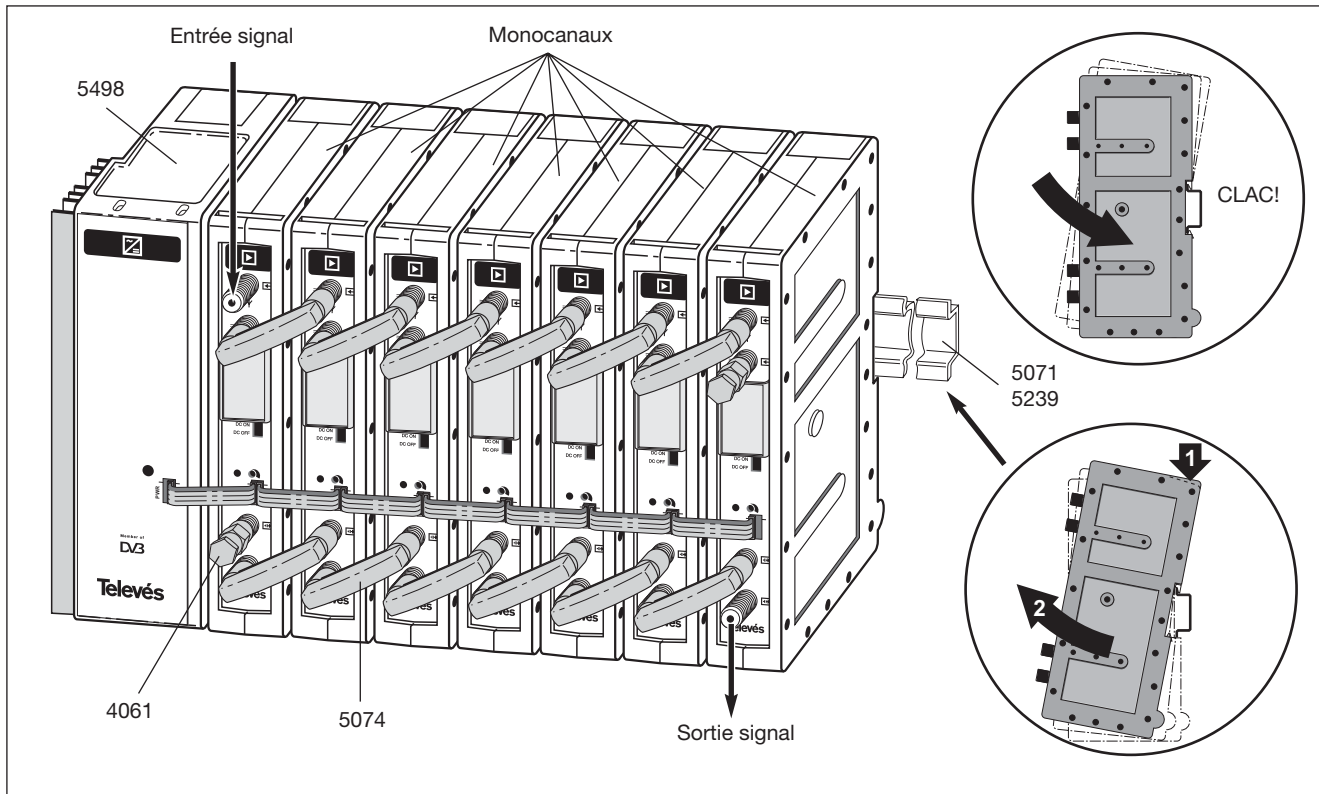
* Pour le calcul de l'installation, ajouter la consommation prévue pour le LNB

2.5.- Module d'alimentation

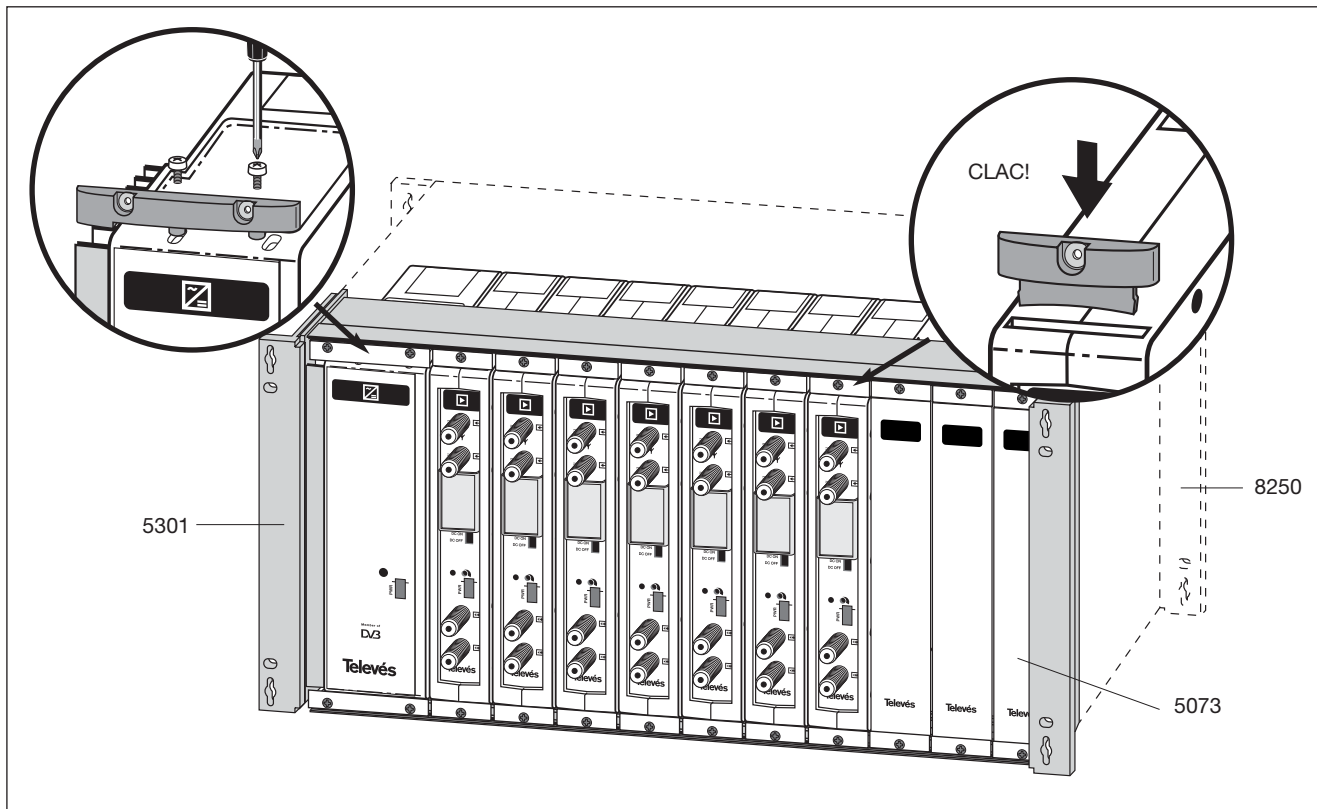
Référence		5498
Tension secteur	(V~)	230 ± 15 %
Fréquence	(Hz)	50 / 60
Puissance maximum	(W)	70
Tension de sortie	(V=)	24
Courant maximum fourni	(A)	2,5 (24V)
Puissance maximum fourni	(W)	60

3.- MONTAGE

3.1.- Montage mural

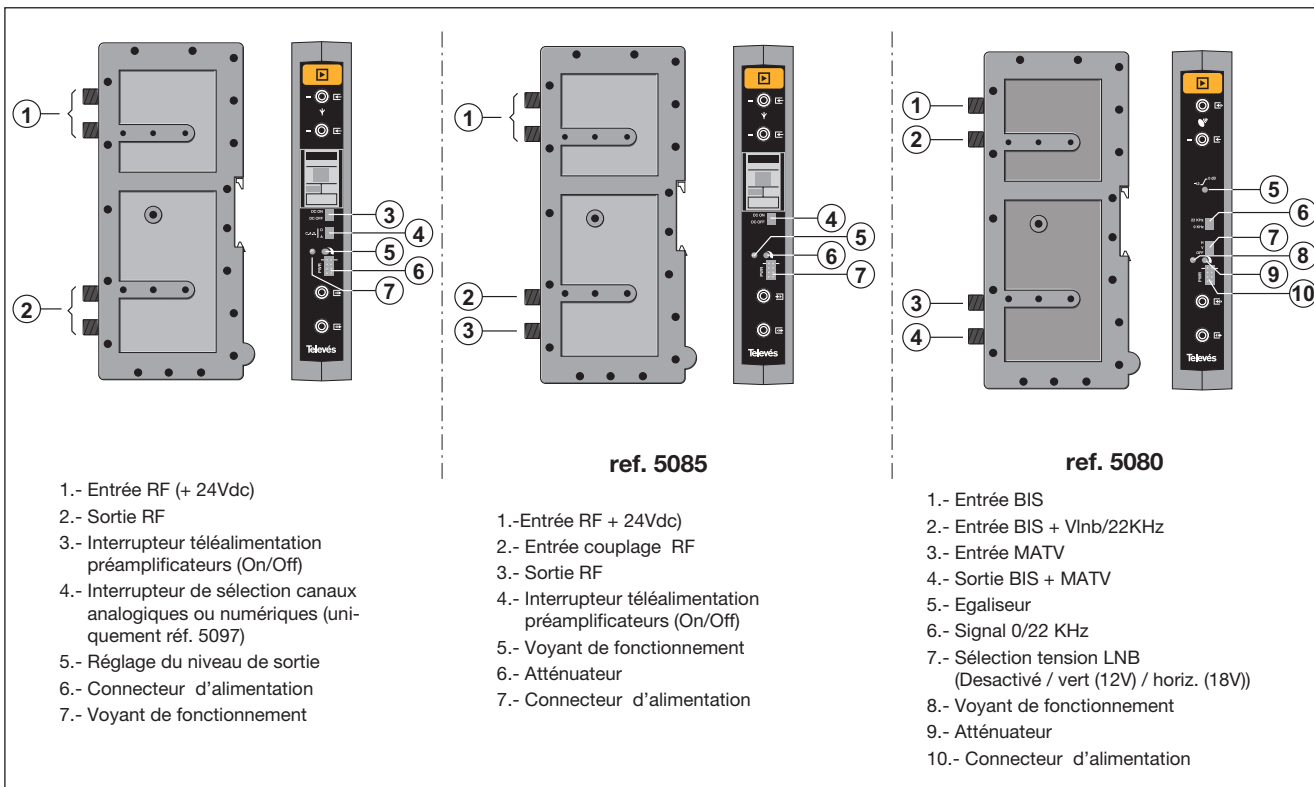


3.2.- Montage 19"



4. - ELÉMENTS DU SYSTÈME

4.1- Amplificateurs monocanaux



Système d'amplification modulaire à connectique F.

La connection entre le module d'alimentation et le reste des éléments est faite à travers un pont fourni.

Les amplificateurs permettent l'alimentation de préamplificateurs en l'activant sur l'interrupteur frontal.

Lors de la configuration des systèmes, il est recommandé de situer les canaux les plus hauts, le plus proches de la sortie de signal.

(uniquement réf. 5085)

Pour la Réf 5085, le couplage des canaux existants se fera à travers le connecteur "2" et la sortie à travers le connecteur "3".

(uniquement réf. 5098)

Dans le cas d'une utilisation avec des amplificateurs 5098, les modules des canaux adjacents ne doivent pas être montés côte à côte (Voir l'exemple dans l'application 6).

(uniquement réf. 5097)

Après l'installation des modules il faudra régler le niveau de sortie à l'aide du potentiomètre de réglage "5" situé sur l'avant de l'unité. Le niveau de sortie sera maintenu constant grâce au CAG (Contrôle Automatique de Gain) de l'unité.

L'amplificateur peut fonctionner avec des canaux analogiques ou digitaux, en sélectionnant sur l'interrupteur "CAG" (4) la position "A" ou "D" en fonction du type de canal amplifié.

Le LED situé sur la façade nous informent sur le niveau du signal en entrée.



(uniquement réf. 5080)

Amplificateur à 2 entrées FI. Il bénéficie d'un passage courant par le connecteur d'entrée (2) pour alimenter le LNB, permettant de choisir (7) entre tension pour polarité verticale, horizontale ou de la désactiver, afin de pouvoir alimenter par l'extérieur.

De même, il possède sur cette entrée un signal 22KHz permettant de contrôler le LNB, contrôlé par un interrupteur (6) en façade. Dans le cas où une seule des entrées est utilisée, une charge 75 ohm devra être placée sur l'entrée restante.

Quand le LNB peut être alimenté par chacune des deux tensions (ex. la réf. 7477, LNB Quatro), il est recommandé de choisir le 18 V.

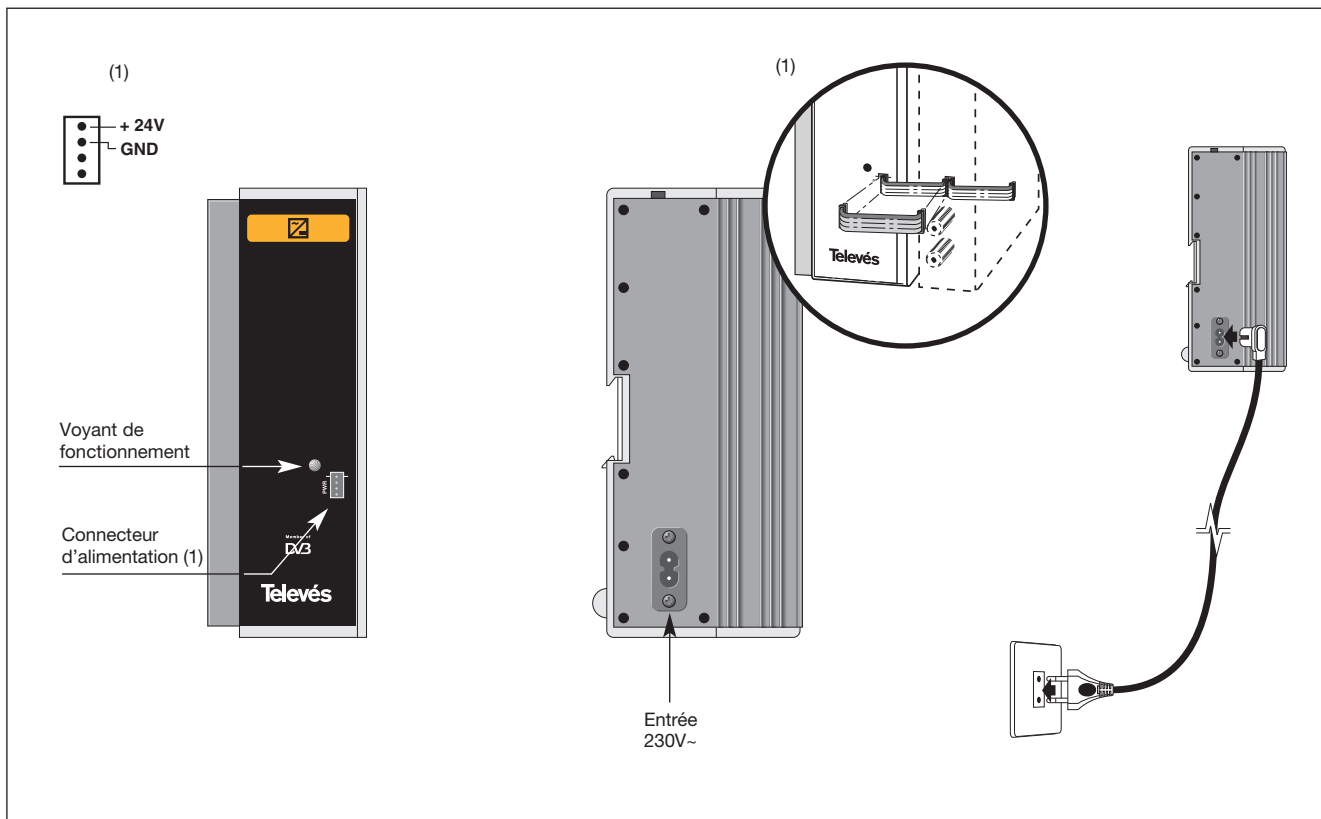
Il dispose en sortie d'un connecteur d'entrée (3) de couplage du signal MATV de la tête de station.

Il comprend un atténuateur (9) et un égaliseur (5) afin de permettre le traitement du signal d'entrée et de l'adapter aux conditions de distribution.

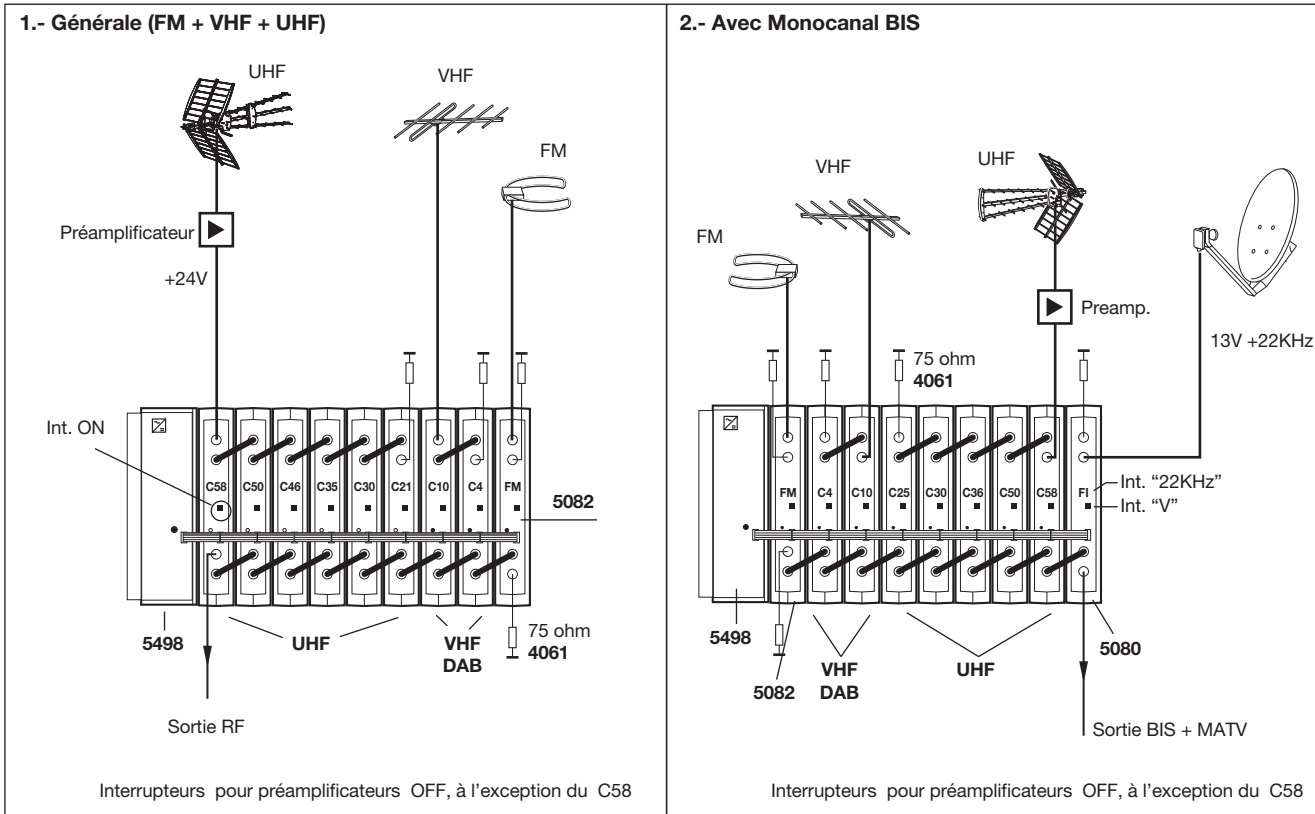
En cas de court-circuit ou de surconsommation, le voyant clignote pour le signaler.

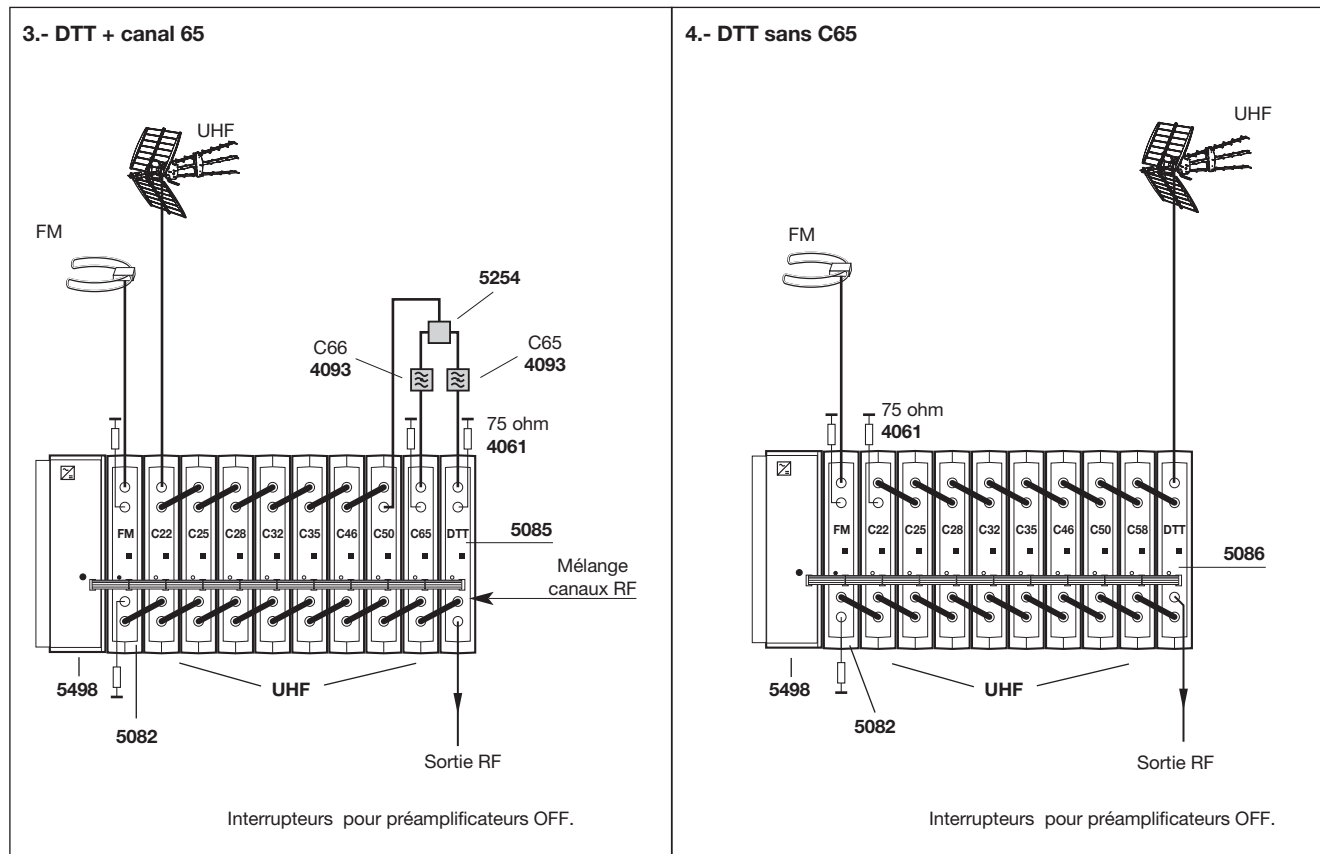
	Couleur LED
V _{LNB} OFF	Vert
V _{LNB} ON (13 ou 18V)	Orange
Court-circuit ou surconsommation	Clignotement

4.2.- Module d'alimentation



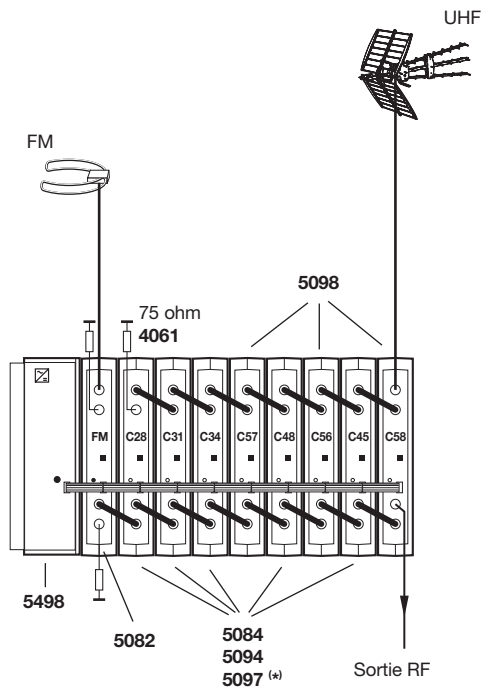
7.- APPLICATION TYPE





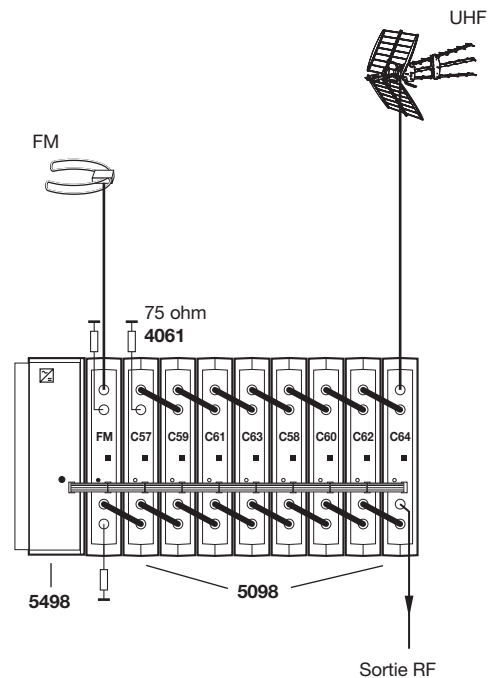
5.- Avec des canaux adjacents (C56, C57, C58)

(*) Installations avec CAG



Interrupteurs pour préamplificateurs OFF.

6.- Seulement avec des canaux adjacents (C57, C58, C59, C64)



Interrupteurs pour préamplificateurs OFF.

Televés

**DECLARACIÓN DE CONFORMIDAD
DECLARAÇÃO DE CONFORMIDADE
DECLARATION DE CONFORMITE
DECLARATION OF CONFORMITY**

Fabricante / Fabricante / Fabricant / Manufacturer: **Televé**s S.A.
Dirección/ Direção / Adresse / Address: **Rúa B. Conxo, 17
15706 Santiago de Compostela
SPAIN
A-15010176**

NIF / VAT : **A-15010176**

Declaro bajo su exclusiva responsabilidad la conformidad del producto:
Declaro sob sua exclusiva responsabilidade a conformidade do produto:
Declare, sous notre responsabilité, la conformité du produit:
Declare under our own responsibility the conformity of the product:

Modelo / Modelo / Modèle / Model: **T 03**
Marca / Marca / Marque / Mark: **Televé**s

Con los requerimientos de la Directiva de baja tensión 73 / 23 / ECC y Directiva EMC 89 / 336 / ECC, para cuya evaluación se ha utilizado las siguientes normas:

Com as especificações da Directiva da baixa tensão 73 / 23 / ECC e Directiva EMC 89 / 336 / ECC, para cuja aprovação se aplicou as seguintes normas :

Avec les spécifications des Directives 73/ 23 / ECC et 89 / 336 / ECC, pour l'évaluation on a appliqué les normes.

With the Low Voltage Directive 73 / 23 / ECC and the EMC Directive 89 / 336 / ECC requirements, for the evaluation regarding the Directive, the following standards were applied.

**EN 50083-1: 1993
EN 50083-2: 1995**

Santiago de Compostela, 16/04/2002




José L. Fernández Camero
Technical director

Garantía

Televé

s S.A. ofrece una garantía de dos años calculados a partir de la fecha de compra para los países de la UE. En los países no miembros de la UE se aplica la garantía legal que está en vigor en el momento de la venta. Conserve la factura de compra para determinar esta fecha.

Durante el período de garantía, Televé

s S.A. se hace cargo de los fallos producidos por defecto del material o de fabricación. Televés S.A. cumple la garantía reparando o sustituyendo el equipo defectuoso.

No están incluidos en la garantía los daños provocados por uso indebido, desgaste, manipulación por terceros, catástrofes o cualquier causa ajena al control de Televé

s S.A.

Garantia

*Televé*s S.A. oferece uma garantia de dois anos calculados a partir da data de compra para os países da UE. Nos países não membros da UE aplica-se a garantia legal que está em vigor no momento da venda. Conserve a factura de compra para poder comprovar a data.

Durante o período de garantia, Televé

s S.A. assume as falhas do produto ocorridas por defeito do material ou de fabrico. Televés S.A. cumpre a garantia reparando ou substituindo o equipamento defeituoso.

Não estão incluídos na garantia os danos provocados pela utilização indevida, desgaste, manipulação por terceiros, catástrofes ou qualquer causa alheia ao controlo de Televé

s S.A.

Garantie

Televé

s S.A. offre une garantie de deux ans calculée à partir de la date d'achat pour les pays de l'U.E. Pour les pays non membres de l'U.E., la garantie appliquée sera celle en vigueur du point de vue légal au moment de la vente. Conservez votre facture d'achat afin d'attester de cette date.

Pendant la période de garantie, Televé

s S.A. prend en charge les avaries dues à un défaut du produit ou de fabrication. Televés assume cette garantie en réparant ou en échangeant l'appareil défectueux.

Ne sont pas couverts par la garantie les dommages provoqués par une utilisation incorrecte, usure normale d'utilisation, manipulation par des tiers, catastrophes ou toute cause hors du contrôle de Televé

s S.A.

Guarantee

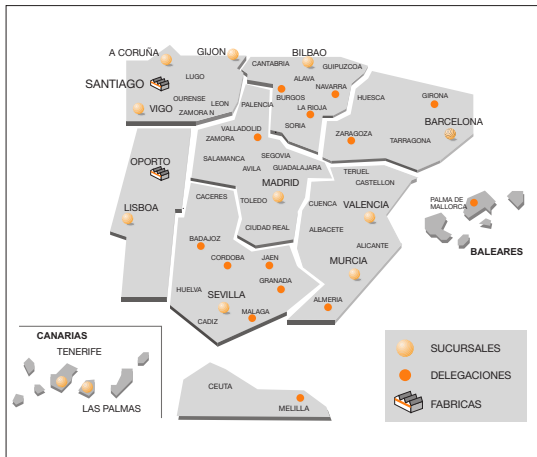
*Televé*s S.A. offers a two year guarantee, beginning from the date of purchase for countries in the EU. For countries that are not part of the EU, the legal guarantee that is in force at the time of purchase is applied. Keep the purchase invoice to determine this date.

During the guarantee period, Televé

s S.A. complies with the guarantee by repairing or substituting the faulty equipment.

The harm produced by improper usage, wear and tear, manipulation by a third party, catastrophes or any other cause beyond the control of Televé

s S.A. is not included in the guarantee.



SUCURSALES

BARCELONA C.P. 08940
C/ Sant Ferrán, 27
Cornellá - Barcelona
Telfs. 93 377 08 62 / 93 474 29 50
Fax 93 474 50 06
E-mail barcelona@televes.com

BILBAO C.P. 48150
Iberre kalea, módulo 16,
pabellón 15-B
Sangroniz-Sondika
Tfños. 94 471 12 02 / 94 471 24 78
Fax 94 471 14 93
bilbao@televes.com

A CORUÑA C.P. 15011
Gregorio Hernández 8.
Tfños. 981 27 47 31 / 981 27 22 10
Fax 981 27 16 11
coruna@televes.com

GIJON C.P. 33210
C/Japón, 14
Tfños : 985 15 25 50 / 985 15 29 67
Fax : 985 14 63 89
gijon@televes.com

LAS PALMAS C.P. 35006
Gral. Mas de Garinide 26.
Pol. Ind. Store - C/ A-6. Nave 5
Fax 928 23 13 66
laspalmas@televes.com

MADRID C.P. 28005
Paseo de los Pontones 11.
Tfños. 91 474 52 21 / 91 474 52 22
Fax 91 474 54 21
madrid@televes.com

MURCIA C.P. 30010
Polígono Conver
C/ Río Pilegto 22
Tfños. 968 26 31 44 / 968 26 31 77
Fax 968 25 25 76
murcia@televes.com

SEVILLA C.P. 41008
Pol. Ind. Store - C/ A-6. Nave 5
Tfños. 95 443 64 50 / 95 443 58 00
Fax 95 443 96 93
sevilla@televes.com

TENERIFE C.P. 38108
Avda. El Paso, 25
Los Majuelos - La Laguna.
Tfños. 922 31 13 14 / 922 31 13 16
Fax 922 31 13 33
tenerife@televes.com

VALENCIA C.P. 46020
Plaza Jordi San Jordi s/n
Tfños. 96 337 12 01 / 96 337 12 72
Fax 96 337 06 98
valencia@televes.com

VIGO C.P. 36204
Escutor Gregorio Fernández, 5
Tfños. 986 42 33 87 / 986 42 40 44
Fax 986 42 37 94
vigo@televes.com

DELEGACIONES

ALMERIA C.P. 04008
Campogris 9.
Tfño. 950 23 14 43
Fax 950 23 14 43
almeria@televes.com

BURGOS C.P.09188
C/Real, s/n,
San Adrián de Juarros
Tfño. 947 56 04 58 / 670 73 75 86

CACERES/ BADAJOZ
C.P. 06010
C/Jacobo Rodríguez
Pereira, nº11-Oficina
Tfño. 924 20 74 83 / 670 70 21 93
Fax. 924 20 01 15
saerco@terra.es

GIRONA C.P. 17190 (Salt)
Ramón Sambola. 9º Ent. 1º.
Tfño. 922 23 25 43 / 607 23 88 40
rrh000@teletelne.es

GRANADA
Tfño. 958 13 78 29
Móvil: 609 62 70 96
juros@televes.com

JAEN C.P. 23007
Hermanos Pinzón, 8-bajo
Tfños. 953 29 50 40 / 953 29 52 21
639 98 44 89
Fax 953 29 52 10
pabloblesa@infonegocio.com

LA RIOJA C.P. 26004
San Prudencia 19. bajo
Tfño. 941 23 35 24
Fax 941 25 50 78
r.grijalba@cgac.es

MALAGA C.P.29004
Pol. Santa Barbara - C/ Fidiás 13.
Tfño. 95 223 98 81
Fax 95 217 37 30
maxelmal@callssoft.es

MELILLA C.P.52006
Paseo Marítimo Mir Berlanga, 17
Edif. Antares, C, 4ºB
Tfño. 600 45 35 13
Fax 600 43 35 14
ajruiz@e-ictel.com

NAVARRA C.P. (Pamplona) 31007
Avda. Sancho el Fuerte 9.
Tfño. 948 27 35 10
Fax 948 17 41 49
jazpeitia@cin.es

P. DE MALLORCA C.P. 07007
Ferrer de Pallares 45. bajo D.
Tfño. 971 24 70 02
Fax 971 24 53 42
mallorca@televes.com

SALAMANCA
ZAMORA
VALLADOLID C.P. 47008
C/ Arrecite 12.
Tfño. 983 22 36 66
Fax 983 22 36 66
fernandoharguindey@hotmail.com

HUESCA
ZARAGOZA C.P. 50002
C/ Monasterio de Alahón 1-3.
Tfño. 976 41 12 73
Fax 976 59 86 86
zaragoza@televes.com

Televes

Rúa B. de Conxo, 17 - 15706 SANTIAGO DE COMPOSTELA
Tel. 981 52 22 00 Fax 981 52 22 62

televes@televes.com

www.televes.com



Miembro de número del

TELEVES ELECTRONICA PORTUGUESA
MAIA - OPORTO
Via. Dr Francisco Sa Carneiro, Lote 17.
ZONA Ind. MAIA 1. Sector-X MAIA.
C.P. 4470 BARCA
Tel. 351 22 9418313
Fax 351 22 9488719 / 9416180
televes.pt@televes.com

LISBOA
C.P. 1000 Rua Augusto Gil 21-A.
Tel. 351 21 7832537
Fax 351 21 7832418
televes.lisboa.pt@televes.com

TELEVES UNITED KINGDOM LTD
Unit 11 Hill Street, Industrial State
CWMBRAN, GWENT NP44 7PG. (United Kingdom)
Tel. 44 01 633 87 58 21
Fax 44 01 633 86 63 11
televes.uk@televes.com

TELEVES FRANCE S.A.R.L.
35 Av St Germain des Noyers
77400 St Trilobault des Vignes (France)
Tel. 01 60 35 92 10
Fax 01 60 35 90 40
televes.fr@televes.com

TELEVES MIDDLE EAST FZE
P.O. Box 17199
JEBEL ALI FREE ZONE DUBAI,
UNITED ARAB EMIRATES
Tel. 9714 88 343 44
Fax. 9714 88 346 44
televes.me@televes.com