

Televés

T-03

Amplificadores Monocanal

Manual de instrucciones

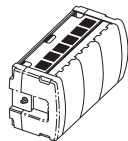


1.- DESCRIPCIÓN DE REFERENCIAS

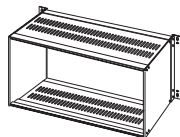
- Ref. 5081** Amplificador BI baja ganancia
- Ref. 5083** Amplificador BIII baja ganancia
- Ref. 5087** Amplificador BS Baja
- Ref. 5088** Amplificador BS Alta
- Ref. 5089** Amplificador BS Hiper
- Ref. 5099** Amplificador DAB
- Ref. 5082** Amplificador FM T03
- Ref. 5084** Amplificador UHF baja ganancia
- Ref. 5094** Amplificador UHF alta ganancia
- Ref. 5097** Amplificador UHF C.A.G.
- Ref. 5098** Amplificador UHF alta selectividad
- Ref. 5086** Amplificador UHF DTT
- Ref. 5085** Amplificador UHF DTT con acoplo
- Ref. 5080** Amplificador FI (950 - 2150 MHz)
- Ref. 5498** F. Alimentación (230 V ± 15 % - 50/60 Hz)
(24 V - 2,5 A)

Accesorios:

- Ref. 4061** Carga "F" 75 ohm
- Ref. 5073** Carátula ciega
- Ref. 5074** Puente conectores "F"
- Ref. 5071** Regleta soporte (10 mód. + F.A.)
- Ref. 5239** Regleta soporte (12 mód. + F.A.)
- Ref. 5072** Cofre universal (10 mód. + F.A.)
- Ref. 5069** Cofre universal (14 mód. + F.A.)
- Ref. 5235** Cofre universal (22 mód. + F.A.)
- Ref. 5301** Anillo sub-rack 19"
- Ref. 8250** Sub-rack 19"
- Ref. 5302** Cofre MATV cabecera



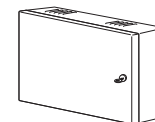
Refs. 5072, 5069, 5235



Ref. 8250



Ref. 5301



Ref. 5302

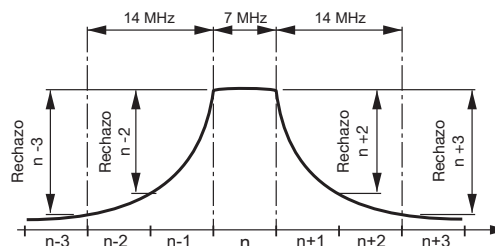
2.- CARACTERISTICAS TECNICAS

2.1.- Monocanales VHF

Referencia		5081	5083	5099	5087	5088	5089
Ancho de banda	(MHz)	7	7 / 16 ⁽¹⁾	37	7	7	8
Ganancia	(dB)	50 ±2	50 ±2	45 ±3	58 ±2	58 ±2	58 ±2
Planicidad	(dB)	< 1	< 1	< 3	< 1	< 1	< 1
Regulación ganancia	(dB)	> 35	> 35	> 35	> 35	> 35	> 35
Rechazo (n ±2)	(dB)	> 40	> 30	> 20	> 30	> 25	> 30
Tensión de salida (EN 50083-5)	(dBμV)	123	123	--	125	124	125
Tensión de salida (DAB)	(dBμV)	--	112 ⁽²⁾	114 ⁽²⁾	--	--	--
Figura de ruido	(dB)	< 9	< 9	< 9	< 9	< 9	< 9
Consumo a 24Vcc	(mA)	65 ±5	65 ±5	90 ±5	90 ±5	90 ±5	90 ±5
Corriente máx. previos (24Vcc)	(mA)	100	100	100	100	100	100

1.- Ajuste C13 (ver tabla de canales en pag. 5)

2.- Para di= 50 dB (2 canales de 4 MHz)



Ref.	Banda	Canal	Frecuencia Canal (MHz)
5081	B I	2	47 ... 54
		3	54 ... 61
		4	61 ... 68
	Sub Band	L1	68 ... 75
		L2	75 ... 82
		L3	82 ... 89
5083	B III	C5	174 ... 181
		C6	181 ... 188
		C7	188 ... 195
		C8	195 ... 202
		C9	202 ... 209
		C10	209 ... 216
		C11	216 ... 223
		C12	223 ... 230
		C13	216 ... 232 (DAB-UK)
		5099	

Ref.	Banda	Canal	Frecuencia Canal (MHz)
5087	BS Baja	S1	104 ... 111
		S2	111 ... 118
		S3	118 ... 125
		S4	125 ... 132
		S5	132 ... 139
		S6	139 ... 146
		S7	146 ... 153
		S8	153 ... 160
		S9	160 ... 167
		S10	167 ... 174
5088	BS Alta	S11	230 ... 237
		S12	237 ... 244
		S13	244 ... 251
		S14	251 ... 258
		S15	258 ... 265
		S16	265 ... 272
		S17	272 ... 279
		S18	279 ... 286
		S19	286 ... 293
		S20	293 ... 300

Ref.	Banda	Canal	Frecuencia Canal (MHz)
5089	BS Hiper	S21	302 ... 310
		S22	310 ... 318
		S23	318 ... 326
		S24	326 ... 334
		S25	334 ... 342
		S26	342 ... 350
		S27	350 ... 358
		S28	358 ... 366
		S29	366 ... 374
		S30	374 ... 382
		S31	382 ... 390
		S32	390 ... 398
		S33	398 ... 406
		S34	406 ... 414
		S35	414 ... 422
		S36	422 ... 430
		S37	430 ... 438
		S38	438 ... 446
		S39	446 ... 454
		S40	454 ... 462
S41	462 ... 470		

2.2.- Amplificador FM

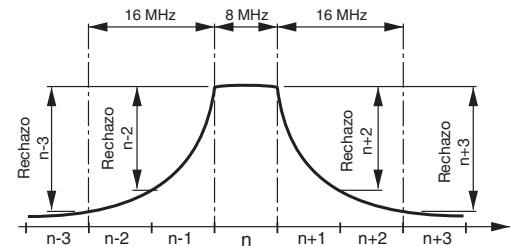
Referencia		5082
Ancho de banda	(MHz)	87,5 - 108
Ganancia	(dB)	35 ±3
Planicidad	(dB)	< 3
Regulación ganancia	(dB)	> 35
Rechazo a 77 MHz y 120 MHz	(dB)	> 30
Tensión de salida	(UNE - 523-79) (dBμV)	114
Figura de ruido	(dB)	< 9
Consumo a 24Vcc	(mA)	65 ±5
Corriente máx. a previos (24Vcc)	(mA)	100

2.3.- Monocanales UHF

Referencia		5084	5094	5086				5085 (DTT)	5098	5097
Ancho de banda	(MHz)	8	8	16	24	32	40	32	6	8
Ganancia	(dB)	48 ±2	57 ±3	50 ±3				57 ±2	52 ±3	57 ±3
Planicidad	(dB)	< 1	< 1	< 3				< 3	< 2	< 1
Tensión de salida	EN 50083-5 (dBμV)	> 120	> 125	111	109	108	108	> 106	> 121	A:125 / D:118
Rechazo (n ± 1)	(dB)	> 3	> 3	> 3				-	> 15	> 3
Rechazo (n ± 2)	(dB)	> 25	> 25	> 15				-	> 50	> 25
Rechazo (n ± 3)	(dB)	> 50	> 50	> 30				-	-	> 50
Rechazo Pv canal 65	(dB)	-	-	> 20		> 15		> 22	-	-
Figura de ruido	(dB)	< 9	< 9	< 9				< 9	< 11	< 9
Regulación ganancia	(dB)	> 30	> 30	> 30				> 30	> 30	20
Directividad (mezcla salida)	(dB)	-	-	-				> 15	-	-
Atenuación en paso salida	(dB)	-	-	-				< 1,2	-	-
Margen CAG	(dB)	-	-	-				-	-	30
Consumo a 24Vcc	(mA)	70 ±5	90 ±5	70 ±5				90 ±5	90 ±5	90 ±5
Corriente máx. por entradas (24Vcc)	(mA)	100	100	100				100	100	100

Notas:

- Especificar canales según pedido.
- Rechazo (n±1): medido entre P_{Vn} y $P_{A_{N-1}}$ ó P_{A_N} y $P_{V_{N+1}}$, siendo N el canal ajustado y N+1 y N-1 el canal estrictamente superior e inferior respectivamente.



2.4.- Amplificador F.I.

Referencia		5080	
Ancho de banda	(MHz)	47 - 862	950 - 2150
Ganancia	(dB)	---	35 - 50
Tensión de salida	(DIN V VDE 0855/12) (dB μ V)	---	124
Rechazo entre entradas	(dB)	---	> 10
Pérdidas de retorno	(dB)	---	> 10
Pérdidas de inserción	(dB)	< 1,5	---
Nivel de entrada	(dB μ V)	> 100	---
Margen de atenuación	(dB)	---	> 20
Margen de ecualización	(dB)	---	> 12
Figura de ruido	(dB)	---	12,5
Consumo a 24Vcc (sólo amplificador)*	(mA)	---	130
Corriente para LNB (entrada 2)	(mA)	---	400 max.

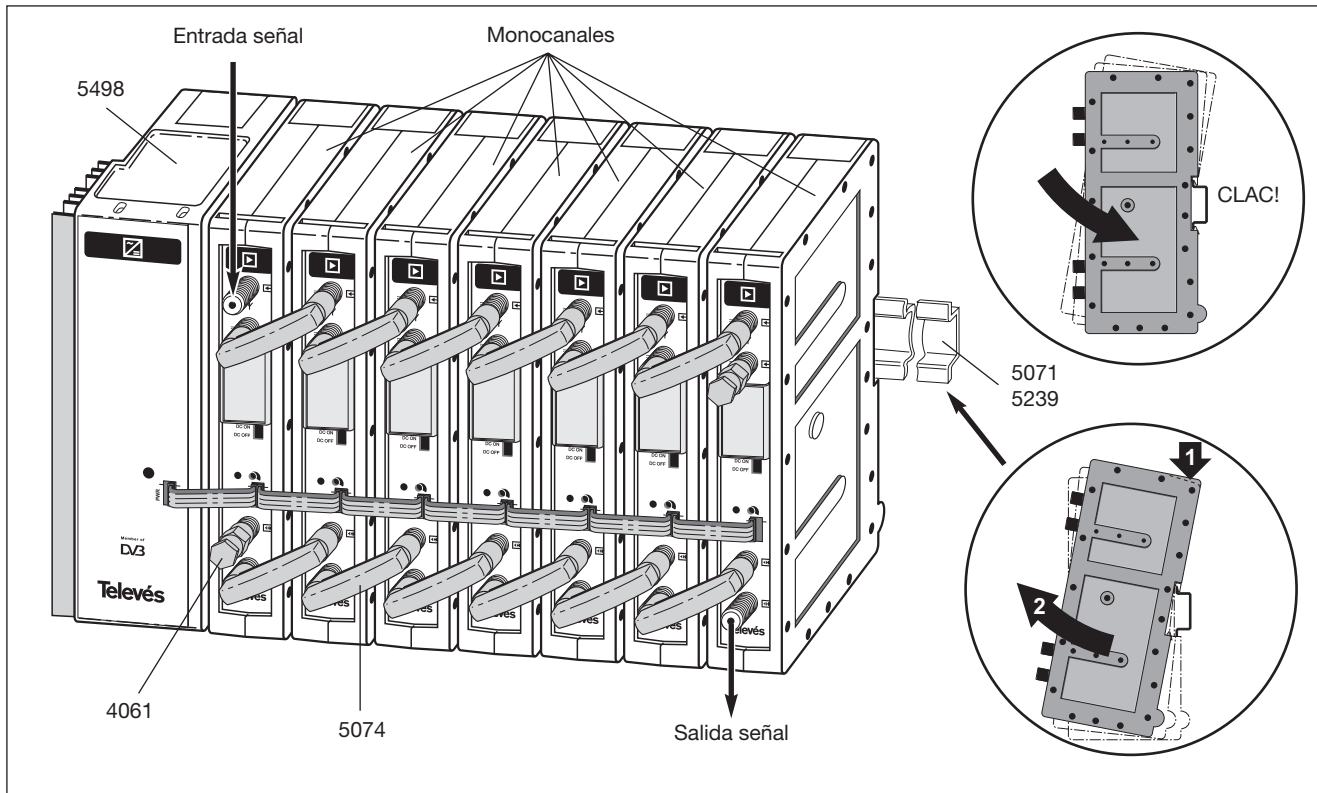
* Para el cálculo de la instalación, añadir consumo previsto por el LNB

2.5.- Fuente de Alimentación

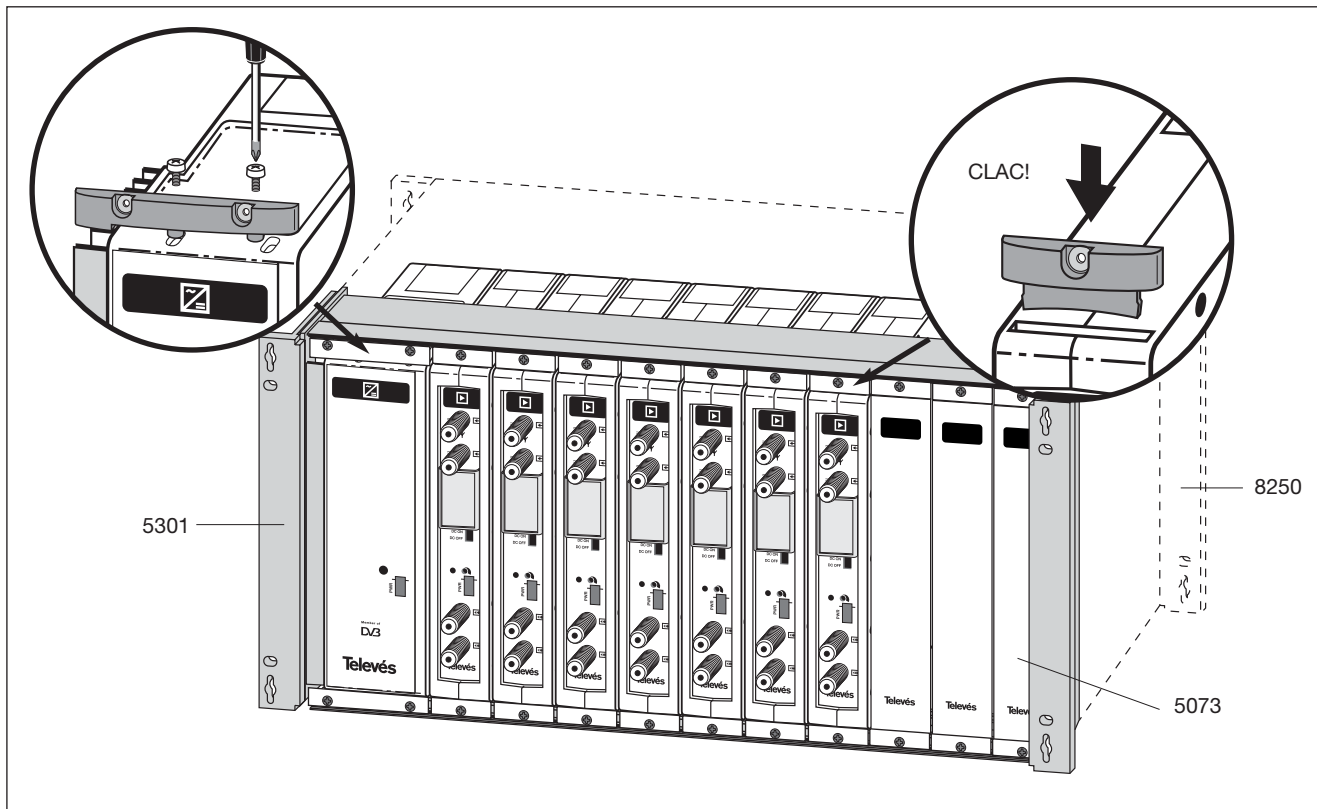
Referencia		5498
Tensión de entrada	(V~)	230 \pm 15 %
Frecuencia	(Hz)	50 / 60
Potencia máxima	(W)	70
Tensión de salida	(V=)	24
Corriente máxima suministrada	(A)	2,5 (24V)
Potencia máxima suministrada	(W)	60

3.- MONTAJE

3.1.- Montaje en libro



3.2.- Montaje en rack 19"



4. - DESCRIPCION DE ELEMENTOS

4.1.- Monocanales

ref. 5085

ref. 5080

- 1.- Lazo RF de entrada (+ 24Vdc)
- 2.- Lazo RF de salida
- 3.- Interruptor de corriente para previos (On/Off)
- 4.- Interruptor selección canales analógicos o digitales (solo ref. 5097)
- 5.- Ajuste nivel de salida
- 6.- Conector de alimentación
- 7.- LED de estado

- 1.- Lazo RF de entrada (+ 24Vdc)
- 2.- Entrada para mezcla de otros canales RF
- 3.- Salida RF
- 4.- Interruptor de corriente para previos (On/Off)
- 5.- LED de encendido
- 6.- Atenuador
- 7.- Conector de alimentación

- 1.- Entrada FI
- 2.- Entrada FI + Vlnb/22KHz
- 3.- Entrada MATV
- 4.- Salida FI + MATV
- 5.- Ecuador
- 6.- Tono 0/22 KHz
- 7.- Selección tensión LNB (Deshabilitado / vert. (12V) / horiz. (18V))
- 8.- LED de encendido
- 9.- Atenuador
- 10.- Conector de alimentación

Amplificadores monocanales con conectores “F” realizados en zamak que pueden ser montados en formato libro o en rack.

Incorporan sistema “Z” de autoseparación de entrada y automezcla de salida.

La conexión entre la fuente y los módulos, como entre los módulos, se realiza mediante unos puentes cableados con conectores adecuados.

Disponen además de paso de corriente por los conectores de entrada para alimentar a preamplificadores, pudiendo deshabilitarse con el interruptor existente en el frontal del equipo.

Cuando se realice un montaje con varios módulos, se montarán los canales mas altos en frecuencia próximos a la salida a utilizar.

(sólo ref. 5085)

En la ref. 5085, dada la directividad de sus salidas, la mezcla con otros canales existentes en la instalación se realizará por el conector “2” y la salida del monocanal por el conector “3”.

(sólo ref. 5098)

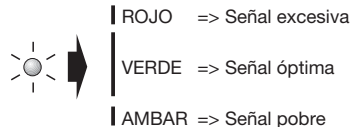
Si el montaje es con amplificadores 5098, los módulos de canales adyacentes no deben montarse juntos (ver ejemplo de aplicación 6).

(sólo ref. 5097)

Tras la instalación de los módulos se deberá regular el nivel de salida mediante el potenciómetro multivuelta “5” situado en el frontal de la unidad. El nivel de salida se mantendrá constante gracias al CAG que incorporan las unidades.

El amplificador puede funcionar con canales analógicos o digitales, seleccionando en el interruptor “CAG” (4) la posición “A” o “D” dependiendo del tipo de canal amplificado.

El LED del frontal nos informa sobre los niveles de señal aplicados a la entrada.



(sólo ref. 5080)

Amplificador con 2 entradas de FI. Dispone de paso de corriente por el conector de entrada (2) para alimentar el LNB, pudiendo seleccionar (7) entre tensión para polaridad vertical, horizontal o bien deshabilitarla, para poder alimentarlo exteriormente.

Asi mismo, dispone en esta entrada de un tono de 22KHz para controlar el LNB, accionable mediante un interruptor (6) en el frontal.

En los casos en que solamente se utilice una de las entradas, se deberá cargar con 75 ohm la entrada no utilizada.

Cuando se pueda alimentar el LNB con cualquiera de las dos tensiones (ej. ref. 7477, LNB Quatro), se recomienda seleccionar la tensión de 18V.

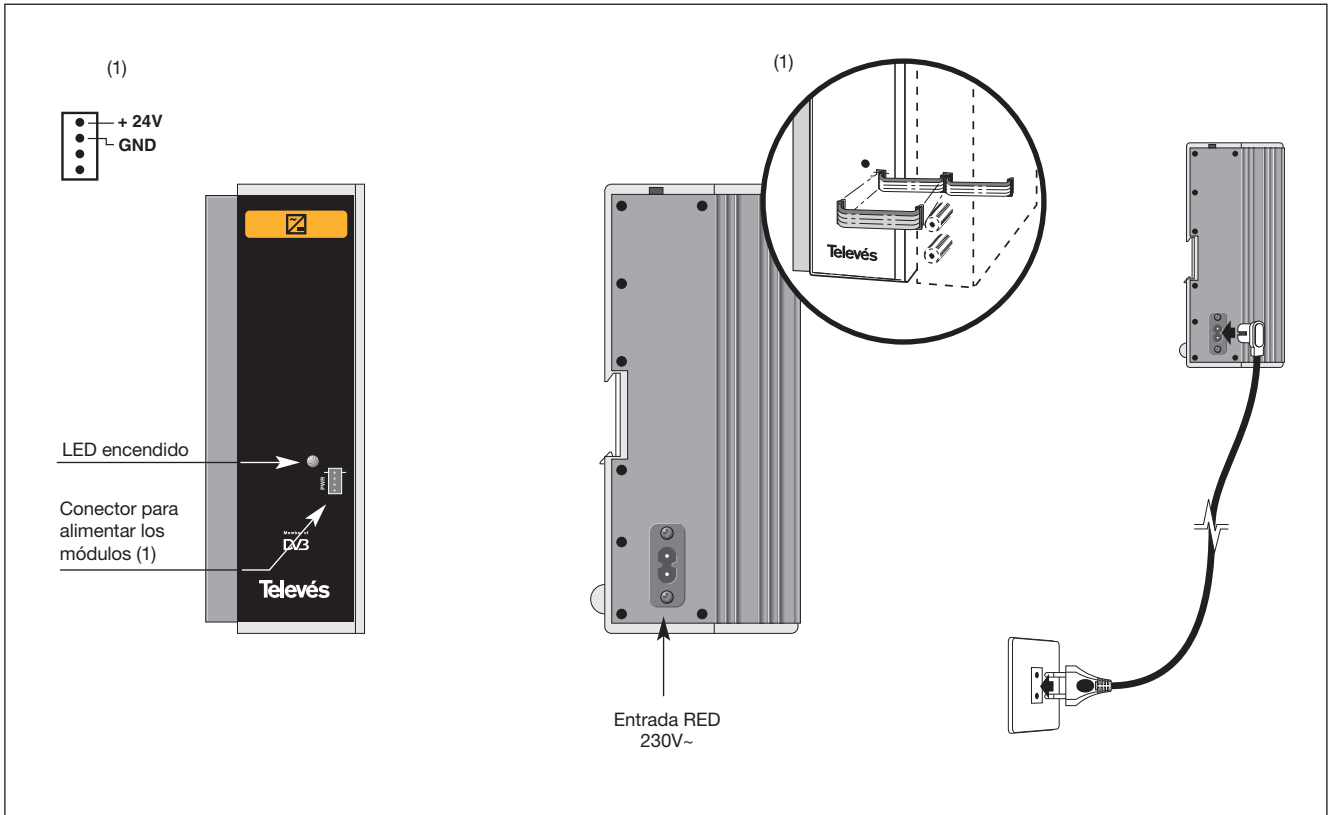
En la salida dispone de conector de entrada (3) de mezcla de la señal MATV de la cabecera.

Incorpora atenuador (9) y ecualizador (5) para permitir el tratamiento de la señal de entrada y adecuarla a las condiciones de la distribución.

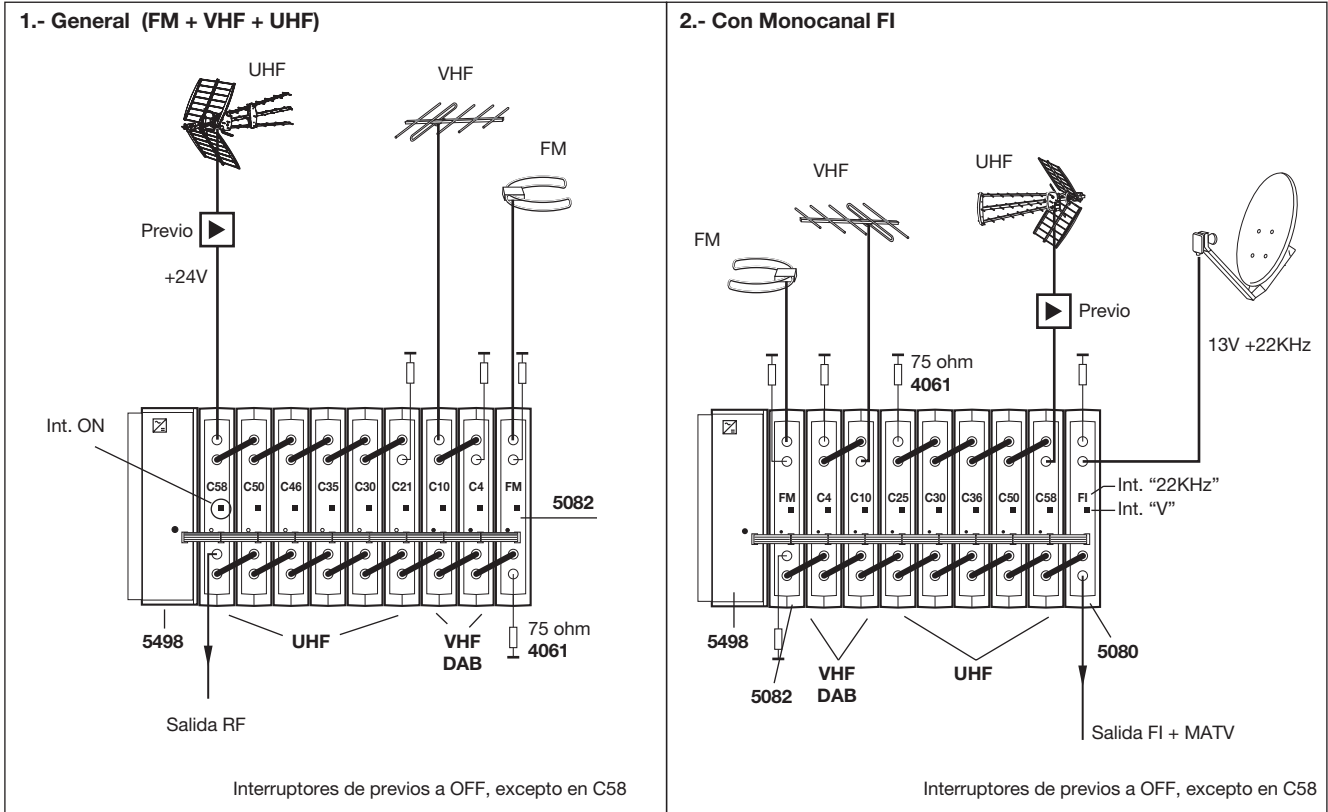
En caso de cortocircuito o sobreconsumo, el amplificador avisa de este estado mediante el parpadeo del LED.

	Color LED
V _{LNB} OFF	Verde
V _{LNB} ON (13 ó 18V)	Ambar
Cortocircuito o sobreconsumo	Parpadeo

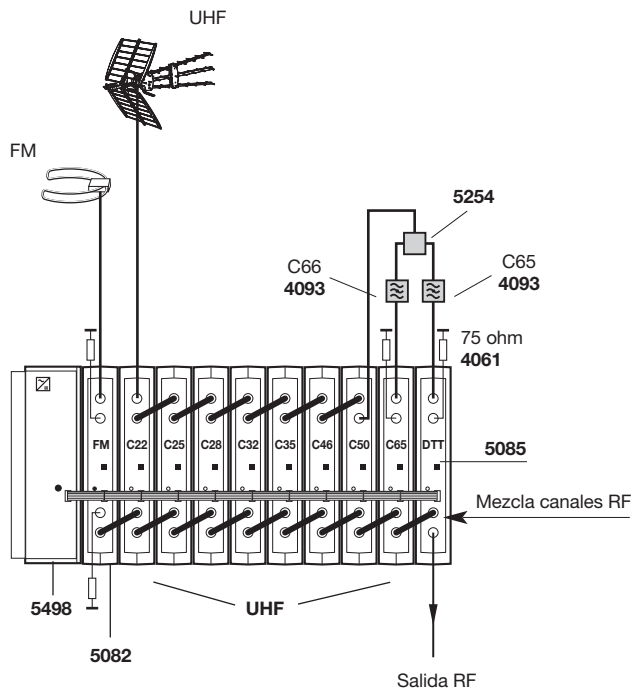
4.2.- Fuente de alimentación



7.- EJEMPLOS DE APLICACION

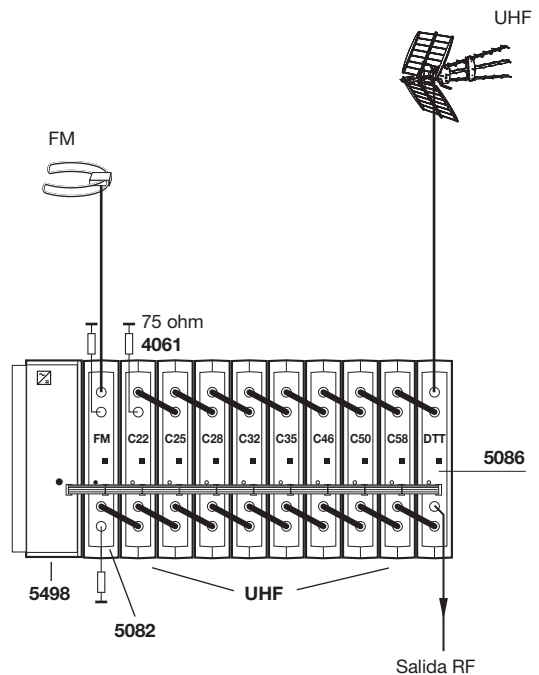


3.- DTT con canal 65



Interruptores de previos a OFF

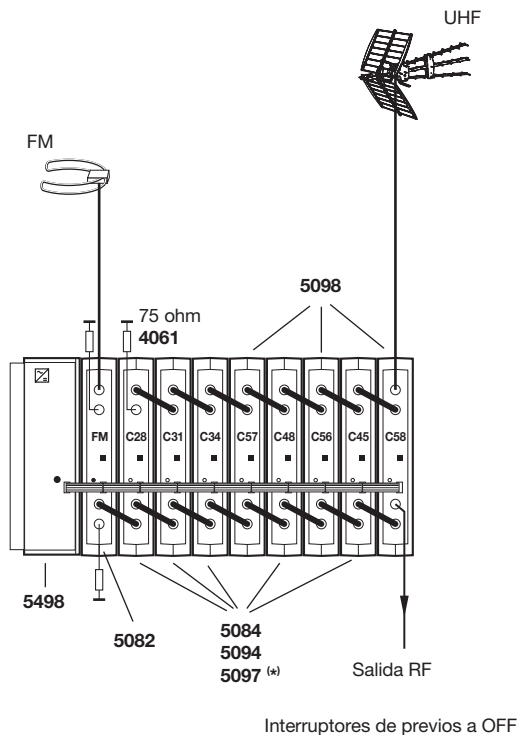
4.- DTT sin canal 65



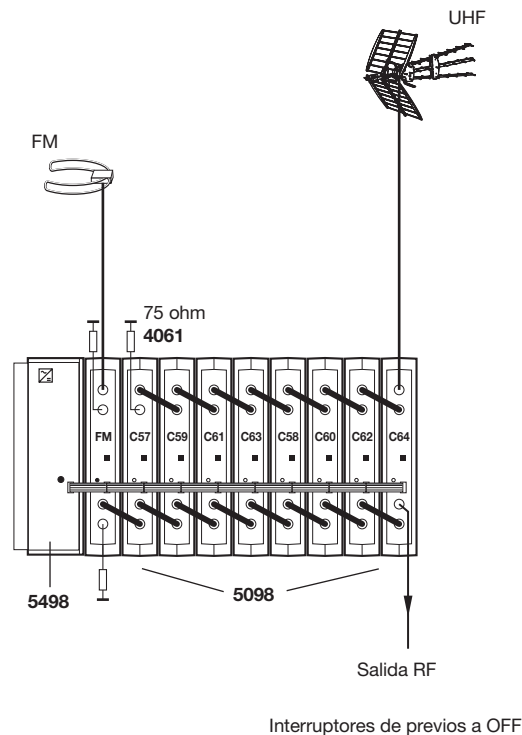
Interruptores de previos a OFF

5.- Con canales adyacentes (C56, C57, C58)

(*) Instalaciones con CAG



6.- Sólo con canales adyacentes (C57, C58, C59, C64)



Televés

**DECLARACIÓN DE CONFORMIDAD
DECLARAÇÃO DE CONFORMIDADE
DECLARATION DE CONFORMITE
DECLARATION OF CONFORMITY**

Fabricante / Fabricante / Fabricant / Manufacturer: **Televés S.A.**
Dirección/ Direção / Adresse / Address: **Rúa B. Conxo, 17
15706 Santiago de Compostela
SPAIN
A-15010176**

NIF / VAT : **A-15010176**

Declaro bajo su exclusiva responsabilidad la conformidad del producto:
Declaro sob sua exclusiva responsabilidade a conformidade do produto:
Declare, sous notre responsabilité, la conformité du produit:
Declare under our own responsibility the conformity of the product:

Modelo / Modelo / Modèle / Model: **T 03**
Marca / Marca / Marque / Mark: **Televés**

Con los requerimientos de la Directiva de baja tensión 73 / 23 / ECC y Directiva EMC 89 / 336 / ECC, para cuya evaluación se ha utilizado las siguientes normas:

Com as especificações da Directiva da baixa tensão 73 / 23 / ECC e Directiva EMC 89 / 336 / ECC, para cuja aprovação se aplicou as seguintes normas:


Avec les spécifications des Directives 73/ 23 / ECC et 89 / 336 / ECC, pour l'évaluation on a appliqué les normes.

With the Low Voltage Directive 73 / 23 / ECC and the EMC Directive 89 / 336 / ECC requirements, for the evaluation regarding the Directive, the following standards were applied.

**EN 50083-1: 1993
EN 50083-2: 1995**

Santiago de Compostela, 16/04/2002




José L. Fernández Carnero
Technical director

Garantía

Televés S.A. ofrece una garantía de dos años calculados a partir de la fecha de compra para los países de la UE. En los países no miembros de la UE se aplica la garantía legal que está en vigor en el momento de la venta. Conserve la factura de compra para determinar esta fecha.

Durante el período de garantía, Televés S.A. se hace cargo de los fallos producidos por defecto del material o de fabricación. Televés S.A. cumple la garantía reparando o sustituyendo el equipo defectuoso.

No están incluidos en la garantía los daños provocados por uso indebido, desgaste, manipulación por terceros, catástrofes o cualquier causa ajena al control de Televés S.A.

Garantia

Televés S.A. oferece uma garantia de dois anos calculados a partir da data de compra para os países da UE. Nos países não membros da UE aplica-se a garantia legal que está em vigor no momento da venda. Conserve a factura de compra para poder comprovar a data.

Durante o período de garantia, Televés S.A. assume as falhas do produto ocorridas por defeito do material ou de fabrico. Televés S.A. cumpre a garantia reparando ou substituindo o equipamento defeituoso.

Não estão incluídos na garantia os danos provocados pela utilização indevida, desgaste, manipulação por terceiros, catástrofes ou qualquer causa alheia ao controlo de Televés S.A.

Garantie

Televés S.A. offre une garantie de deux ans calculée à partir de la date d'achat pour les pays de l'U.E. Pour les pays non membres de l'U.E., la garantie appliquée sera celle en vigueur du point de vue légal au moment de la vente. Conservez votre facture d'achat afin d'attester de cette date.

Pendant la période de garantie, Televés S.A. prend en charge les avaries dues à un défaut du produit ou de fabrication. Televés assume cette garantie en réparant ou en échangeant l'appareil défectueux.

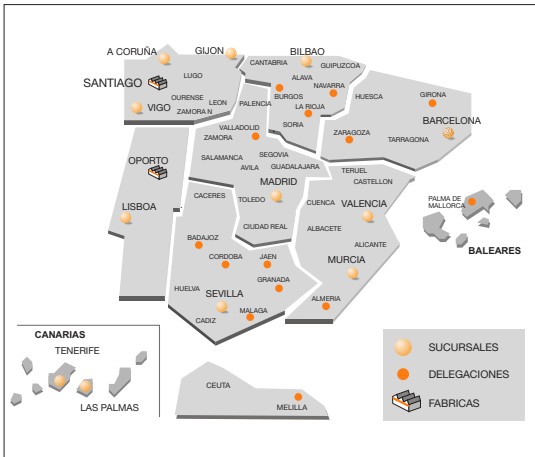
Ne sont pas couverts par la garantie les dommages provoqués par une utilisation incorrecte, usure normale d'utilisation, manipulation par des tiers, catastrophes ou toute cause hors du contrôle de Televés S.A.

Guarantee

Televés S.A. offers a two year guarantee, beginning from the date of purchase for countries in the EU. For countries that are not part of the EU, the legal guarantee that is in force at the time of purchase is applied. Keep the purchase invoice to determine this date.

During the guarantee period, Televés S.A. complies with the guarantee by repairing or substituting the faulty equipment.

The harm produced by improper usage, wear and tear, manipulation by a third party, catastrophes or any other cause beyond the control of Televés S.A. is not included in the guarantee.



SUCURSALES

BARCELONA C.P. 08940
C/ Sant Ferrán, 27
Cornellà - Barcelona
Telfs. 93 377 08 62 / 93 474 29 50
Fax 93 474 50 06
E-mail barcelona@televes.com

BILBAO C.P. 48150
Iberre kalea, módulo 16,
pabellón 15-B
Sangroniz-Sondika
Tfños. 94 471 12 02 / 94 471 24 78
Fax 94 471 14 93
bilbao@televes.com

A CORUÑA C.P. 15011
Gregorio Hernández 8.
Tfños. 981 27 47 31 / 981 27 22 10
Fax 981 27 16 11
coruna@televes.com

GIJÓN C.P. 33210
C/Japón, 14
Tfños : 985 15 25 50 / 985 15 29 67
Fax : 985 14 63 89
gijon@televes.com

LAS PALMAS C.P. 35006
Gral. Mas de Garinide 26.
Pol. Ind. Store - C/ A-6. Nave 5
Fax 928 23 13 66
laspalmas@televes.com

MADRID C.P. 28005
Paseo de los Pontones 11.
Tfños. 91 474 52 21 / 91 474 52 22
Fax 91 474 54 21
madrid@televes.com

MURCIA C.P. 30010
Polígono Conver
C/ Río Pilegto 22
Tfños. 968 26 31 44 / 968 26 31 77
Fax 968 25 25 76
murcia@televes.com

SEVILLA C.P. 41008
Pol. Ind. Store - C/ A-6. Nave 5
Tfños. 95 443 64 50 / 95 443 58 00
Fax 95 443 96 93
sevilla@televes.com

TENERIFE C.P. 38108
Avda. El Paso, 25
Los Majuelos - La Laguna.
Tfños. 922 31 13 14 / 922 31 13 16
Fax 922 31 13 33
tenerife@televes.com

VALENCIA C.P. 46020
Plaza Jordi San Jordi s/n
Tfños. 96 337 12 01 / 96 337 12 72
Fax 96 337 06 98
valencia@televes.com

VIGO C.P. 36204
Escutor Gregorio Fernández, 5
Tfños. 986 42 33 87 / 986 42 40 44
Fax 986 42 37 94
vigo@televes.com

DELEGACIONES

ALMERIA C.P. 04008
Campogris 9.
Tfño. 950 23 14 43
Fax 950 23 14 43
almeria@televes.com

BURGOS C.P.09188
C/Real, s/n,
San Adrián de Juarros
Tfño. 947 56 04 58 / 670 73 75 86

CACERES/ BADAJOZ
C.P. 06010
C/Jacobo Rodríguez
Pereira, nº11-Oficina
Tfño. 924 20 74 83 / 670 70 21 93
Fax. 924 20 01 15
saerco@terra.es

GIRONA C.P. 17190 (Salt)
Ramón Sambola. 9º Ent. 1º.
Tfño. 922 23 25 43 / 607 23 88 40
rrh000@teletel.es

GRANADA
Tfño. 958 13 78 29
Móvil: 609 62 70 96
juros@televes.com

JAEN C.P. 23007
Hermanos Pinzón, 8-bajo
Tfños. 953 29 50 40 / 953 29 52 21
639 98 44 89
Fax 953 29 52 10
pablobiesa@infonegocio.com

LA RIOJA C.P. 26004
San Prudencio 19. bajo
Tfño. 941 23 35 24
Fax 941 25 50 78
r.grijalba@cgac.es

MALAGA C.P.29004
Pol. Santa Barbara - C/ Fidiás 13.
Tfño. 95 223 98 81
Fax 95 217 37 30
maxelmal@callssoft.es

MELILLA C.P.52006
Paseo Marítimo Mir Berlanga, 17
Edif. Antares, C, 4ºB
Tfño. 600 45 35 13
Fax 600 43 35 14
ajruiz@e-ictel.com

NAVARRA C.P. (Pamplona) 31007
Avda. Sancho el Fuerte 9.
Tfño. 948 27 35 10
Fax 948 17 41 49
jazpetia@cin.es

P. DE MALLORCA C.P. 07007
Ferrer de Pallares 45. bajo D.
Tfño. 971 24 70 02
Fax 971 24 53 42
mallorca@televes.com

SALAMANCA
ZAMORA
VALLADOLID C.P. 47008
C/ Arrecite 12.
Tfño. 983 22 36 66
Fax 983 22 36 66
fernandoharguindey@hotmail.com

HUESCA
ZARAGOZA C.P. 50002
C/ Monasterio de Alahón 1-3.
Tfño. 976 41 12 73
Fax 976 59 86 86
zaragoza@televes.com

Televés

Rúa B. de Conxo, 17 - 15706 SANTIAGO DE COMPOSTELA
Tel. 981 52 22 00 Fax 981 52 22 62

televes@televes.com

www.televes.com



Miembro de número del

TELEVES ELECTRONICA PORTUGUESA
MAIA - OPORTO
Via. Dr Francisco Sa Carneiro. Lote 17.
ZONA Ind. MAIA 1. Sector-X MAIA.
C.P. 4470 BARCA
Tel. 351 22 9418313
Fax 351 22 9488719 / 9416180
televes.pt@televes.com

LISBOA
C.P. 1000 Rua Augusto Gil 21-A.
Tel. 351 21 7832537
Fax 351 21 7832418
televes.lisboa.pt@televes.com

TELEVES UNITED KINGDOM LTD
Unit 11 Hill Street, Industrial State
CWMBRAN, GWENT NP44 7PG. (United Kingdom)
Tel. 44 01 633 87 58 21
Fax 44 01 633 86 63 11
televes.uk@televes.com

TELEVES FRANCE S.A.R.L.
35 Av St Germain des Noyers
77400 St Trilobault des Vignes (France)
Tel. 01 60 35 92 10
Fax 01 60 35 90 40
televes.fr@televes.com

TELEVES MIDDLE EAST FZE
P.O. Box 17199
JEBEL ALI FREE ZONE DUBAI,
UNITED ARAB EMIRATES
Tel. 9714 88 343 44
Fax. 9714 88 346 44
televes.me@televes.com